

KARTA TECHNICZNA

RAMPA 1500 – 4,8m

Numer katalogowy: 194815

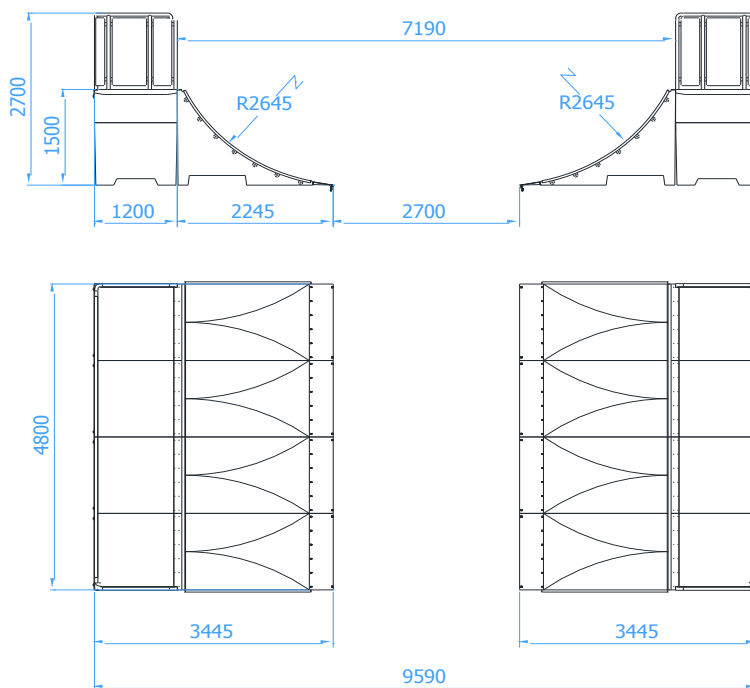
Obowiązuje od: 14-03-2023

**Wymiary urządzenia
(dł. x szer. x wys.)**

9,59 x 4,80 x 2,70 m



Wymiary urządzenia



Opis techniczny

- Konstrukcja urządzenia wykonana z betonu klasy min. C35/45 oraz z elementów stalowych ocynkowanych,
- Bariera wykonana z rury $\varnothing 48,3 \times 2,9$ mm oraz blachy o grubości 3 mm,
- Orurowanie boczne wykonane z rury $\varnothing 35 \times 2$ mm,
- Wszystkie elementy metalowe w urządzeniu ocynkowane są metodą ogniową,
- Elementy betonowe zestawu impregnowane i malowane są preparatami i farbami marki PILBET.