

KARTA TECHNICZNA

KARUZELA KOŁOBIEG

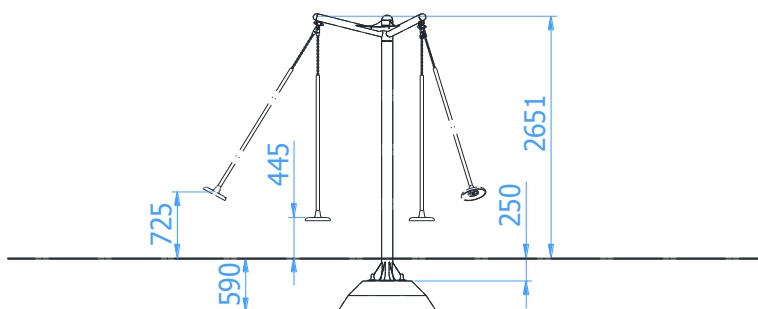
Numer katalogowy: 2304

Obowiązuje od: 19-09-2023

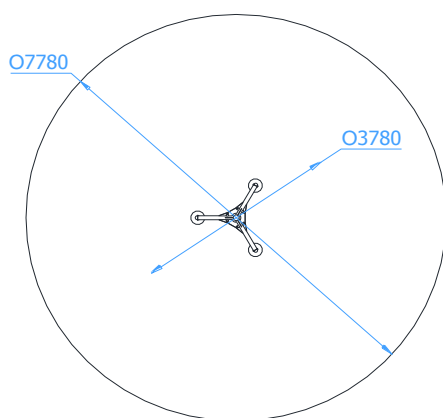
Maksymalna wysokość swobodnego upadku:	0,73 m
Wymiary urządzenia (dł. x szer. x wys.)	Ø3,78 x 2,66 m
Wymiary powierzchni zderzenia (dł. x szer.)	Ø7,78 m
Pole powierzchni zderzenia	48 m ²



Wymiary urządzenia



Wymiary powierzchni zderzenia



Dopuszczalna nawierzchnia amortyzująca

- Darrń
- Kora – ziarno 20 do 80 mm, grubość min. 200mm
- Wióry – ziarno 5 do 30 mm, grubość min. 200mm
- Piasek lub żwir – ziarno 0,25 do 8 mm, grubość min. 200mm
- Nawierzchnie syntetyczne o wymaganych właściwościach amortyzujących

Nawierzchnia amortyzująca powinna być wykonana na całej powierzchni zderzenia. Nawierzchnię sypką należy wykonać tak, aby jej grubość była o 100mm większa niż wartość minimalna podana powyżej.

Opis techniczny

- Konstrukcja wykonana z rury stalowej Ø114,3x4mm oraz Ø76,1x3,2mm.
- Zawiesie wykonane z łańcucha ocynkowanego metodą ogniową i zabezpieczonego osłoną gumową.
- Okrągłe siedziska wykonane z gumy o średnicy Ø260mm, zapewniają odpowiedni poziom amortyzacji w przypadku uderzenia.
- Wszystkie elementy stalowe urządzenia zabezpieczona antykorozyjnie i dodatkowo malowane lakierem akrylowym strukturalnym,
- W komplecie znajduje się fundament wykonany z betonu C25/30, ułatwiający montaż.

KARTA TECHNICZNA

Wizualizacja urządzenia

