

INSTRUKCJA MONTAŻU

INSTALLATION INSTRUCTION

Wydanie <i>Edition</i>	01
Data <i>Date</i>	2024-12-20

ZESTAW AVENIR

AVENIR SET

Numer katalogowy
catalogue number **72015**













1. Informacje techniczne

Technical information

Grupa wiekowa <i>User age</i>	5-14 lat
Maksymalna wysokość swobodnego upadku <i>Max. free fall height</i>	1,54 m
Największa część <i>Largest part</i>	Zjeżdżalnia <i>Slide</i>
Wymiary największej części <i>Largest part dimensions</i>	2,3 x 0,8 x 0,6 m
Masa największej części <i>Largest part weight</i>	50 kg
Masa największego fundamentu <i>Largest foundation weight</i>	60 kg
Zgodność z normami <i>Accordance with standards</i>	EN 1176-1 EN 1176-3

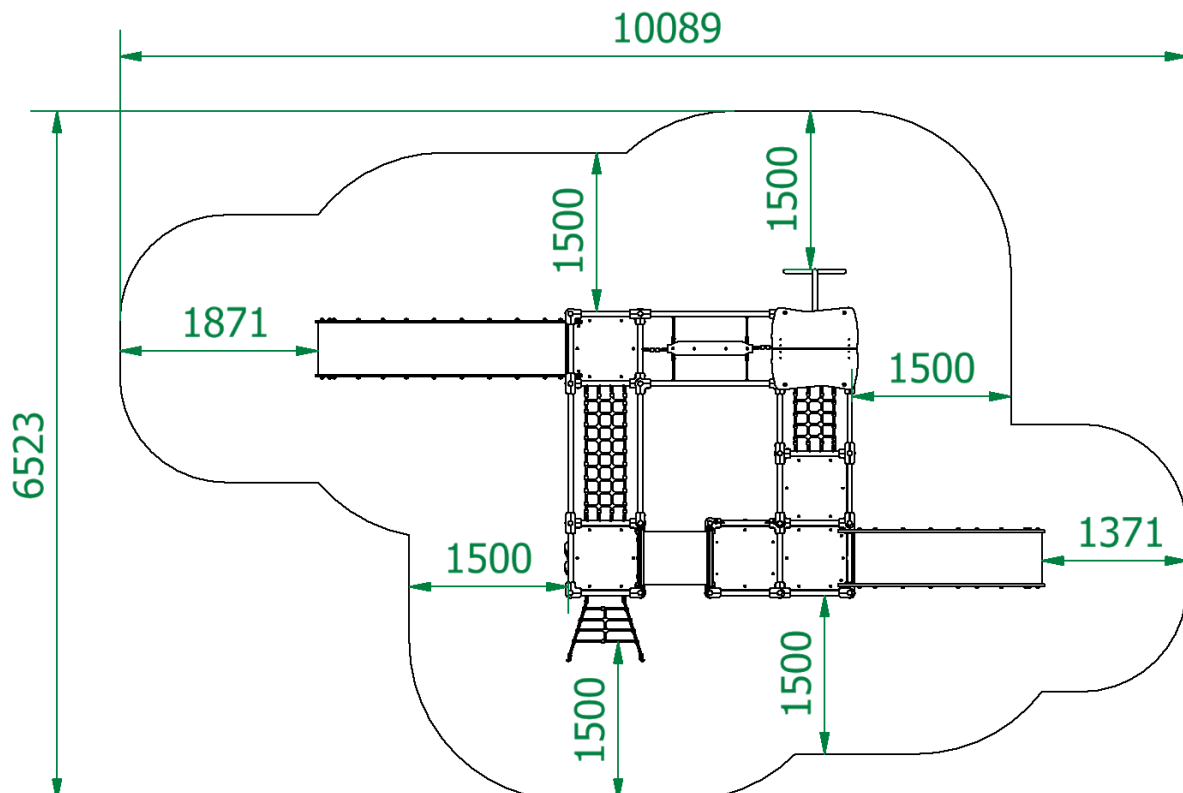
2. Wykaz narzędzi

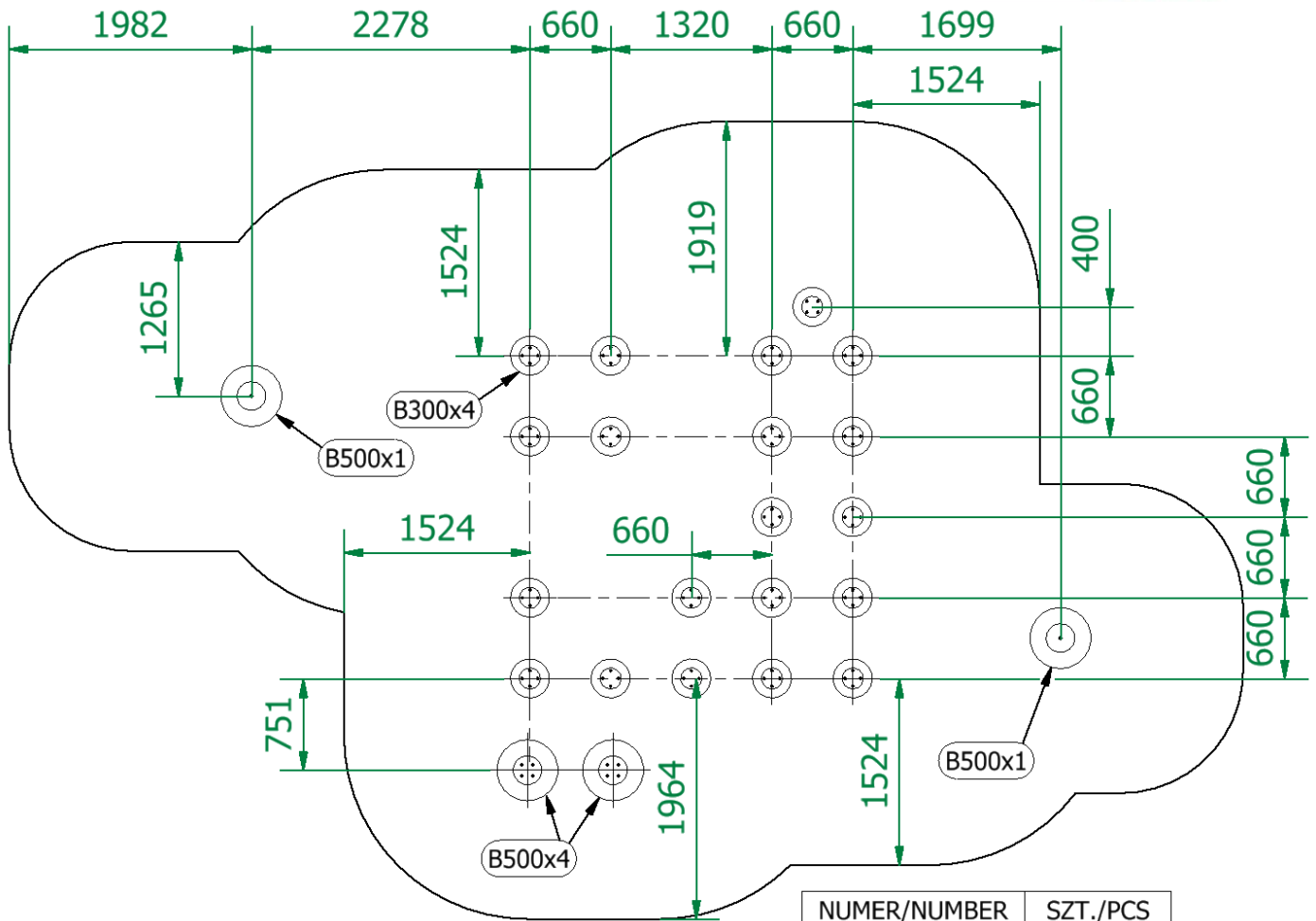
Tools list

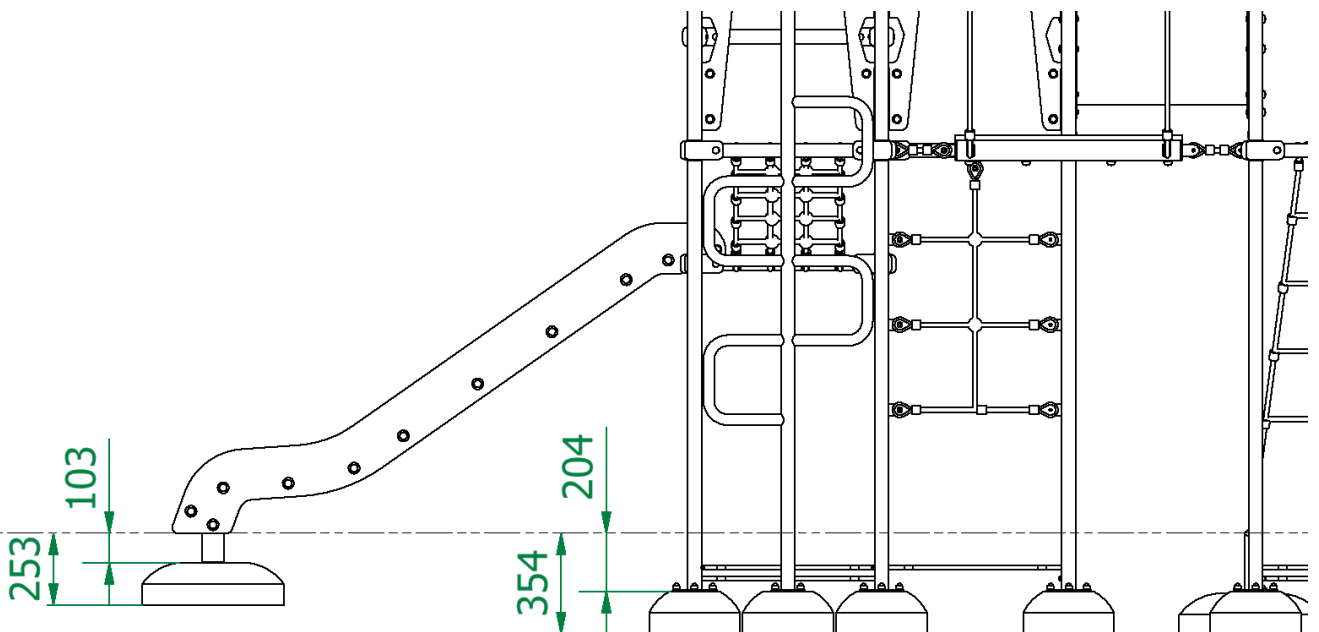
3. Fundamenty i powierzchnia zderzenia

Foundations and impact area

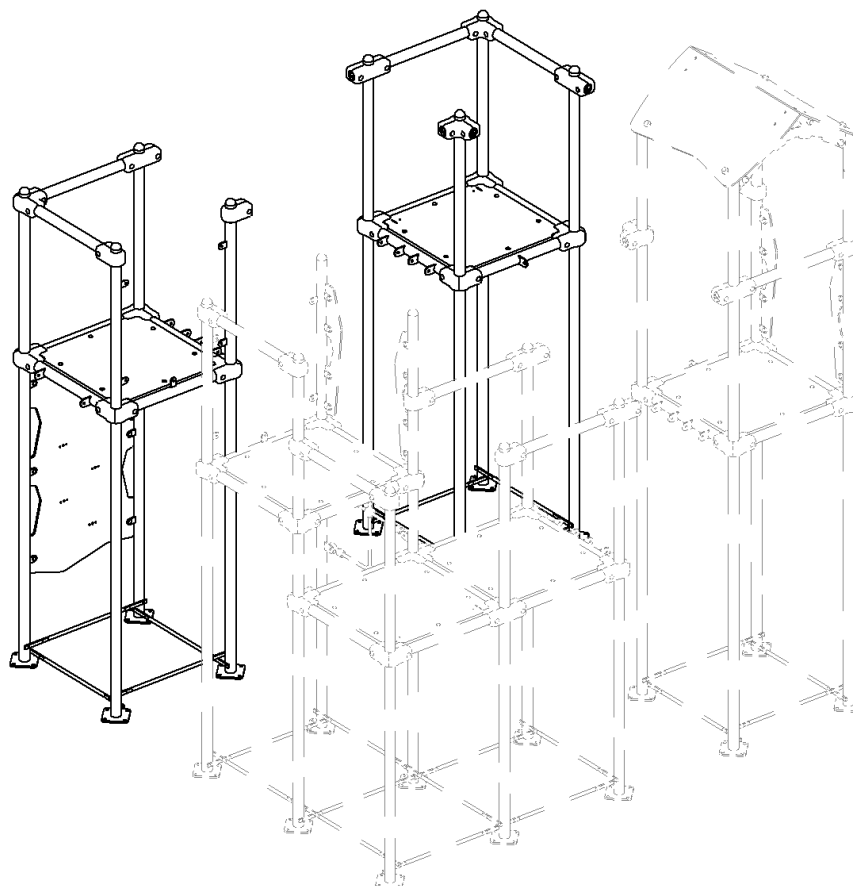
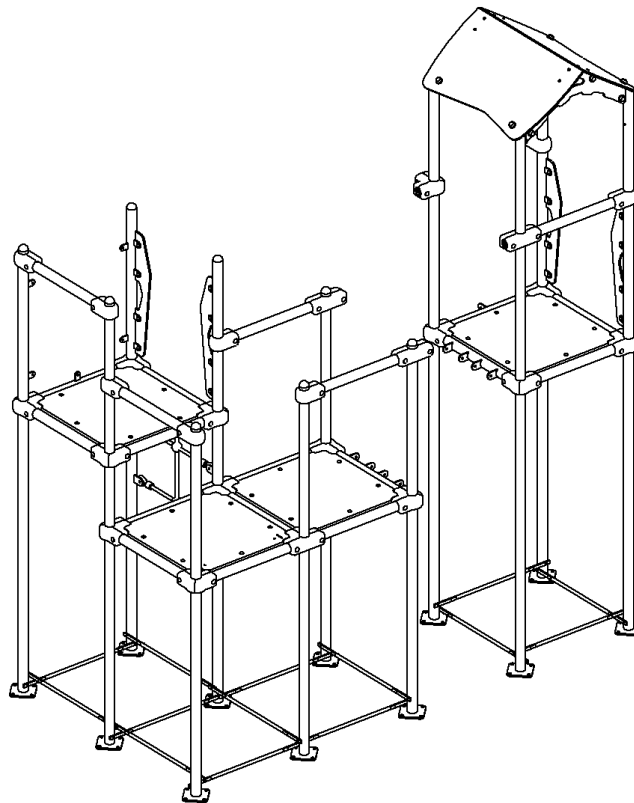


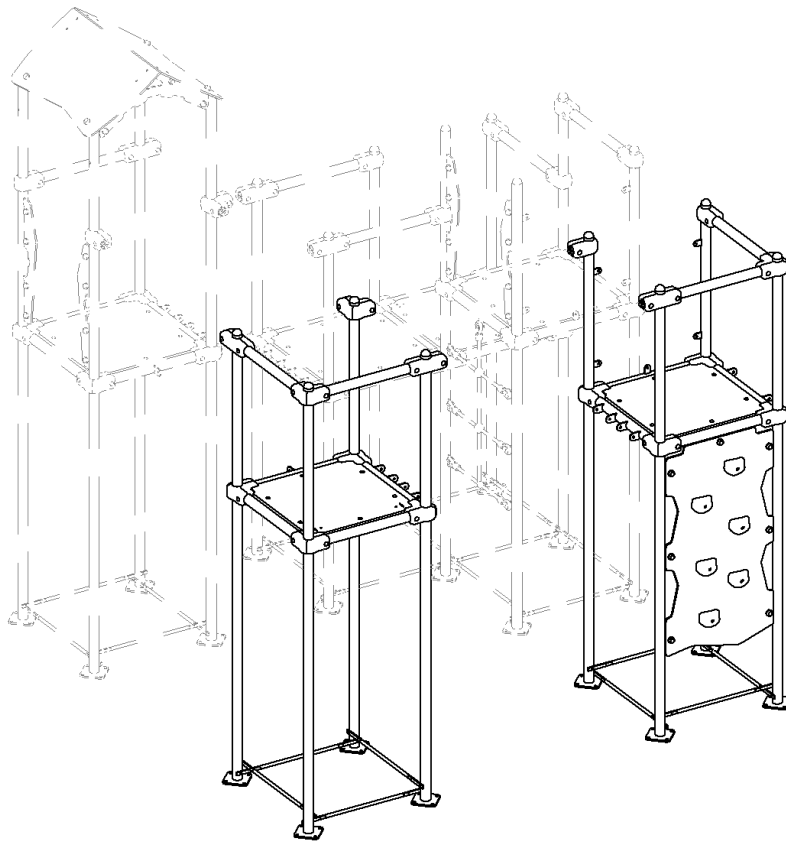


NUMER/NUMBER	SZT./PCS
B500x4	2
B500x1	2
B300x4	20



4. Wieże Towers





5. Podzespoły
Components

