

INSTRUKCJA MONTAŻU INSTALLATION INSTRUCTION

Wydanie <i>Edition</i>	01
Data <i>Date</i>	2024-09-30

ZESTAW AVENIR AVENIR SET

Numer katalogowy
catalogue number **72002**













1. Informacje techniczne *Technical information*

Grupa wiekowa <i>User age</i>	do 14 lat
Maksymalna wysokość swobodnego upadku <i>Max. free fall height</i>	0,98 m
Największa część <i>Largest part</i>	Zjeżdżalnia <i>Slide</i>
Wymiary największej części <i>Largest part dimensions</i>	2,2 x 0,6 x 0,4 m
Masa największej części <i>Largest part weight</i>	50 kg
Masa największego fundamentu <i>Largest foundation weight</i>	60 kg
Zgodność z normami <i>Accordance with standards</i>	EN 1176-1 EN 1176-3

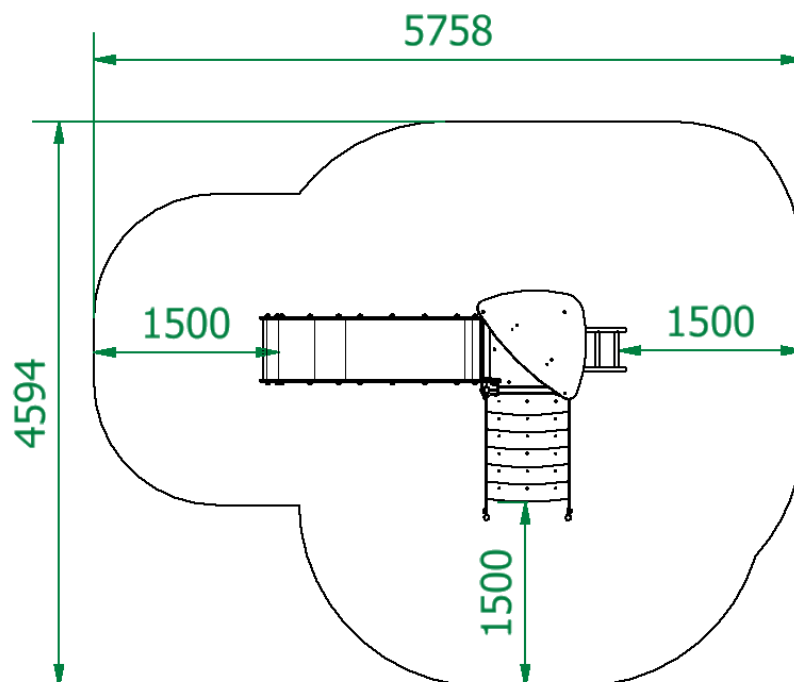
2. Wykaz narzędzi

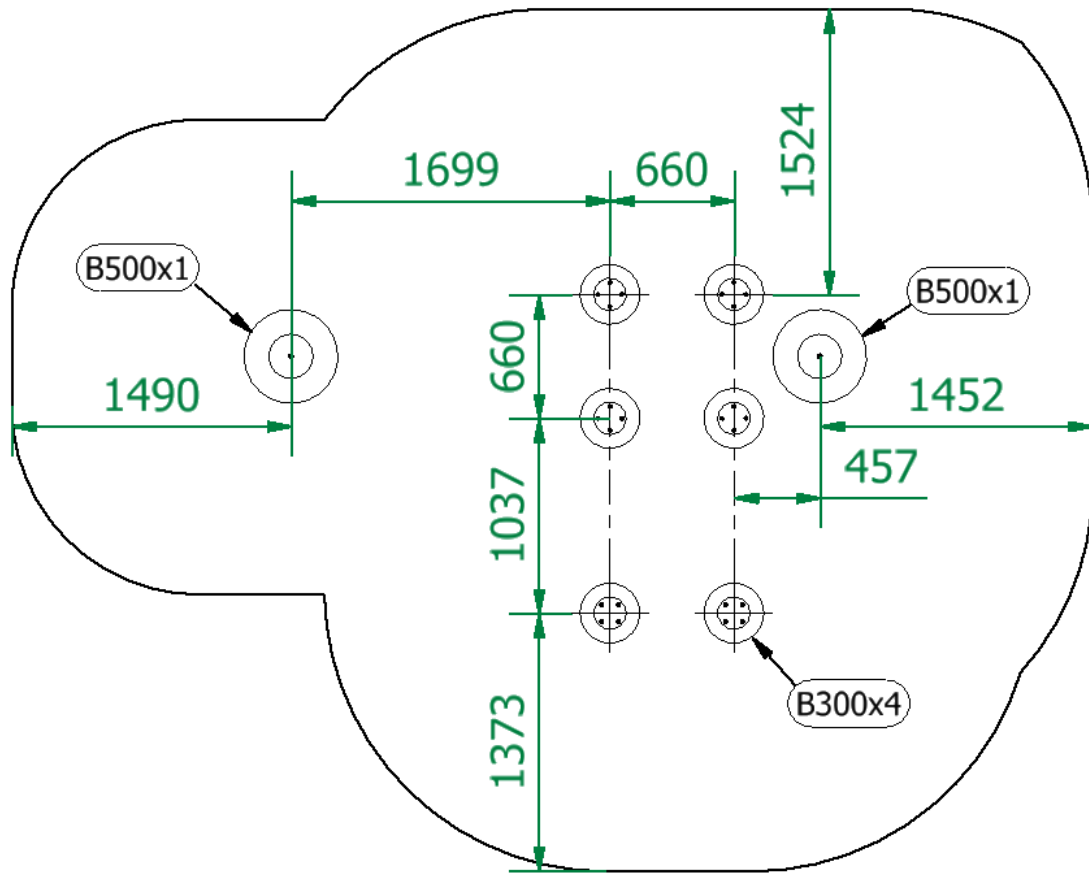
Tools list

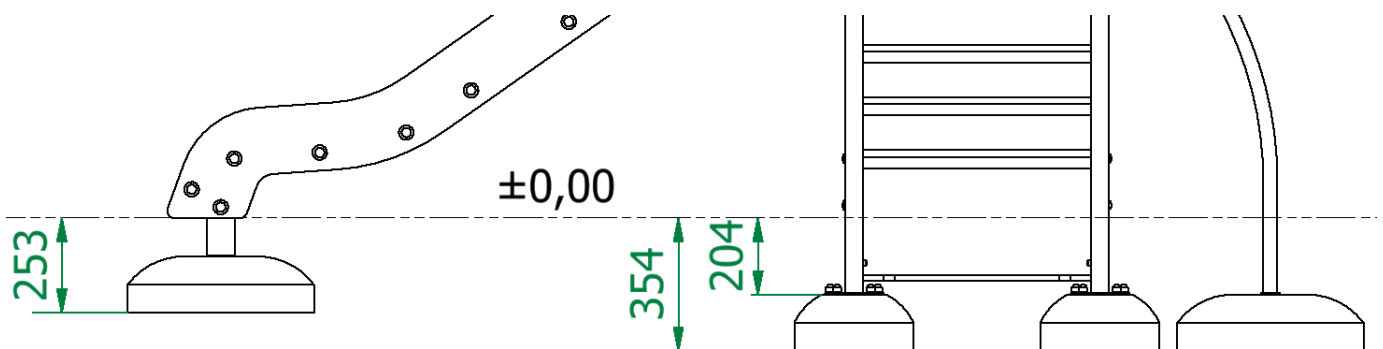
3. Fundamenty i powierzchnia zderzenia

Foundations and impact area

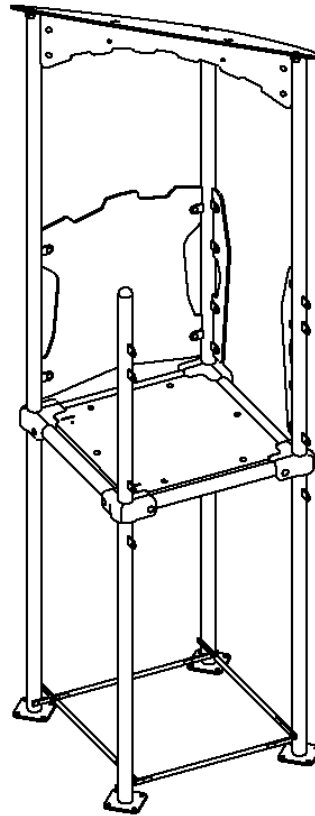




NUMER/NUMBER	SZT./PCS
B500x1	2
B300x4	6



4. Wieże Towers



5. Podzespoły Components

