



Temat/Nazwa:  
Ławka parkowa metalowa bez oparcia

Utworzenie:  
2016-02-04

Symbol:  
100, 101

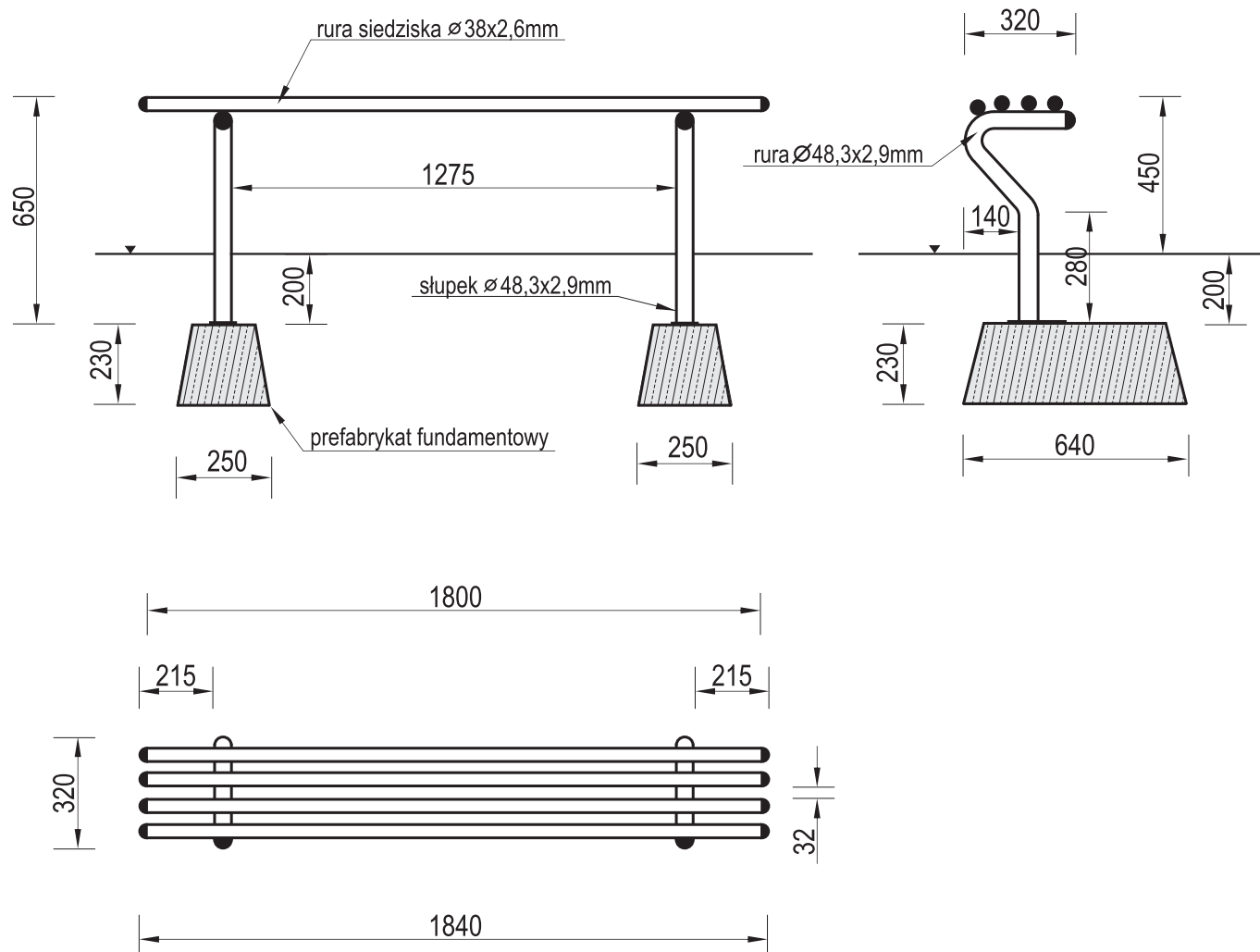
Przeznaczenie:  
Komunalne

Skala:  
1:20

Materiał:  
Elementy i rury stalowe, beton, plastik

Waga:  
25,5kg

Uwagi:  
Bez oparcia, do wkopania



### Charakterystyka urządzenia

- Konstrukcja ławki stalowej wykonana jest z rur o przekrojach  $\varnothing 48,3 \times 2,9$  i  $\varnothing 38 \times 2,6$  mm
- Wszystkie elementy stalowe ławki są ocynkowane metodą ogniową, opcjonalnie lakierowana
- W skład urządzenia wchodzi dwa prefabrykaty fundamentowe ułatwiające montaż w gruncie

**UWAGA ! Urządzenie należy wykorzystywać wyłącznie zgodnie z jego przeznaczeniem**