



Obowiązuje od: 07-06-2019 r.

INSTRUKCJA MONTAŻU URZĄDZENIA:

100698 ZESTAW 6

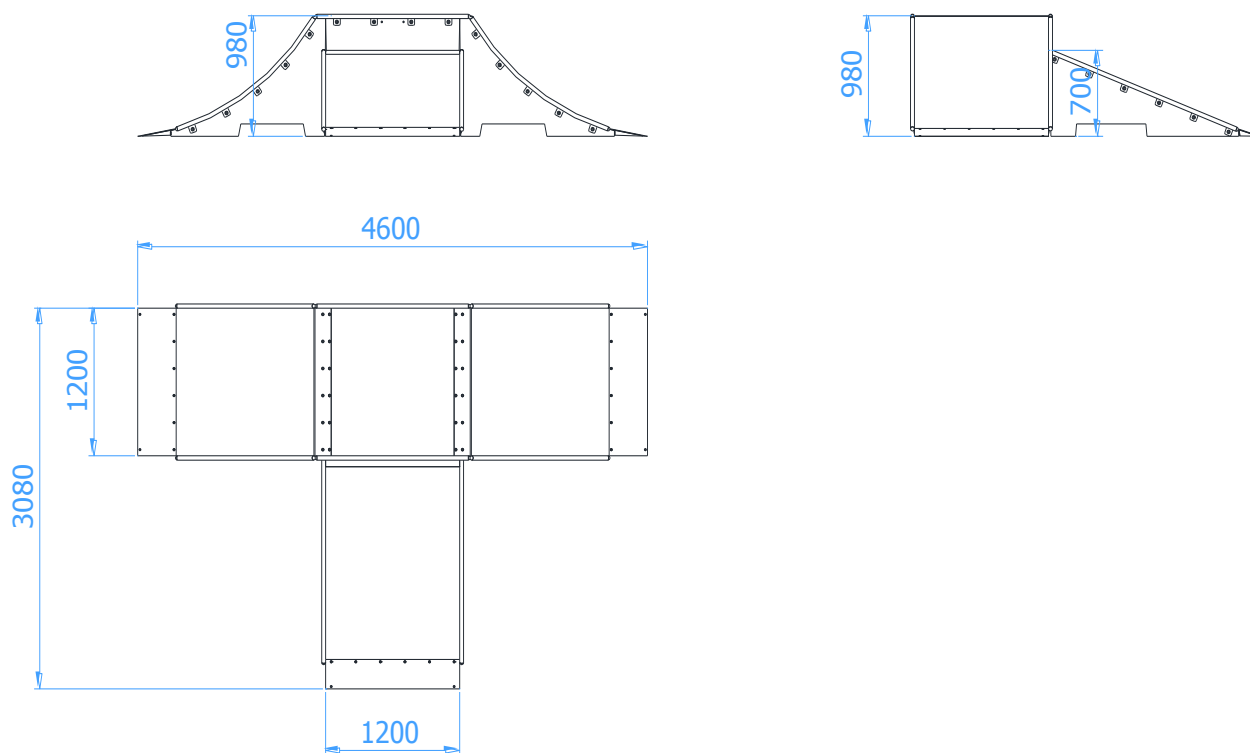


SPIS TREŚCI

WSTĘP.....	2
ETAP 1 – Strefa bezpieczeństwa.....	3
ETAP 2 – montaż konstrukcji.....	3
1. Wykaz elementów.....	3
2. Schemat montażu.....	4

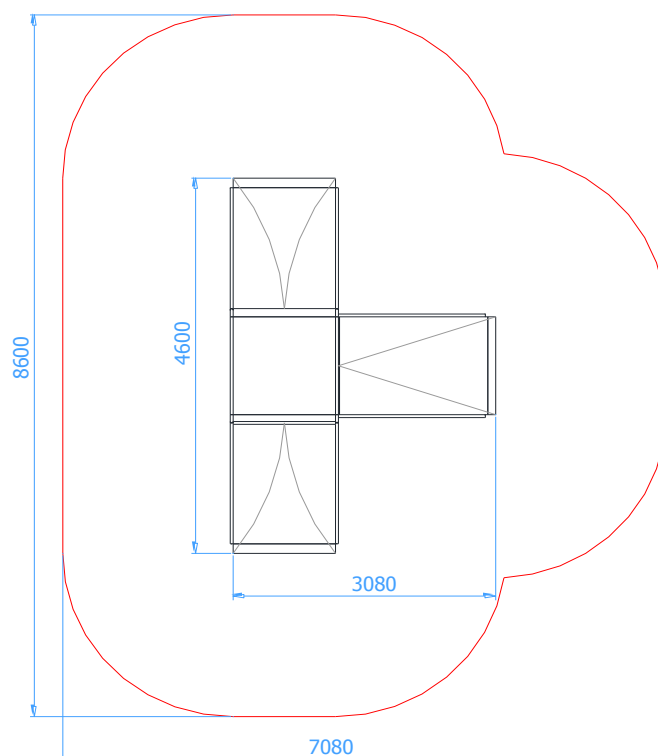
WSTĘP

- Wymiary gabarytowe urządzenia: 4,60 x 3,08 x 0,98 m



ETAP 1 – Strefa bezpieczeństwa

- Miejsce prac montażowych zabezpieczyć przed przebywaniem osób niepowołanych.
- Konstrukcję ustawić w pożądanym miejscu zachowując wymaganą powierzchnię zderzenia.



UWAGA !

Wszystkie czynności należy wykonywać zgodnie z zasadami BHP.

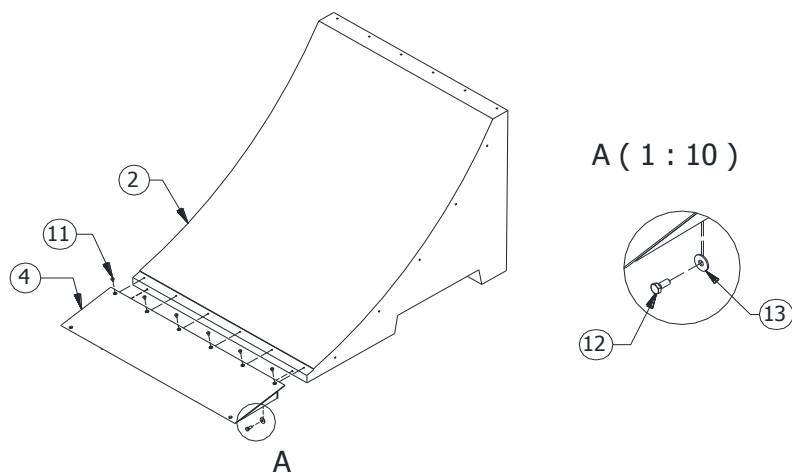
ETAP 2 – montaż konstrukcji

1. Wykaz elementów

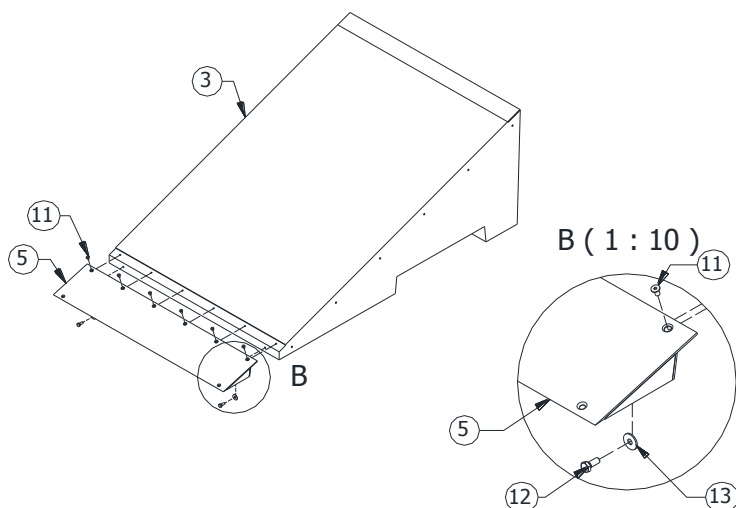
NR	NAZWA CZĘŚCI	WYMIAR	SZT.	NORMA
1	Box 980 2S	1200x1200x980	1	
2	Ramp 980		2	
3	Bank 700 samodzielny		1	
4	Najazd Ramp	350x1200	2	SN.350.000
5	Najazd Bank	250x1200	1	SN.250.000
6	Orurowanie boczne Bank 700		2	SP.BK.002
7	Łącznik Ramp-Box 980	1 200x155x5	2	SP.Ł.106
8	Orurowanie boczne Box-Ramp		2	SP.BX.005 LR
9	Orurowanie boczne Ramp 980		4	SP.RP.006
10	Śruba wpuszczana	M10 x 20	24	DIN 7991
11	Śruba wpuszczana - torx	TX45 M8 x 16	18	ISO 14581
12	Śruba sześciokątna	M10 x 25	46	DIN 933
13	Podkładka	Ø30xØ10,5x2,5 (M10)	46	DIN 9021
14	Kolek rozporowy	Ø10x80	6	

2. Schemat montażu

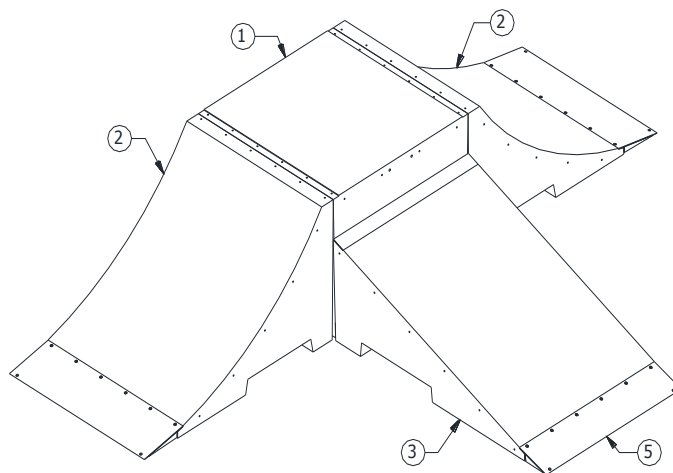
- Do elementów typu Ramp (poz. 2) przykręcić najazdy (poz. 4) za pomocą poz. 11, 12 i 13.



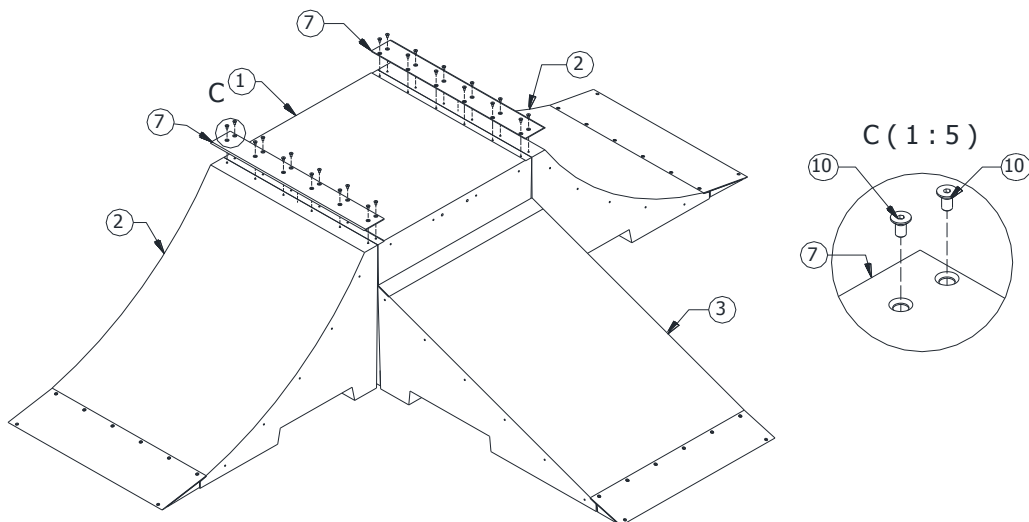
- Do elementów typu Bank (poz. 3) przykręcić najazdy (poz. 5) za pomocą poz. 11, 12 i 13.



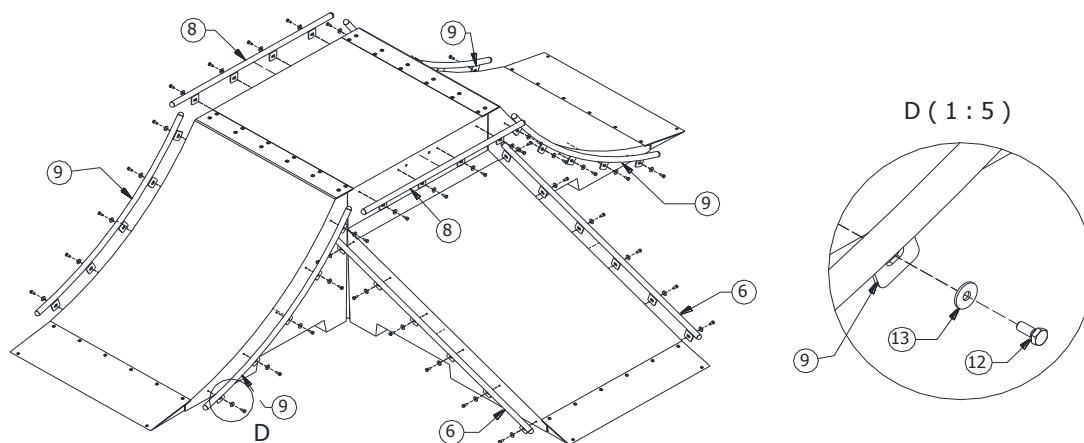
- Ustawić elementy betonowe zgodnie z rysunkiem poniżej



- Górne powierzchnie betonów połączyć blachami (poz. 7) za pomocą poz. 10.



- Zamontować orurowanie boczne (poz. 6, 8, 9,) za pomocą poz.12, 13.



- Wszystkie najazdy należy na rogach przymocować do podłoża za pomocą kołków (poz. 14)
- Usunąć powstałe luzy w połączeniach.
- Zamontować tabliczkę znamionową.