

Obowiązuje od: 21-03-2018 r.

## INSTRUKCJA MONTAŻU URZĄDZENIA:

### 100898 ZESTAW NR 8-980 (RAMP)



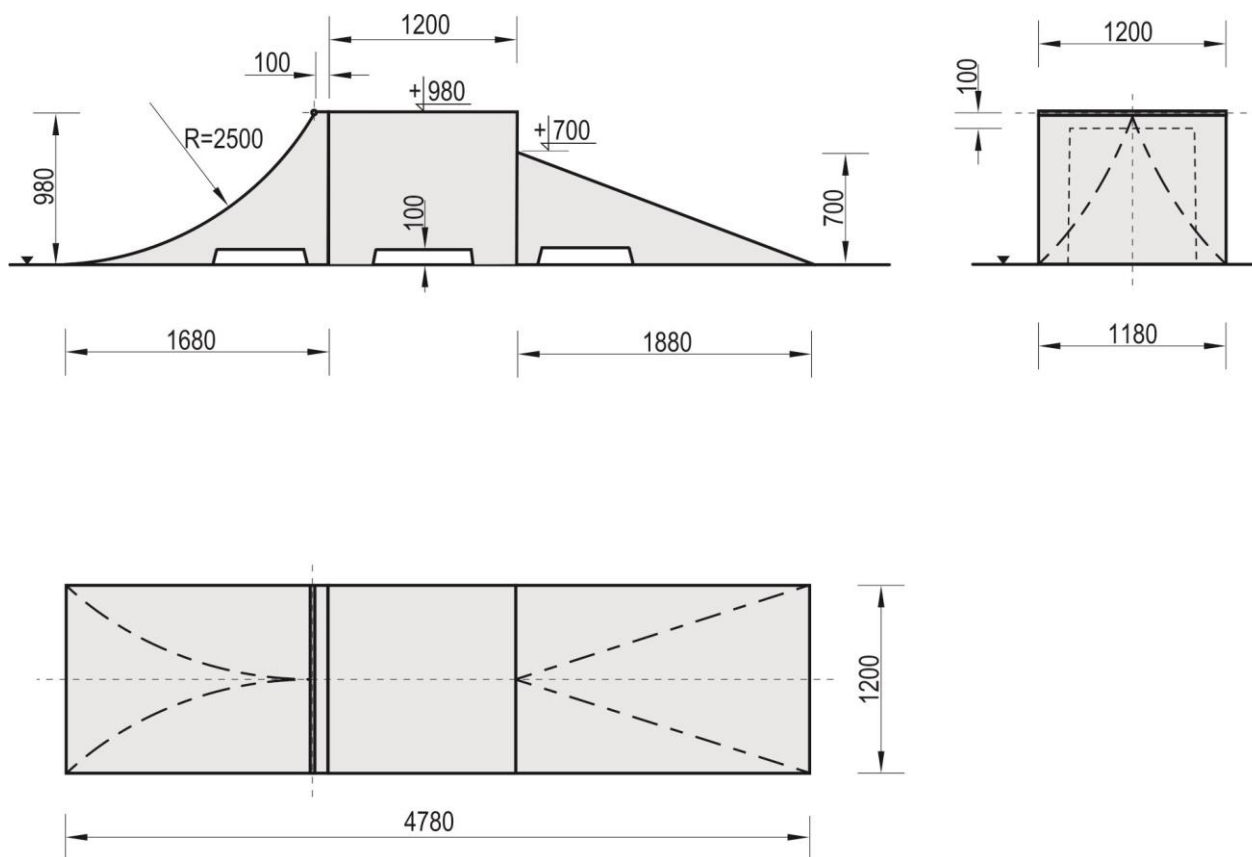


## SPIS TREŚCI

WSTĘP.....	2
ETAP 1 – prace przygotowawcze.....	3
ETAP 2 – montaż konstrukcji.....	3
1. Wykaz elementów.....	3
2. Schemat montażu.....	4

## WSTĘP

- Wymiary gabarytowe: 4,78 x 1,20 x 0,98m

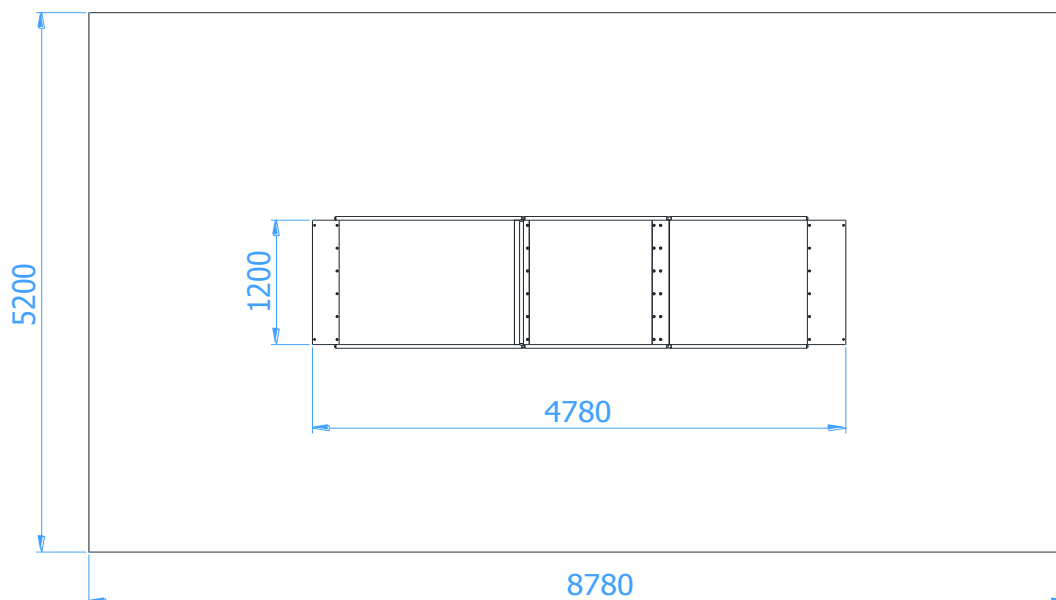




## ETAP 1 – prace przygotowawcze

- Miejsce prac montażowych zabezpieczyć przed przebywaniem osób niepowołanych.
- Konstrukcję ustawić w pożądanym miejscu zachowując wymaganą powierzchnię zderzenia.

Rozstaw betonów:



UWAGA !

Wszystkie czynności należy wykonywać zgodnie z zasadami BHP.

## ETAP 2 – montaż konstrukcji

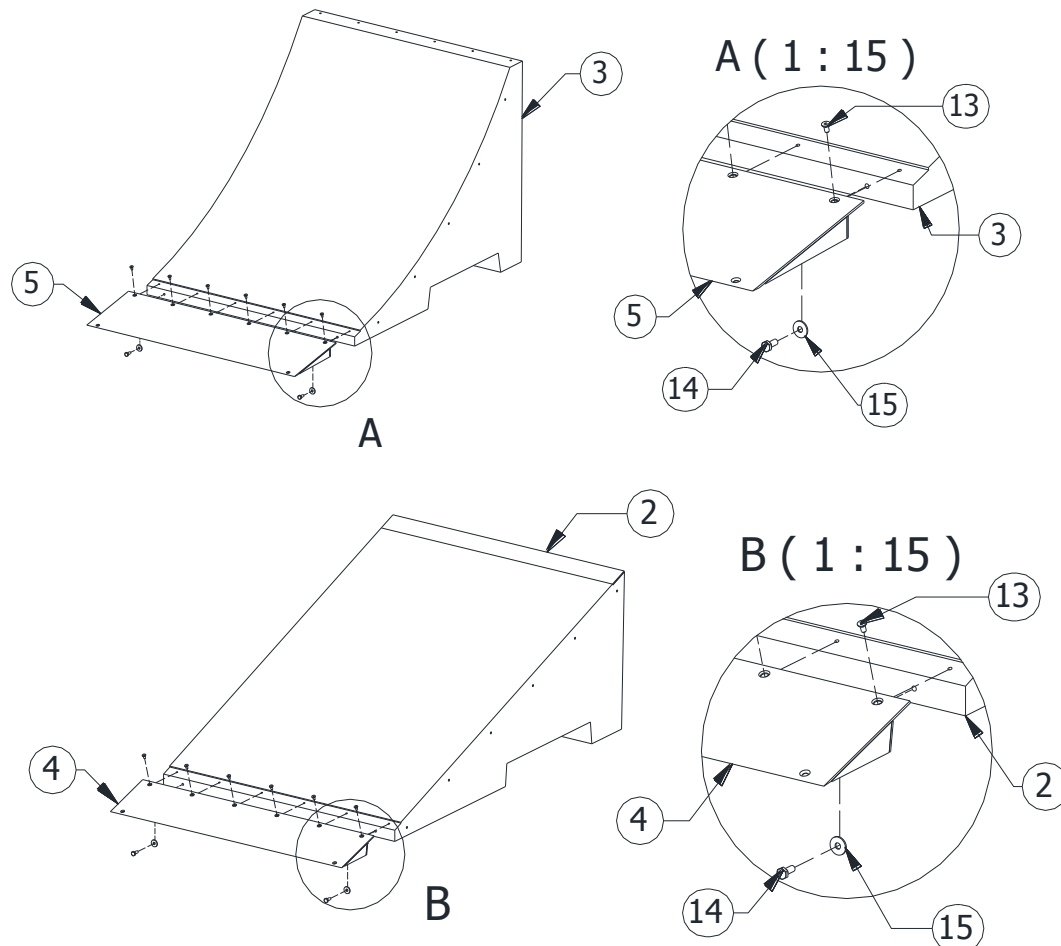
### 1. Wykaz elementów

NR	NAZWA CZĘŚCI	WYMIAR	SZT.	NR RYS./NORMA
1	Box 980 2S	1200x1200x980	1	
2	Bank 700 samodzielny		1	
3	Ramp 980		1	
4	Najazd Bank	250x1200	1	SN.250.000
5	Najazd Ramp	350x1200	1	SN.350.000
6	Łącznik Ramp-Box 980	1 200x155x5	1	SP.Ł.106
7	Orurowanie górne Box		1	SP.BX.001
8	Orurowanie boczne Box-Ramp		1	SP.BX.005 L
9	Orurowanie boczne Box-Ramp		1	SP.BX.005 R
10	Orurowanie boczne Bank 700		2	SP.BK.002
11	Orurowanie boczne Ramp 980		2	SP.RP.006
12	Śruba wpuszczana	M10 x 20	18	DIN 7991
13	Śruba wpuszczana torx	TX45 - M8 x 16	12	ISO 14581
14	Śruba sześciokątna	M10 x 25	34	DIN 933
15	Podkładka	M10	34	DIN 9021
16	Kołek rozporowy	Ø10x80	4	

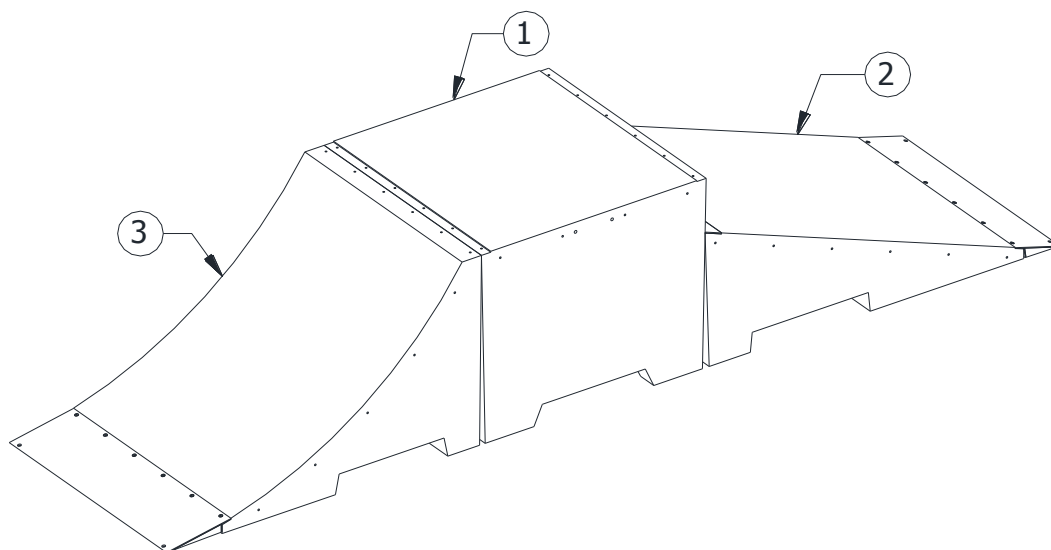


## 2. Schemat montażu

- Do elementu Ramp (poz. 3) przykręcić najazd (poz. 5) za pomocą poz. 13, 14 i 15. W analogiczny sposób przykręcić do elementu Bank (poz. 2) przykręcić najazd (poz. 4) za pomocą poz. 13, 14 i 15.

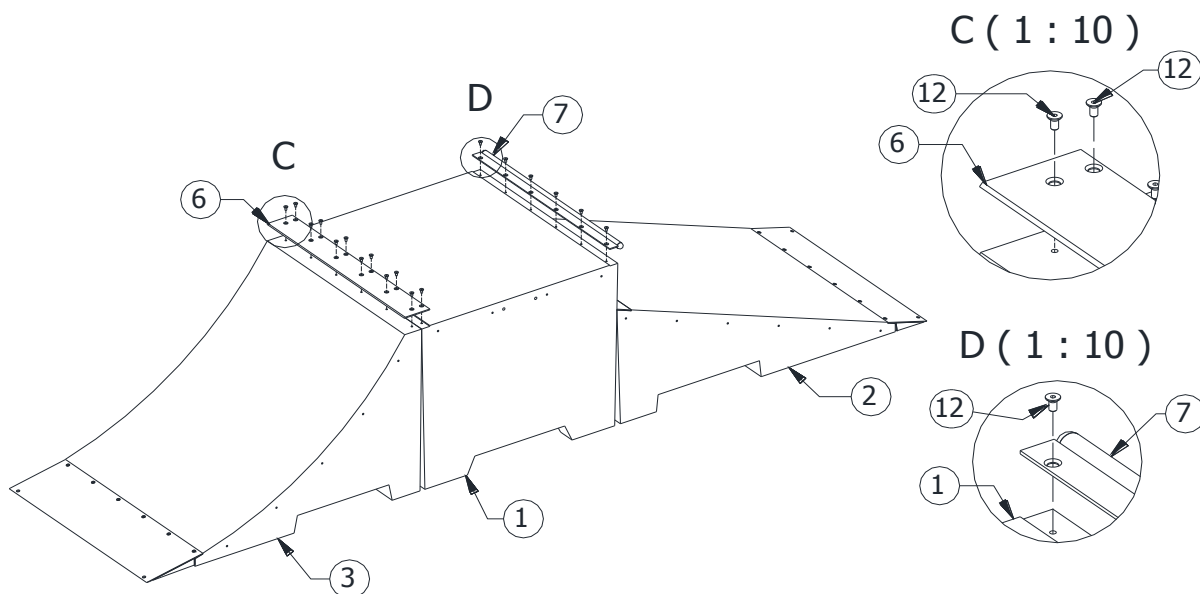


- Ustawić elementy betonowe zgodnie z rysunkiem poniżej.

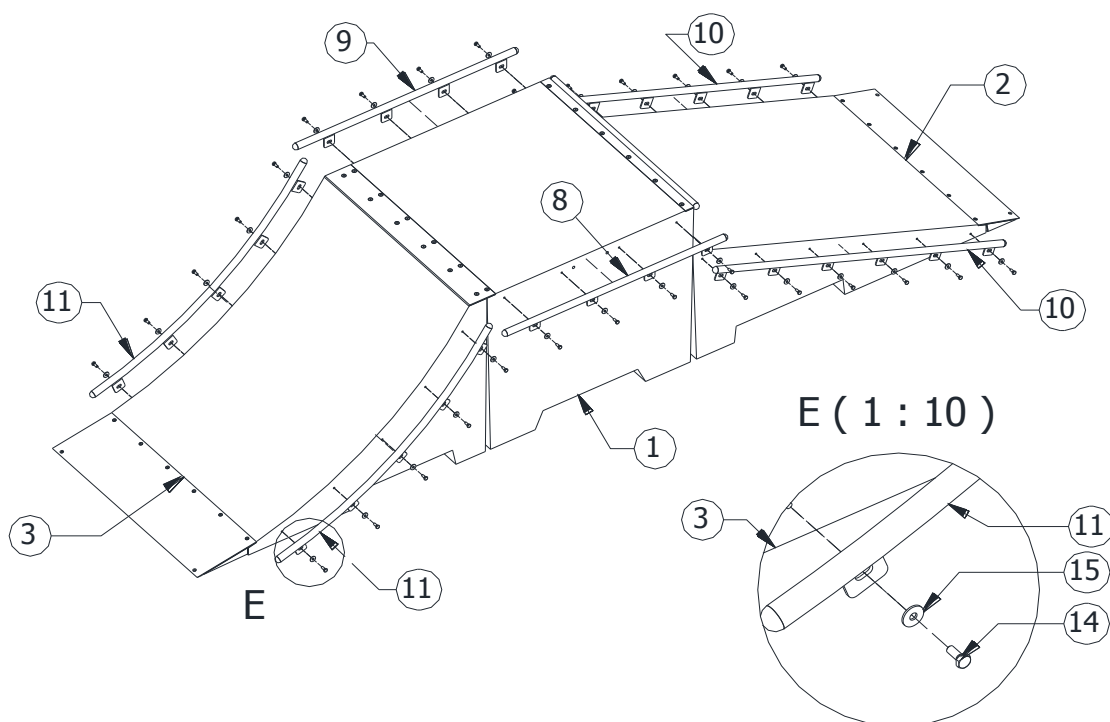




- Przykręcić do betonów blachy łączące poz. 6 i 7 za pomocą poz. 12.



- Przykręcić do betonów orurowanie boczne (poz. 8, 9, 10 i 11) za pomocą poz. 14 i 15.



- Wszystkie najazdy przymocować do podłoża za pomocą kołków rozporowych poz. 16.
- Usunąć powstałe luzy w połączeniach.
- Zamontować tabliczkę znamionową.