

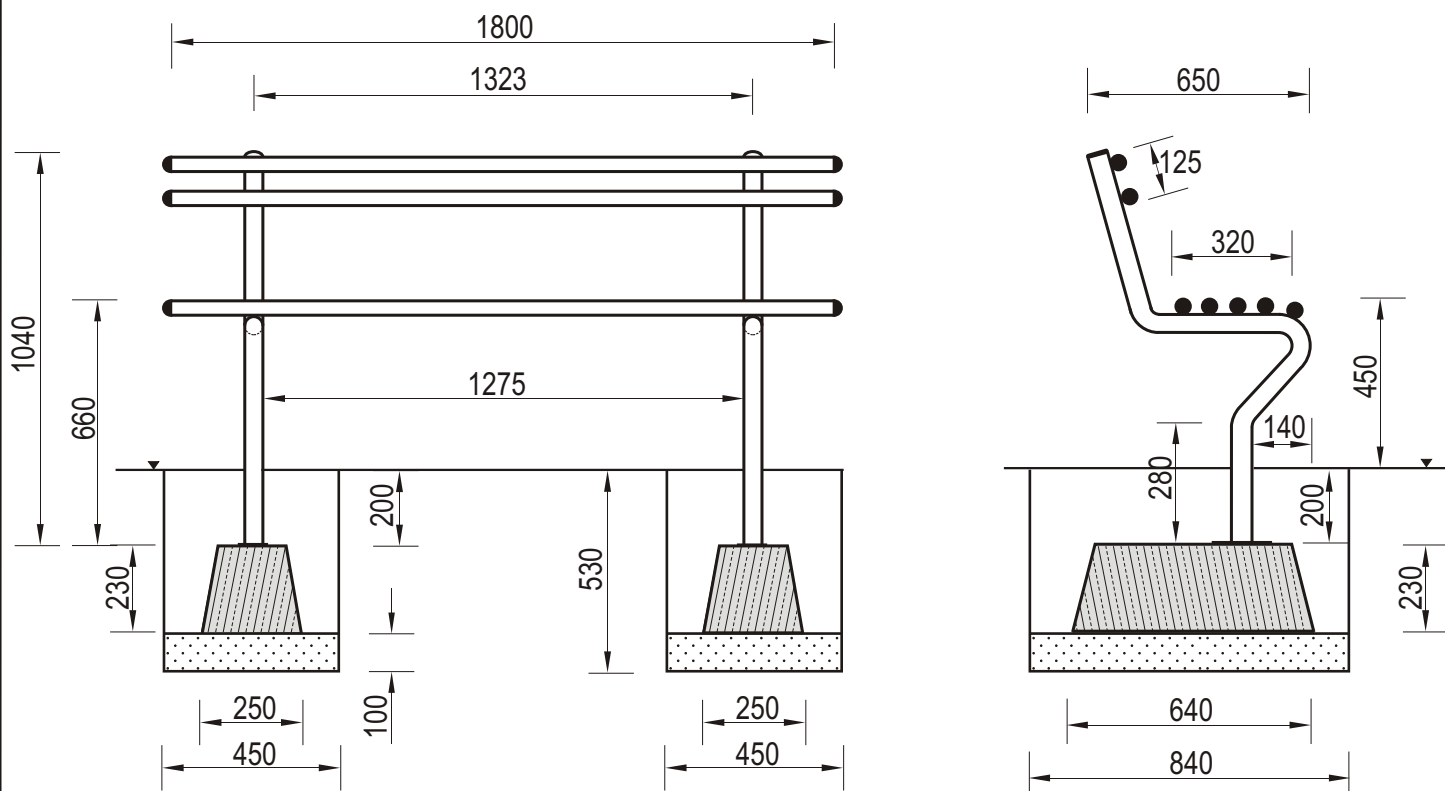
## Zasady ogólne

**Urządzenie montować zgodnie z projektem zagospodarowania terenu, a w przypadku jego braku, z zachowaniem poniższych zasad:**

- Montaż urządzeń dokonać z zachowaniem odpowiednich stref bezpieczeństwa i użytkowania sąsiednich urządzeń istniejących oraz planowanych, zgodnie z zasadami zawartymi w PN EN 1176.
- W strefie funkcjonowania urządzenia należy zapewnić nawierzchnię w zależności od możliwości swobodnego upadku dla danego urządzenia zgodnie z PN EN 1177.
- Montaż urządzenia należy wykonać na terenie równym i płaskim, niezwłocznie po dostarczeniu na miejsce budowy, zabezpieczając obszar prac montażowych przed osobami niepowołanymi.
- Podczas prac montażowych stosować się do instrukcji montażu danego urządzenia.
- Montaż urządzeń w terenie należy rozpocząć od dokładnego wyznaczenia miejsc montażu wszystkich urządzeń z zachowaniem odpowiednich stref bezpieczeństwa dla każdego urządzenia.
- Strefy bezpieczeństwa nie powinny na siebie zachodzić.
- Do montażu urządzeń należy użyć odpowiednich narzędzi i środków technicznych.

## Sposób montażu

1. Montaż urządzenia rozpoczynamy od zaplanowania ułożenia go w terenie, zwracając uwagę na elementy sąsiadujące. W tym celu należy skorzystać z przymiaru metrowego, mając na uwadze na ciągi komunikacyjne wokół urządzenia.
2. Sposób montażu urządzenia przedstawia poniżej.



3. Ławka 0102, 0103 przeznaczona jest do wkopania w grunt.
4. Przed przystąpieniem do prac wyznaczamy środki wykopów pod prefabrykaty fundamentowe. Sa one odległe od siebie o 1323mm.
5. Po wykopaniu dwóch dołków o wymiarach 450x840mm na głębokość 530mm, wypełniamy dna dołków podsypką piaskową o grubości 100mm.
6. Podsypkę wyrównujemy i układamy na niej skrócone ze sobą całe urządzenie wraz z przykręconymi fundamentami.
7. Urządzenie ustawiamy dokładnie w pionie przy pomocy poziomicy i zasypujemy otwory urobkiem z wykopów.
8. Każdą 100mm warstwę zasypywanego wykopu wokół nóg dokładnie zagęszczamy.
8. Teren wokół ławki porządkujemy, wyrównujemy i grabimy.

## Zalecenia i uwagi

- Miejsce montażu ławki należy uzgodnić z właścicielem lub zarządcą terenu.
- Należy zwrócić szczególną uwagę aby zastosowanie ławki nie narażało innych użytkowników np. nie blokowało dróg pożarowych, dostawczych i dróg dojazdu służb ratowniczych.

**UWAGA ! Urządzenie należy stosować zgodnie z jego przeznaczeniem.**