



Temat/Nazwa:
Ławka parkowa metalowa z oparciem

Materiał:
Elementy i rury stalowe, beton, plastik

Utworzenie:
2016-02-04

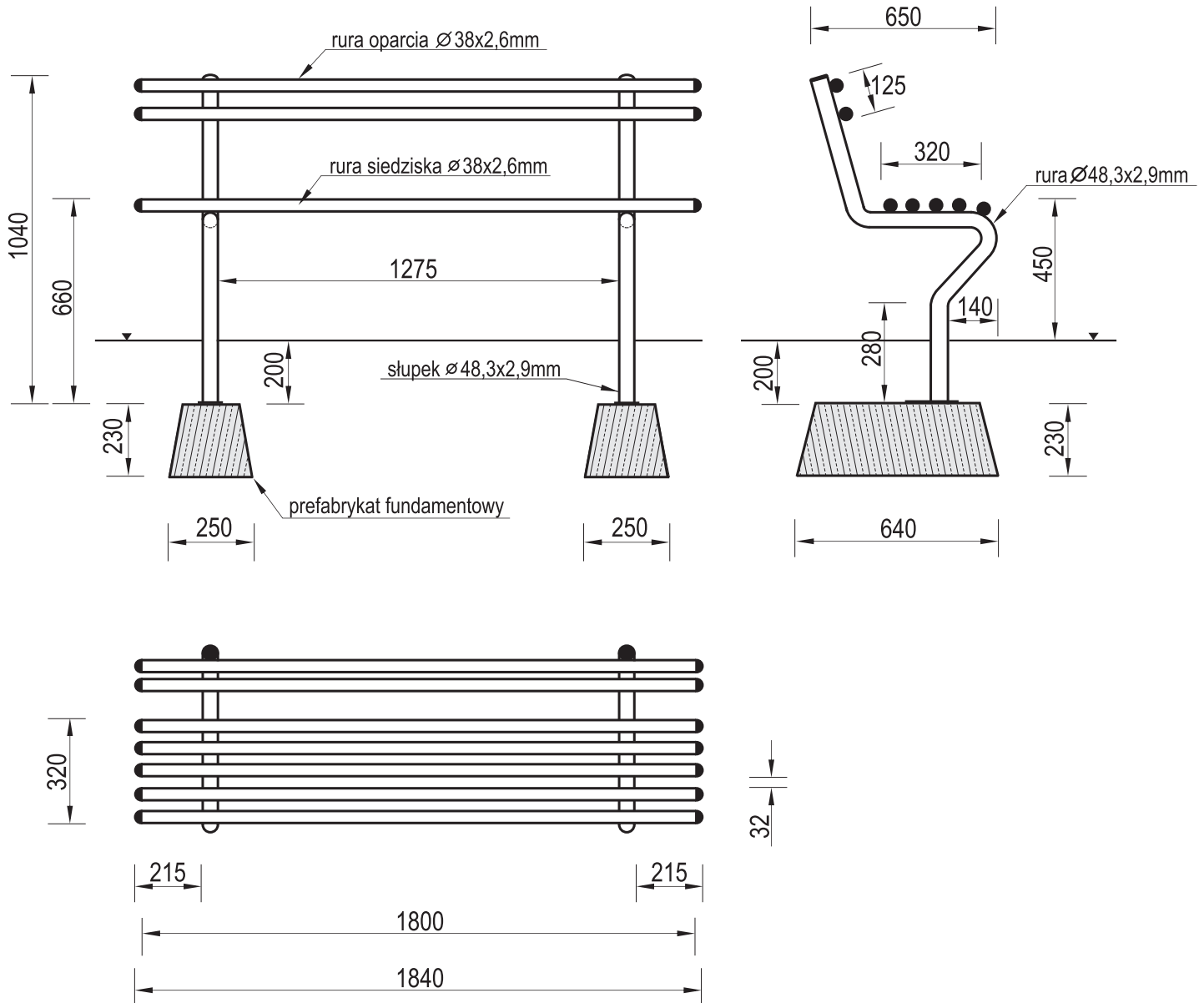
Waga:
34kg

Symbol:
102, 103

Uwagi:
Z oparciem, do wkopania

Przeznaczenie:
Komunalne

Skala:
1:20



Charakterystyka urządzenia

- Konstrukcja ławki stalowej wykonana jest z rur o przekrojach $\varnothing 48,3 \times 2,9$ i $\varnothing 38 \times 2,6$ mm.
- Wszystkie elementy stalowe ławki są ocynkowane metodą ogniową, opcjonalnie lakierowane
- Ławka stalowa z rur jest elementem małej architektury do stosowania na wolnym powietrzu.
- W skład urządzenia wchodzi prefabrykaty fundamentowe ułatwiające montaż w gruncie.

UWAGA ! Urządzenie należy wykorzystywać wyłącznie zgodnie z jego przeznaczeniem