



Obowiązuje od: 14-01-2021 r.

INSTRUKCJA MONTAŻU URZĄDZENIA:

102170 ZESTAW nr 21



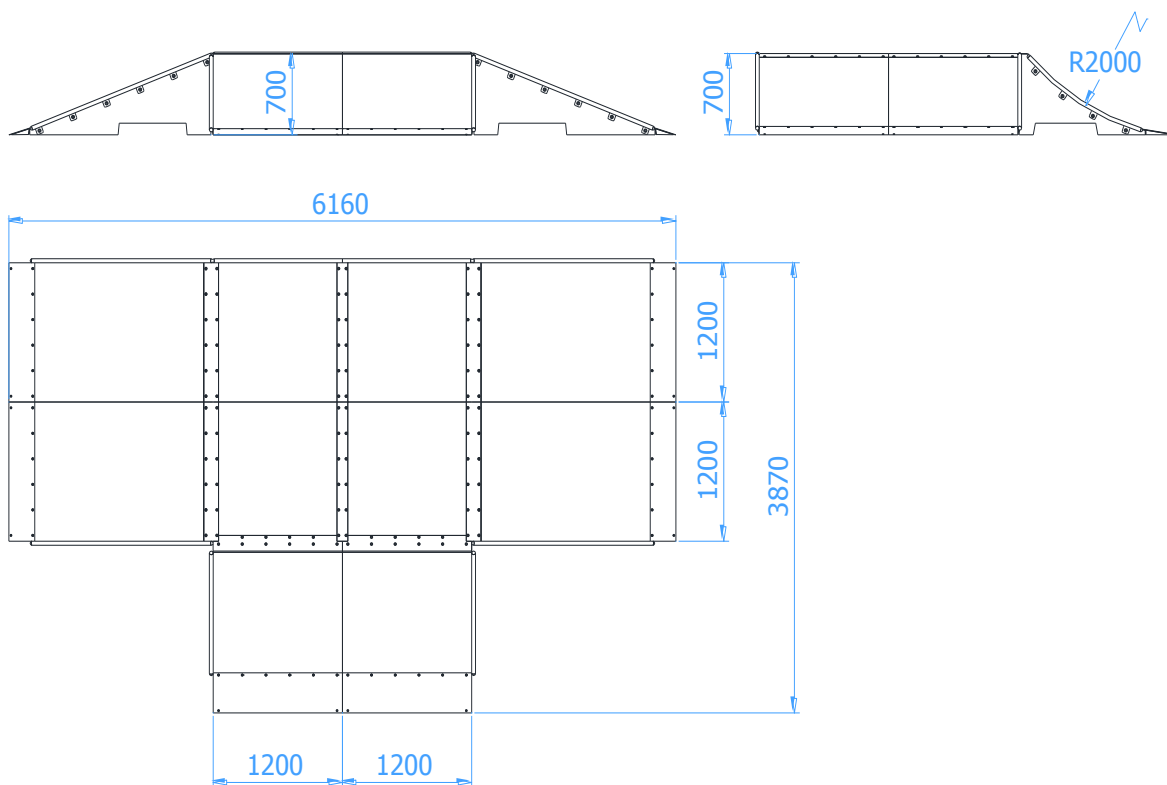


SPIS TREŚCI

WSTĘP.....	2
ETAP 1 – Strefa bezpieczeństwa.....	3
ETAP 2 – montaż konstrukcji.....	4
1. Wykaz elementów.....	4
2. Schemat montażu.....	4

WSTĘP

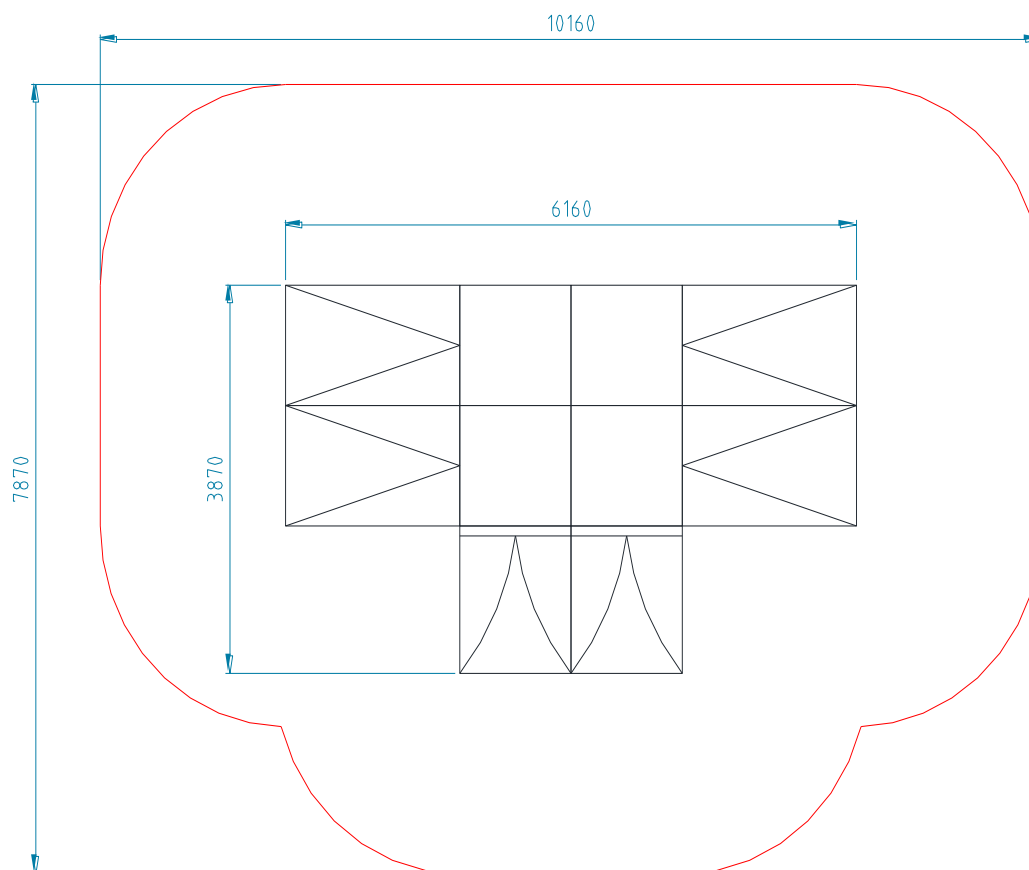
- Wymiary gabarytowe urządzenia: 6,16 x 3,87 x 0,70 m





ETAP 1 – Strefa bezpieczeństwa

- Miejsce prac montażowych zabezpieczyć przed przebywaniem osób niepowołanych.
- Konstrukcję ustawić w pożądanym miejscu zachowując wymaganą powierzchnię zderzenia.



UWAGA !

Wszystkie czynności należy wykonywać zgodnie z zasadami BHP.



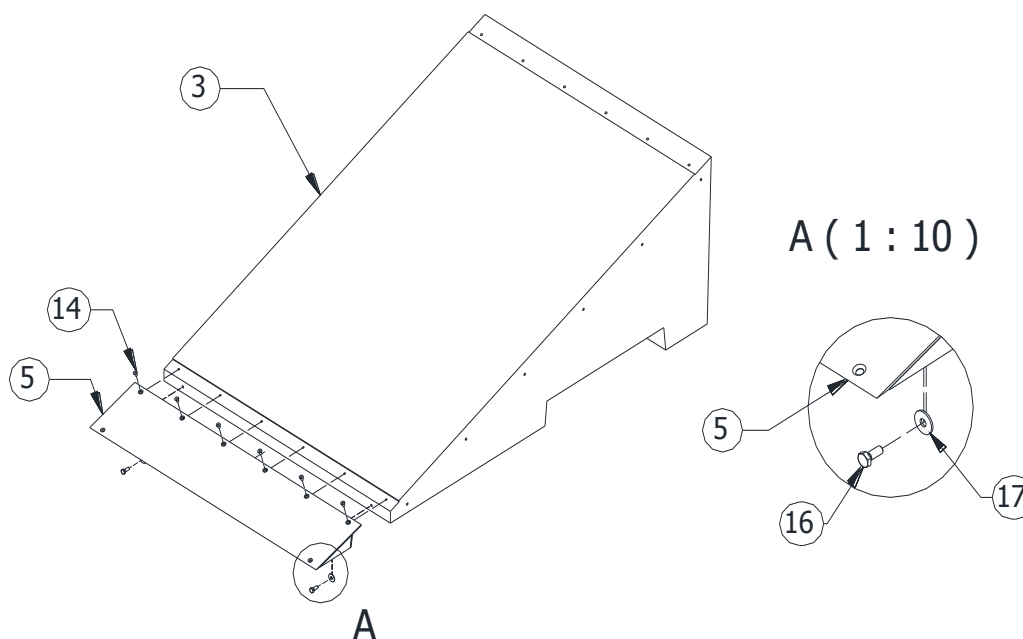
ETAP 2 – montaż konstrukcji

1. Wykaz elementów

NR	NAZWA CZĘŚCI	WYMIAR	SZT.	NORMA
1	Box 700 2S	1200x1200x700	2	160070.02S
2	Box 700 3S	1200x1200x700	2	160070.03S
3	Bank 700		4	151270.00Z
4	Ramp 700		2	
5	Najazd Bank	250x1200	4	SN.250.000
6	Najazd Ramp	350x1200	2	SN.350.000
7	Blacha łącznik Box-Box	100x1200x5	2	SP.Ł.100
8	Blacha Bank-Box	139x1200x5	4	SP.Ł.101
9	Łącznik Ramp-Box 700	1 200x145x5	2	SP.Ł.105 LR
10	Orurowanie boczne Bank 700		4	SP.BK.002
11	Orurowanie boczne Ramp 700		2	SP.RP.005
12	Orurowanie boczne Box		1	SP.BX.004 L
13	Orurowanie boczne Box		1	SP.BX.004 R
14	Śruba wpuszczana - torx	TX45 – M8x16	36	ISO 14581
15	Śruba wpuszczana	M10 x 20	92	DIN 7991
16	Śruba sześciokątna	M10 x 25	52	DIN 933
17	Podkładka	Ø30xØ10,5x2,5 (M10)	52	DIN 9021
18	Kołek rozporowy	Ø10x80	12	

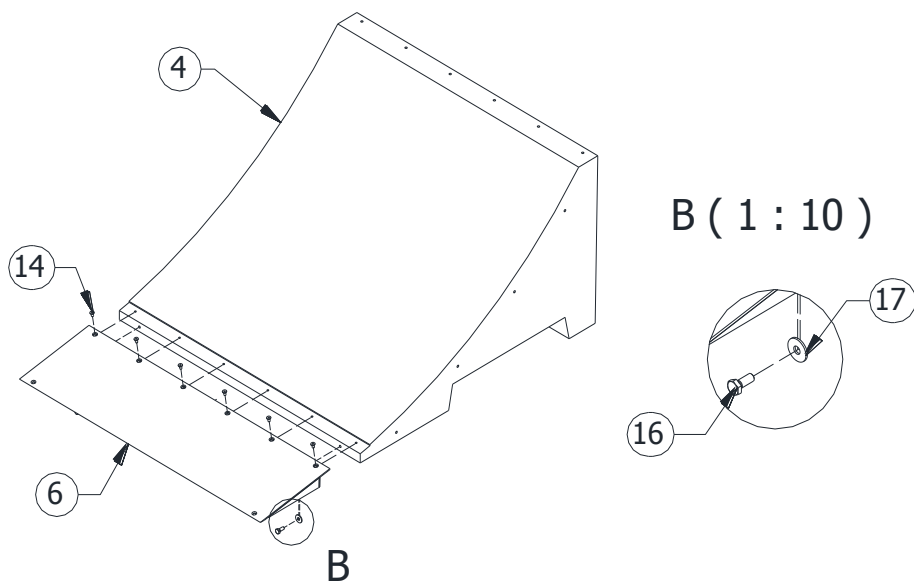
2. Schemat montażu

- Do elementów typu Bank (poz.3) przykręcić najazdy (poz. 5) za pomocą poz. 14, 16 i 17.

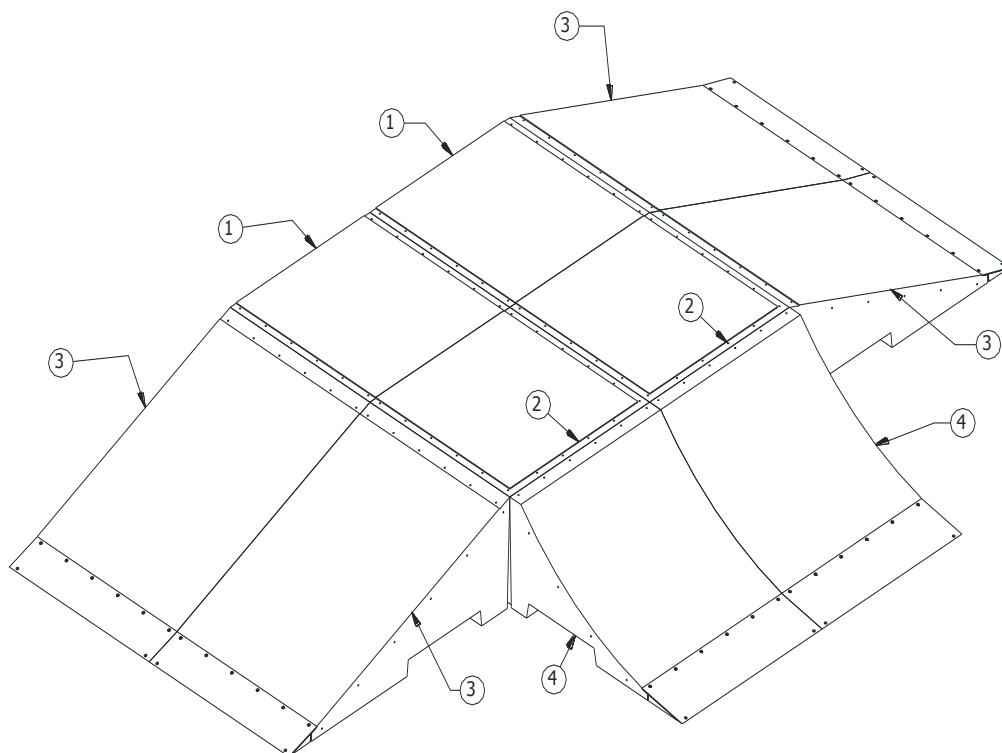




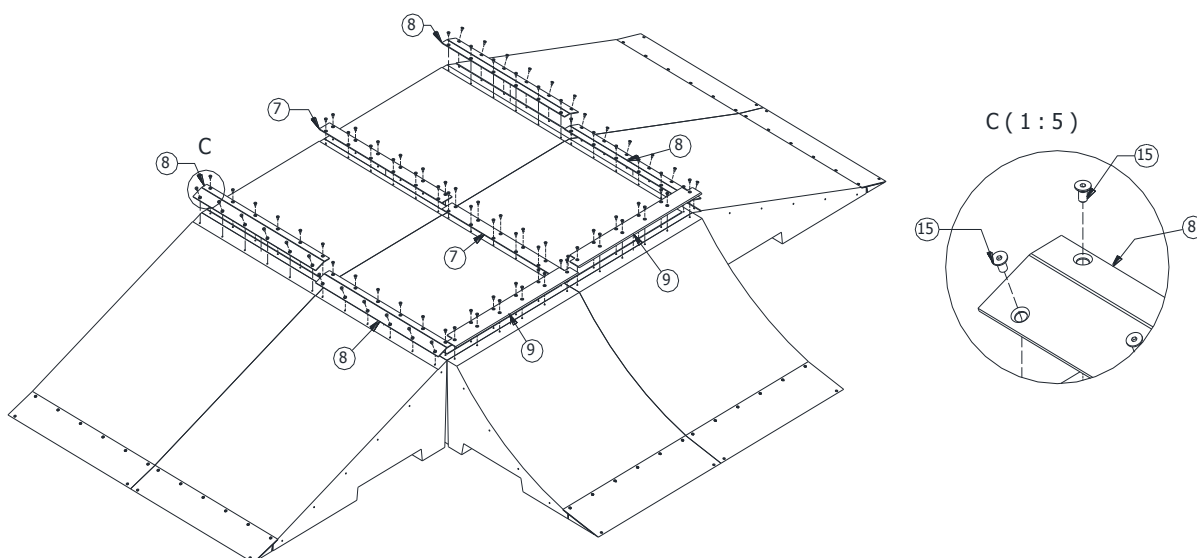
- Do elementów typu Ramp (poz. 4) przykręcić najazdy (poz. 6) za pomocą poz. 14, 16 i 17.



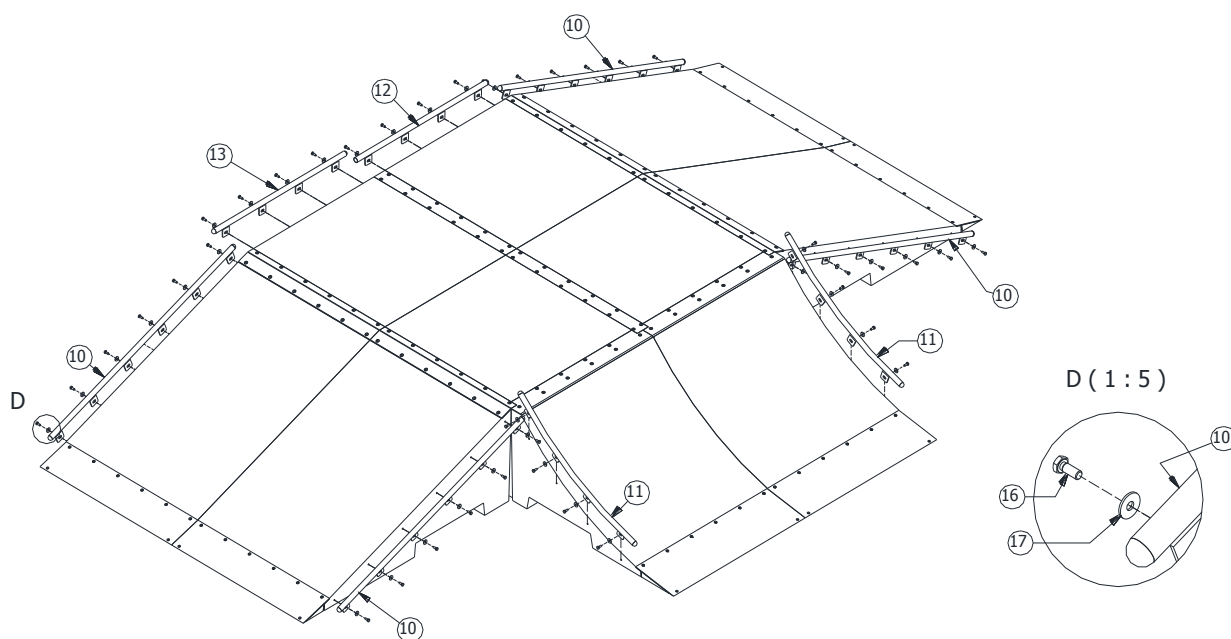
- Ustawić elementy betonowe zgodnie z rysunkiem poniżej



- Za pomocą poz. 15 połączyć górne powierzchnie betonów blachami (poz.7, 8, 9.



- Zamontować orurowanie boczne (poz.10, 11, 12, 13) za pomocą poz.16, 17.



- Wszystkie najazdy należy na rogach przymocować do podłoża za pomocą kołków (poz. 18)
- Usunąć powstałe luzy w połączeniach.
- Zamontować tabliczkę znamionową.