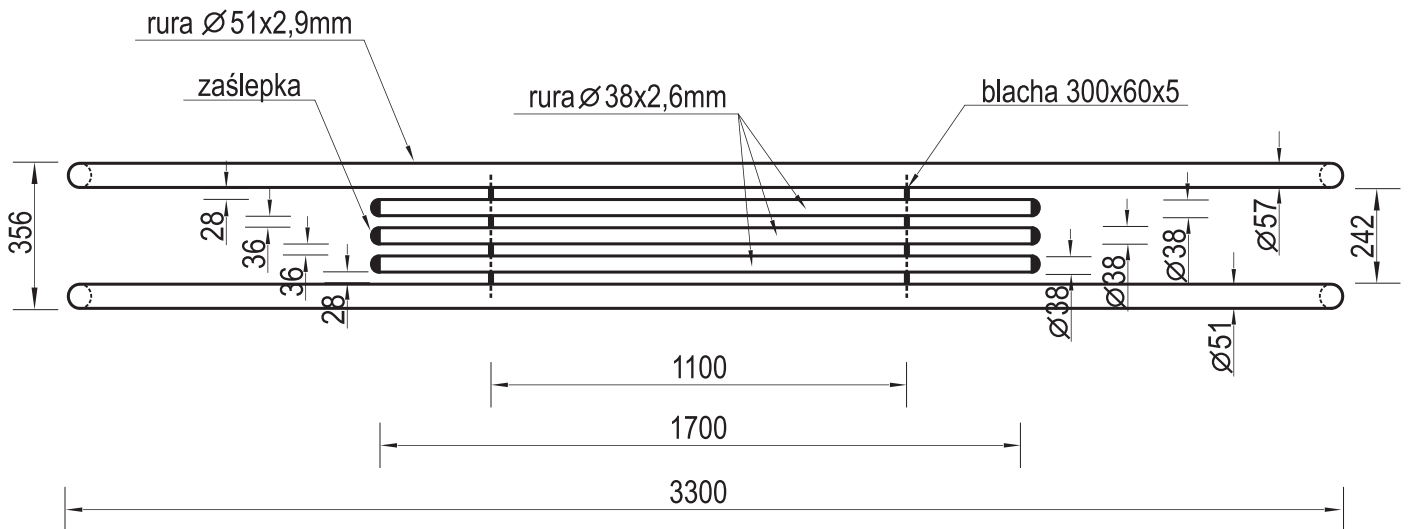
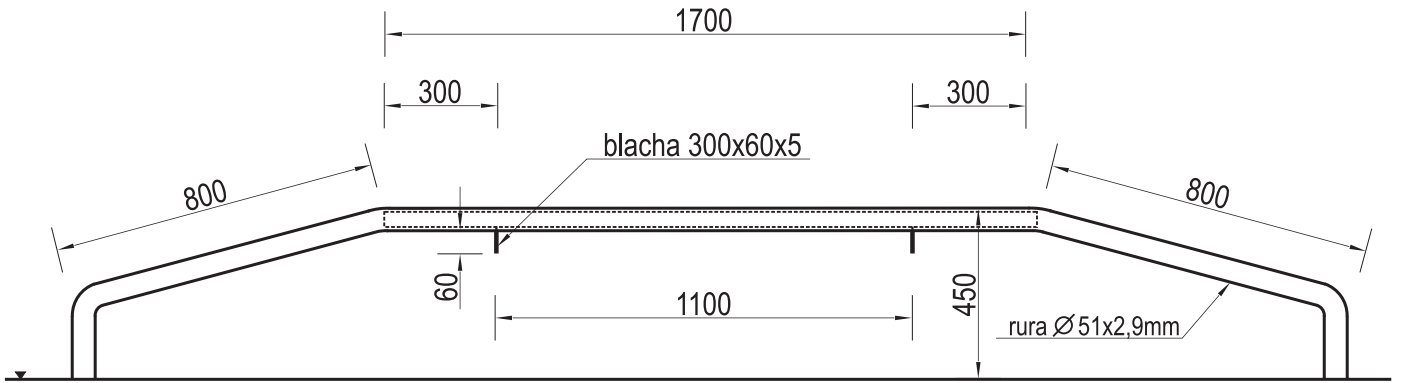




Temat/Nazwa: Ławka skatingowa do postawiania	Utworzenie: 2017-02-01	Symbol: 104, 104N	Przeznaczenie: Sportowo-komunalne	Skala: 1:20
Materiał: Elementy i rury stalowe, beton, plastik	Waga: 52kg	Uwagi: Ławka o podwójnym zastosowaniu: do siedzenia i do uprawiania sportów rolkowych		



Charakterystyka urządzenia

- Konstrukcja ławki stalowej wykonana jest z rur o przekrojach $\varnothing 51 \times 2,9$ i $\varnothing 38 \times 2,6$ mm.
- Ławka skatingowa ma podwójne zastosowanie - służy do siedzenia i do jeżdżenia po niej.
- Ławka występuje w wersji ocynkowanej (nr kat. 104) oraz w wersji ze stali nierdzewnej (nr kat. 104N).

UWAGA ! Urządzenie należy wykorzystywać wyłącznie zgodnie z jego przeznaczeniem