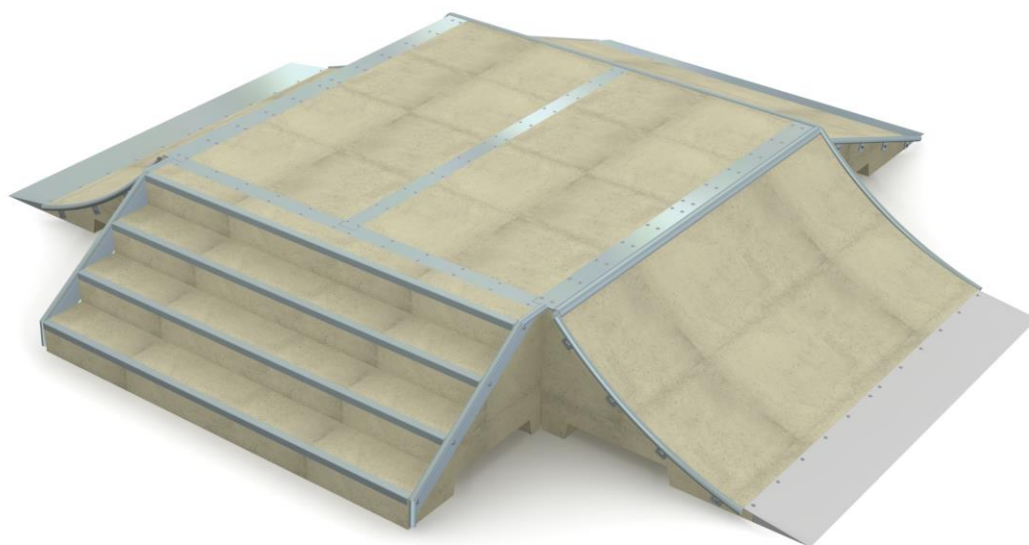


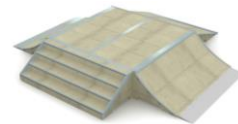


Obowiązuje od: 10-06-2019 r.

## **INSTRUKCJA MONTAŻU URZĄDZENIA:**

### **105170 Fun-box 51**



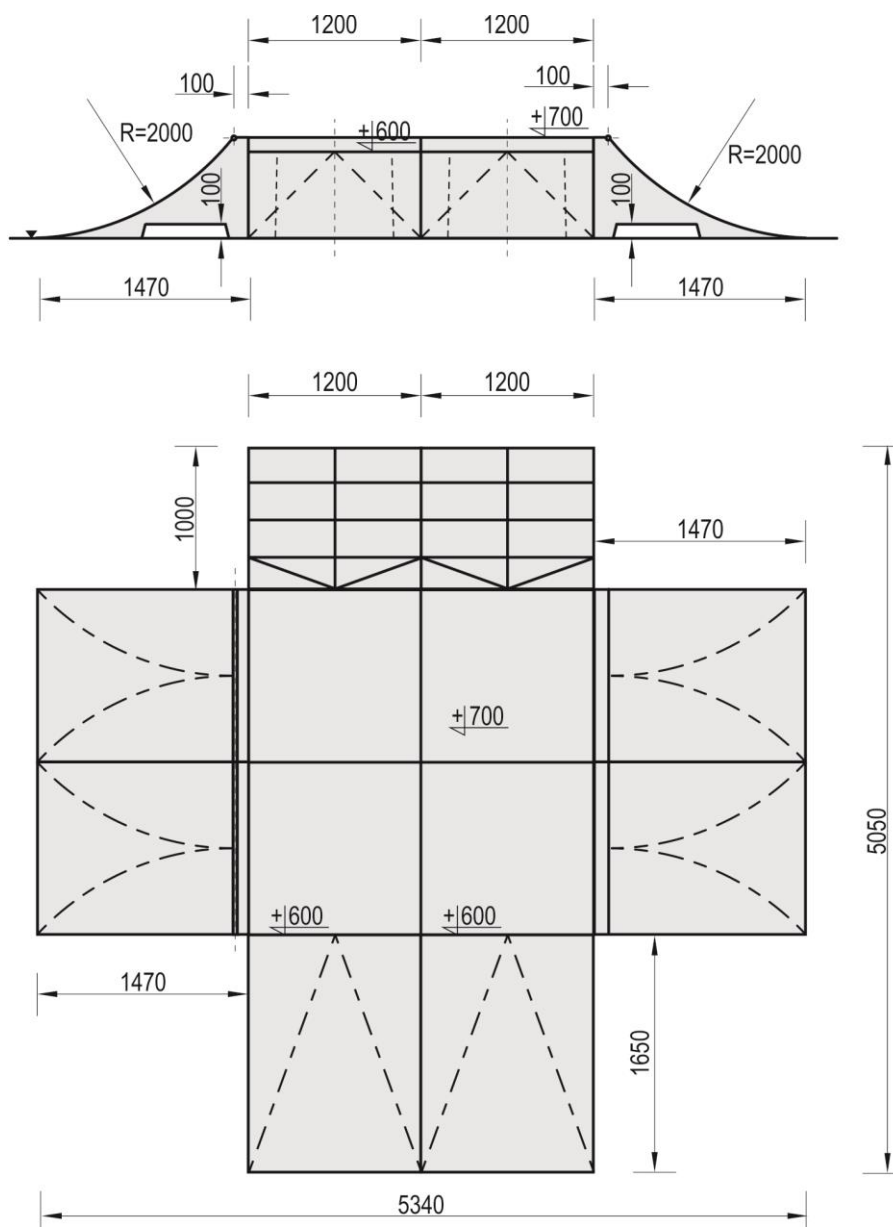


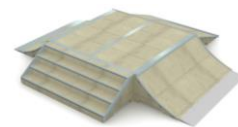
## SPIS TREŚCI

WSTĘP.....	2
ETAP 1 – Strefa bezpieczeństwa.....	3
ETAP 2 – montaż konstrukcji.....	4
1. Wykaz elementów.....	4
2. Schemat montażu.....	4

## WSTĘP

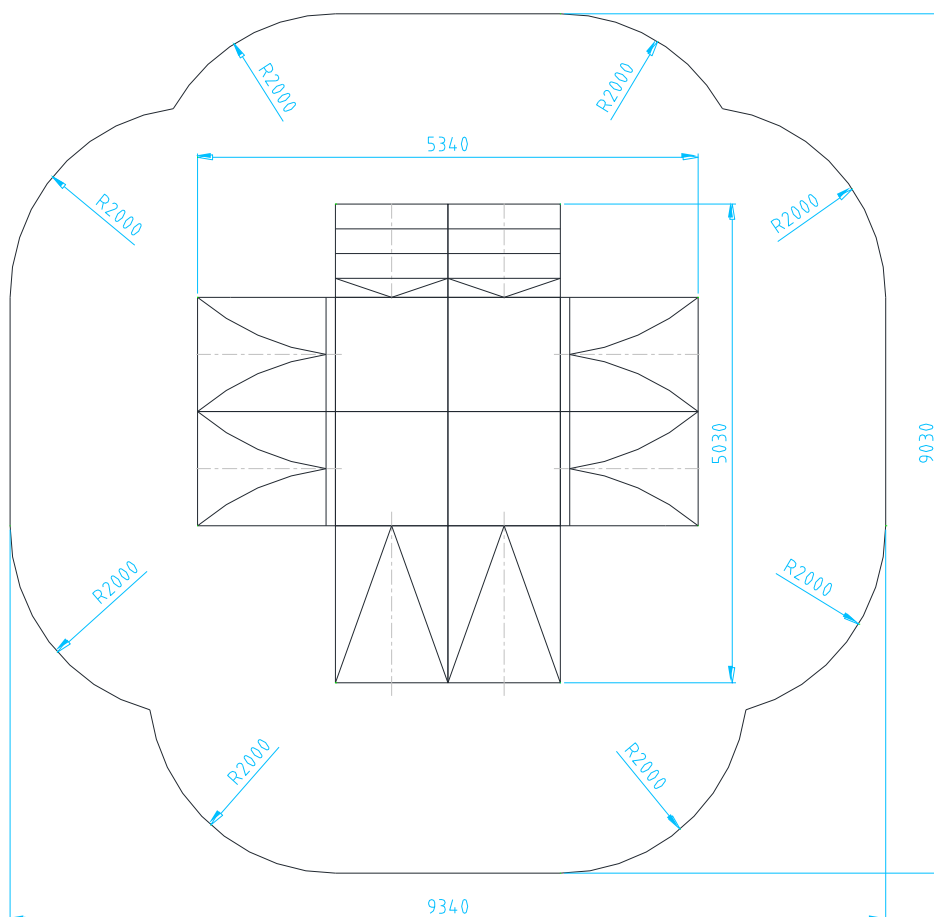
- Wymiary gabarytowe urządzenia: 5,34 x 5,05 x 0,70 m





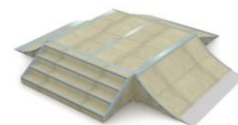
## ETAP 1 – Strefa bezpieczeństwa

- Miejsce prac montażowych zabezpieczyć przed przebywaniem osób niepowołanych.
- Konstrukcję ustawić w pożądanym miejscu zachowując wymaganą powierzchnię zderzenia.



### UWAGA !

Wszystkie czynności należy wykonywać zgodnie z zasadami BHP.



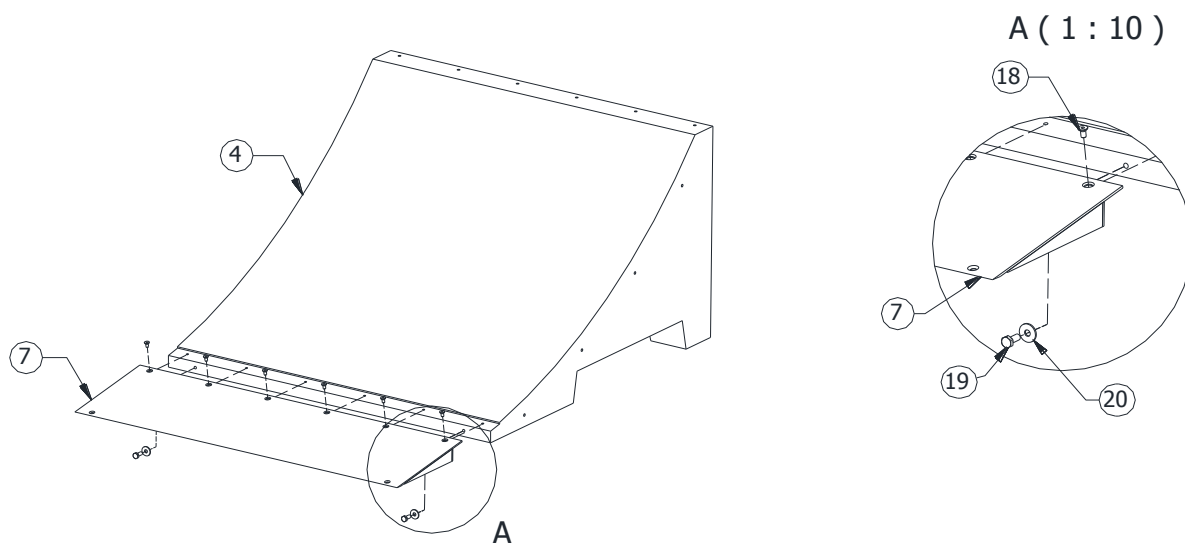
## ETAP 2 – montaż konstrukcji

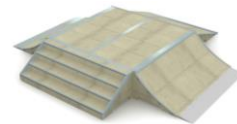
### 1. Wykaz elementów

NR	NAZWA CZĘŚCI	WYMIAR	SZT.	NORMA
1	Box 700 2S	1200x1200x700	2	
2	Box 700 3S	1200x1200x700	2	
3	Stairs 700		2	
4	Ramp 700		4	
5	Bank 600		2	
6	Najazd Bank	250x1200	2	SN.250.000
7	Najazd Ramp	350x1200	4	SN.350.000
8	Łącznik Ramp-Box 700	1 200x145x5	4	SP.Ł.105
9	Blacha łącznik Box-Box	100x1200x5	2	SP.Ł.100
10	Orurowanie boczne Bank 600		2	SP.BK.001
11	Orurowanie boczne Box-Ramp		1	SP.BX.005 A
12	Orurowanie boczne Stairs 700		1	SP.SS.001R
13	Orurowanie boczne Stairs 700		1	SP.SS.001L
14	Blacha łącznik Box-Box	100x1200x5	2	SP.Ł.100 LR
15	Orurowanie boczne Ramp 700		4	SP.RP.005
16	Orurowanie boczne Box-Ramp		1	SP.BX.005 B
17	Śruba wpuszczana	M10 x 20	92	DIN 7991
18	Śruba wpuszczana torx	TX45 - M8 x 16	36	ISO 14581
19	Śruba sześciokątna	M10 x 25	54	DIN 933
20	Podkładka	Ø30xØ10,5x2,5 (M10)	54	DIN 9021
21	Kołek rozporowy	Ø10x80	12	

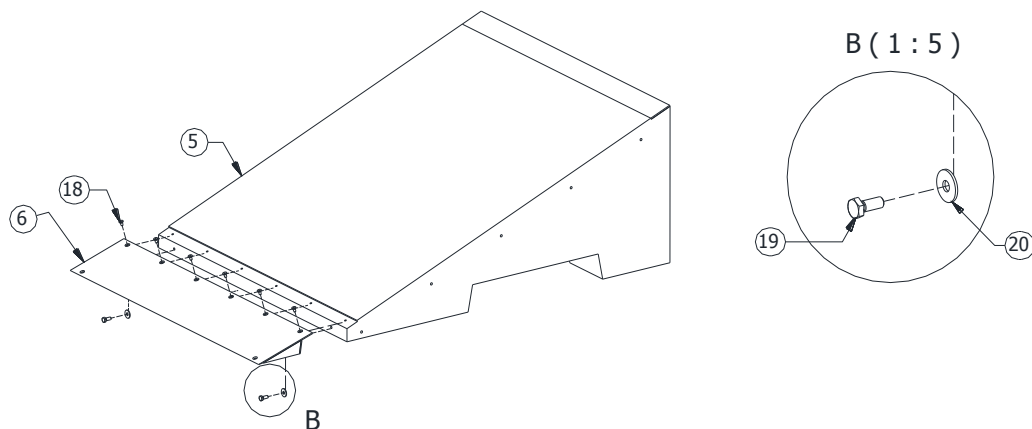
### 2. Schemat montażu

- Do elementów typu Ramp (Poz. 4) przykręcić najazd (poz. 7) za pomocą poz. 18, 19 i 20.

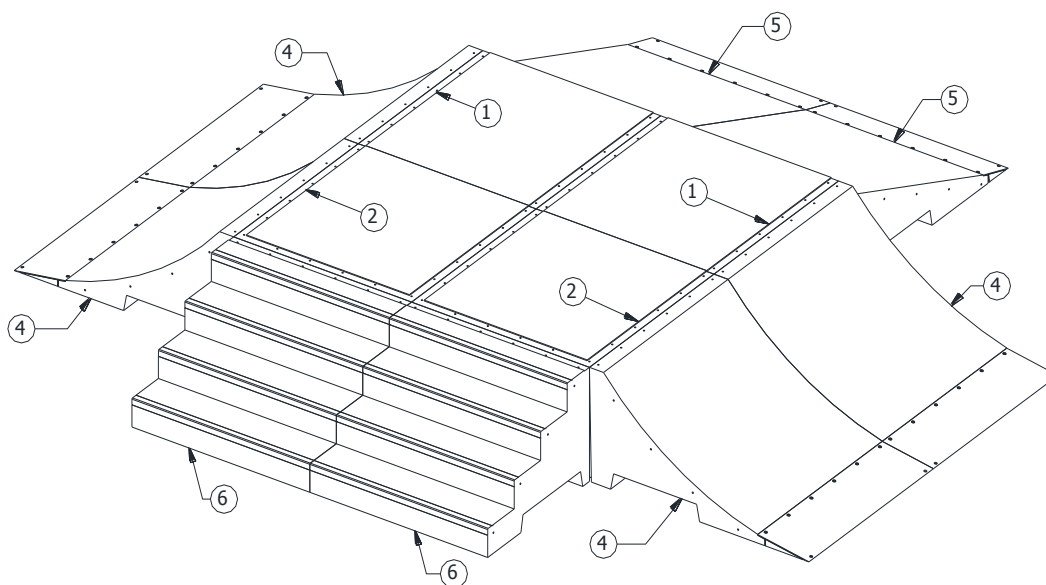




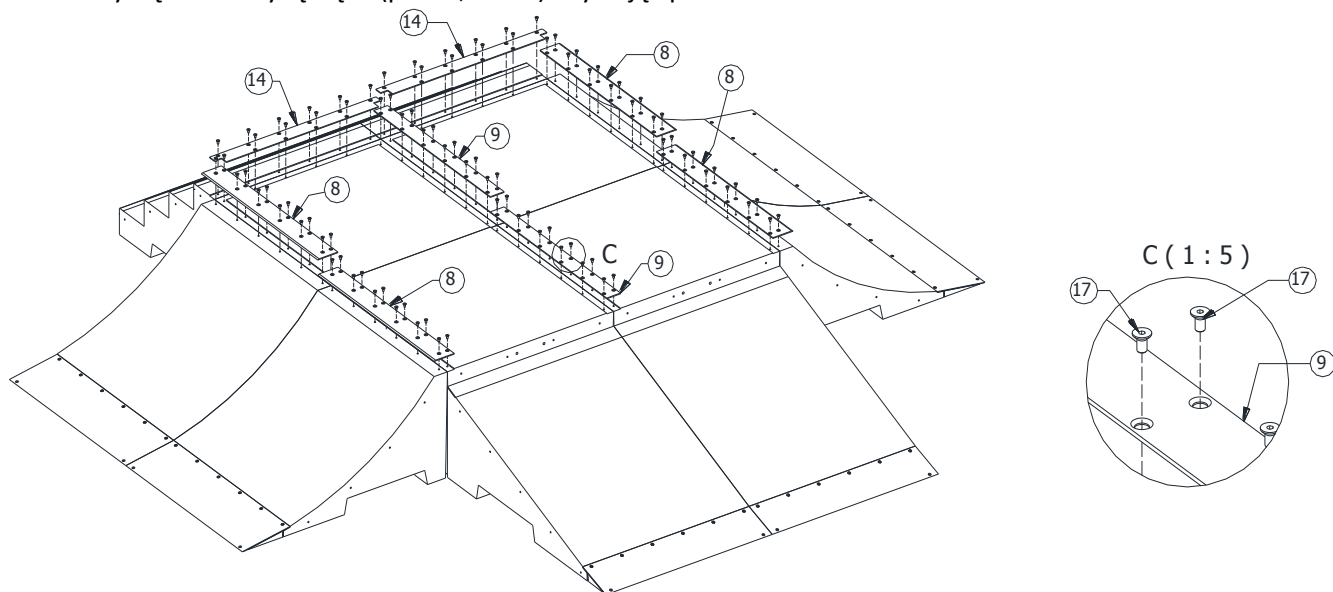
- Do elementów typu Bank (poz. 5) przykręcić najazdy (poz. 6) za pomocą poz. 18, 19 i 20.

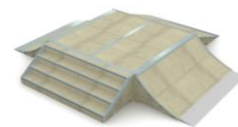


- Ustawić elementy betonowe zgodnie z rysunkiem poniżej

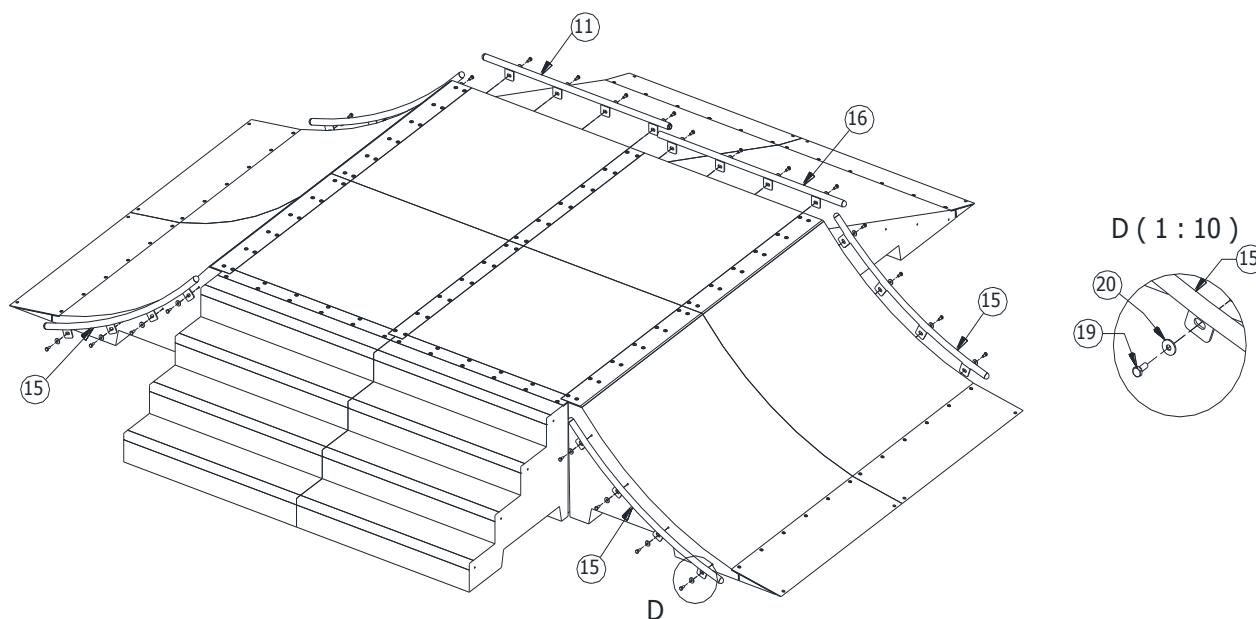


- Przykręcić blachy łączące (poz. 8, 9 i 14) używając poz. 17.

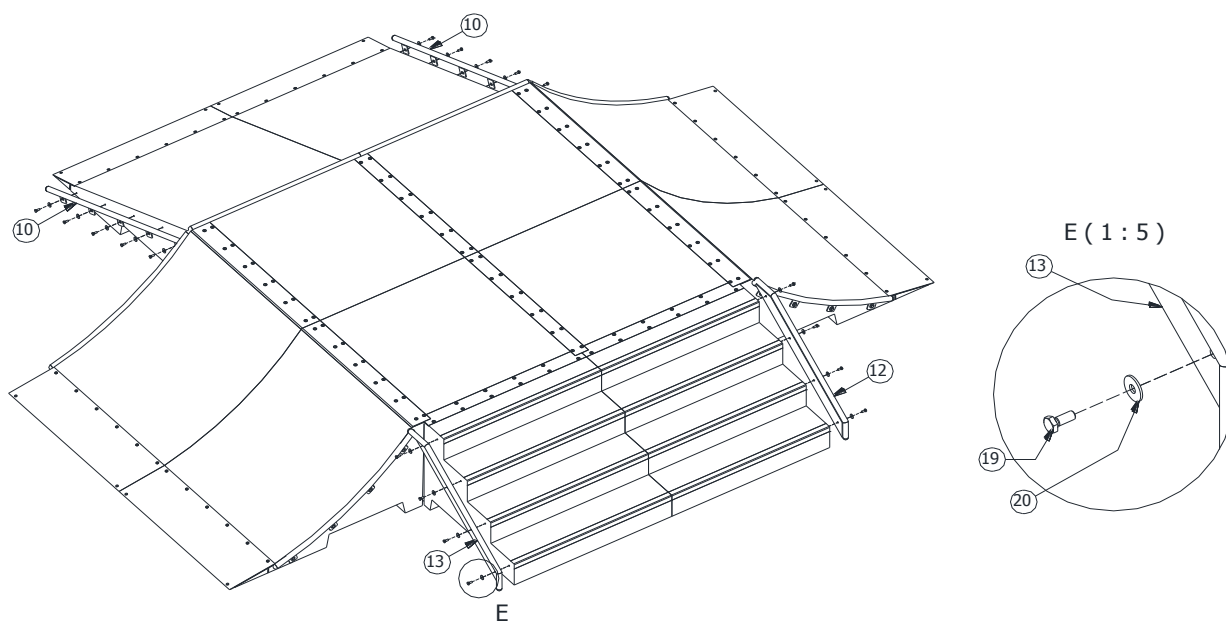




- Zamontować orurowanie boczne (poz. 11, 15 i 16) za pomocą poz. 19 i 20.



- Zamontować orurowanie boczne (poz. 10, 12 i 13) za pomocą poz. 19 i 20.



- Wszystkie najazdy w rogach przymocować do podłoża za pomocą poz. 21
- Usunąć powstałe luzy w połączeniach.
- Zamontować tabliczkę znamionową.