



Obowiązuje od: 21-06-2019 r.

## **INSTRUKCJA MONTAŻU URZĄDZENIA:**

**105398 ZESTAW NR 53**



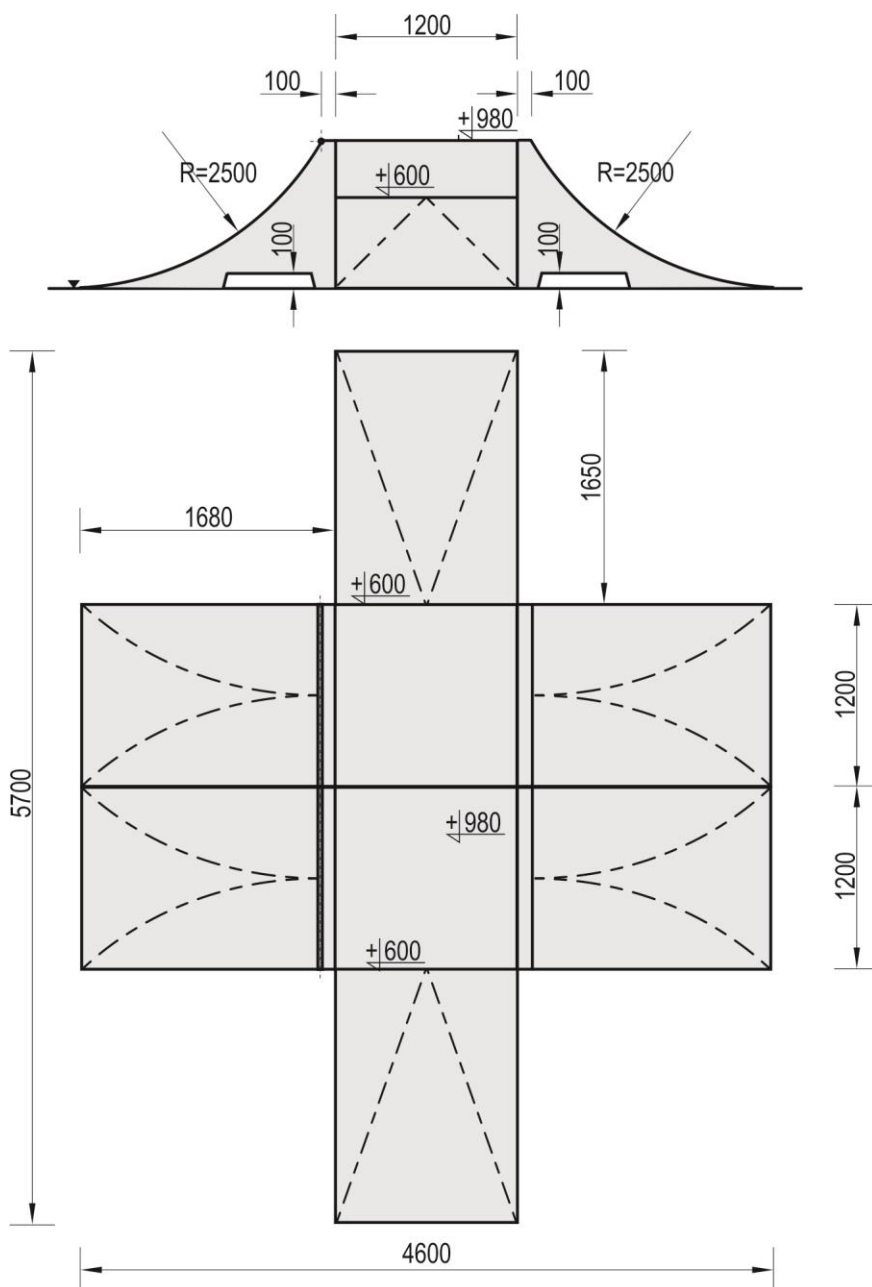


## SPIS TREŚCI

WSTĘP.....	2
ETAP 1 – Strefa bezpieczeństwa.....	3
ETAP 2 – montaż konstrukcji.....	3
1. Wykaz elementów.....	3
2. Schemat montażu.....	4

## WSTĘP

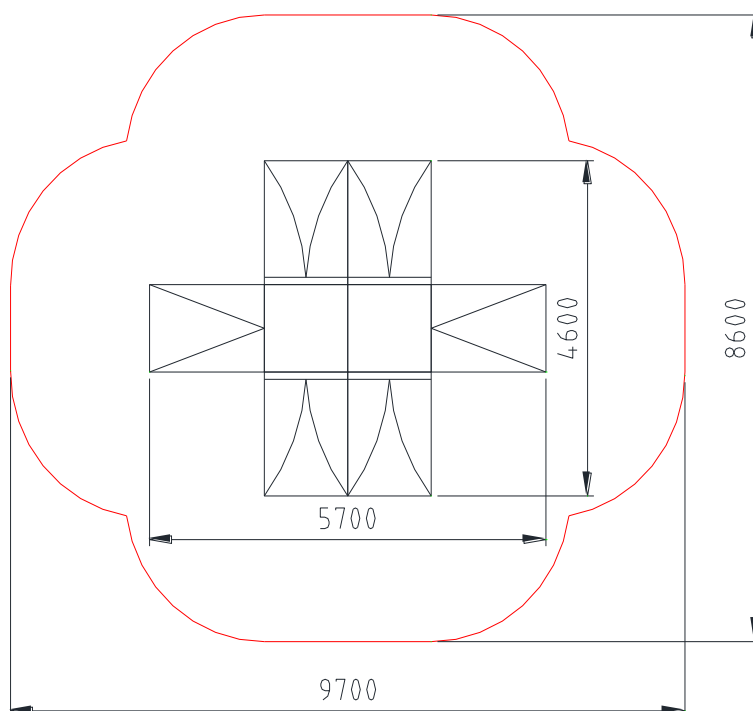
- Wymiary gabarytowe urządzenia: 4,60 x 5,70 x 0,98m





## ETAP 1 – Strefa bezpieczeństwa

- Miejsce prac montażowych zabezpieczyć przed przebywaniem osób niepowołanych.
- Konstrukcję ustawić w pożądanym miejscu zachowując wymaganą powierzchnię zderzenia.



### UWAGA !

Wszystkie czynności należy wykonywać zgodnie z zasadami BHP.

## ETAP 2 – montaż konstrukcji

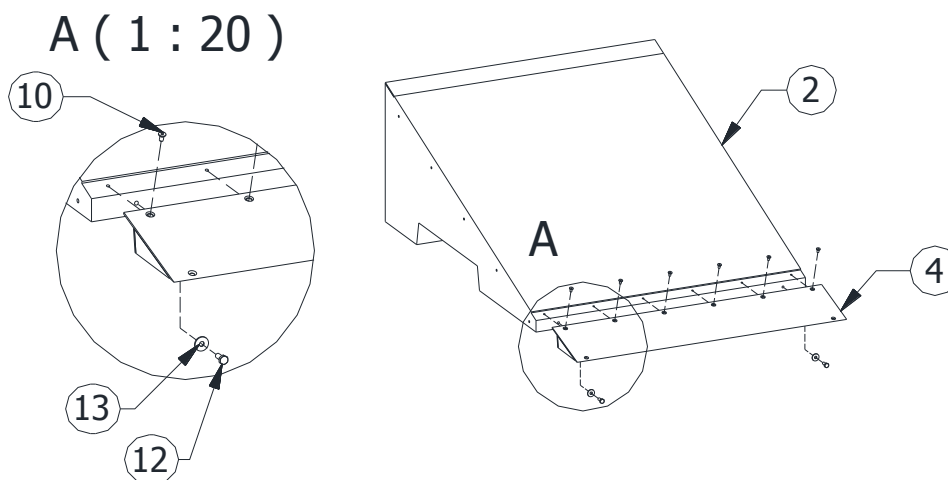
### 1. Wykaz elementów

NR	NAZWA CZĘŚCI	WYMIAR	SZT.	NORMA
1	Box 980 2S	1200x1200x980	2	
2	Bank 600		2	
3	Ramp 980		4	
4	Najazd Bank	250x1200	2	SN.250.000
5	Najazd Ramp	350x1200	4	SN.350.000
6	Łącznik Ramp-Box 980	1 200x155x5	4	SP.Ł.106
7	Orurowanie boczne Box-Ramp		2	SP.BX.005 LR
8	Orurowanie boczne Bank 600		4	SP.BK.001
9	Orurowanie boczne Ramp 980		4	SP.RP.006
10	Śruba wpuszczana torx	TX45 - M8 x 16	36	ISO 14581
11	Śruba wpuszczana	M10 x 20	48	DIN 7991
12	Śruba sześciokątna	M10 x 25	60	DIN 933
13	Podkładka	Ø30xØ10,5x2,5 (M10)	60	DIN 9021
14	Kołek rozporowy	Ø10x80	12	

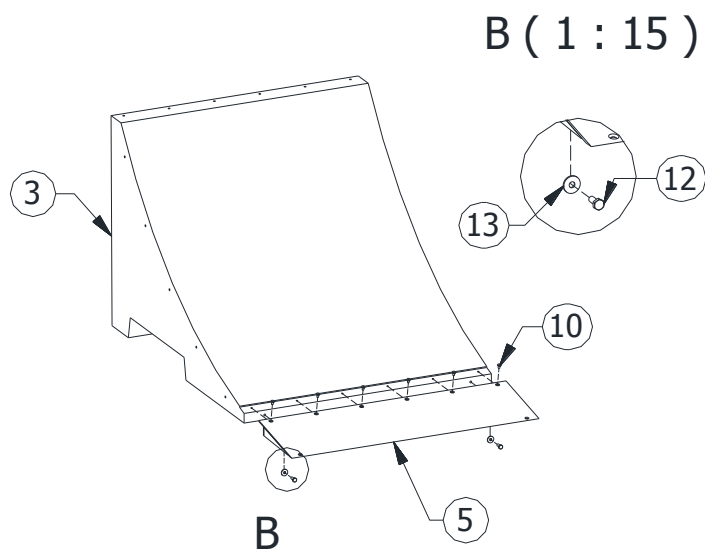


## 2. Schemat montażu

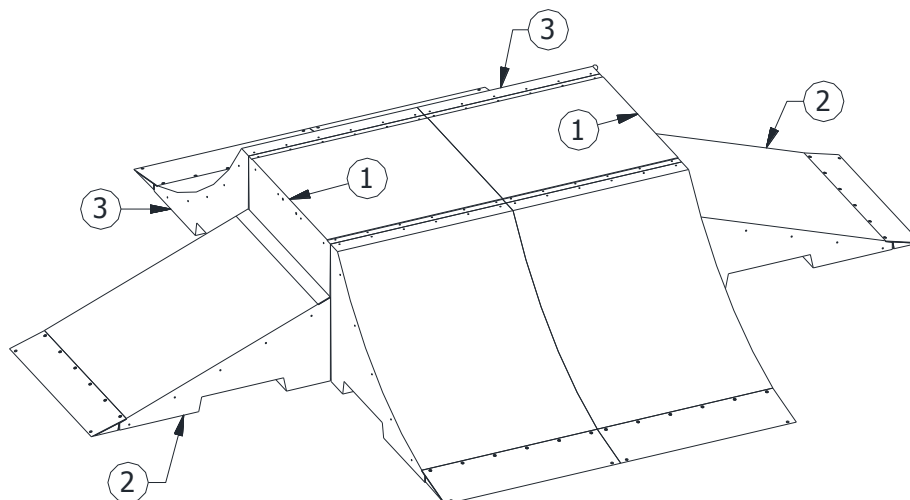
- Do elementów bank (poz. 2) przykręcić najazdy (poz.4) za pomocą poz. 10,12 i 13.



- Do elementów Ramp (poz. 3) przykręcić najazdy (poz.5) za pomocą poz. 10,12 i 13.

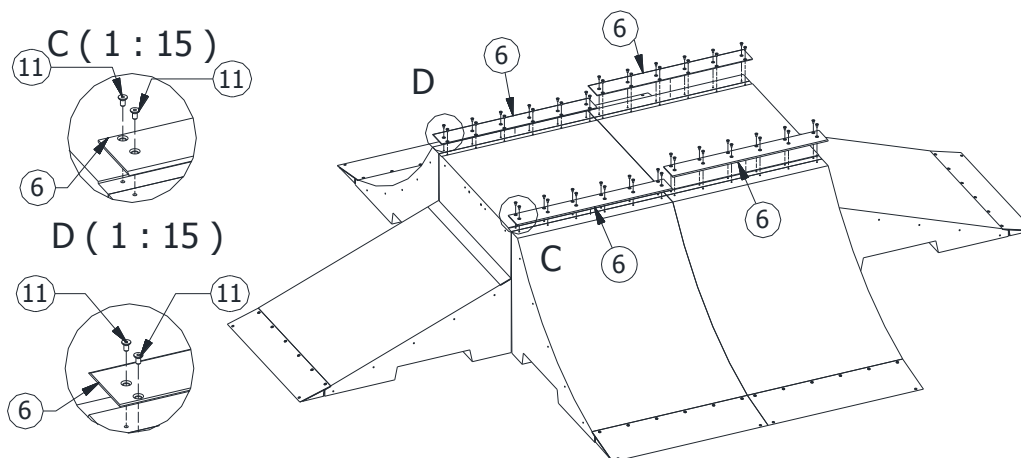


- Ustawić elementy betonowe zgodnie z rysunkiem poniżej

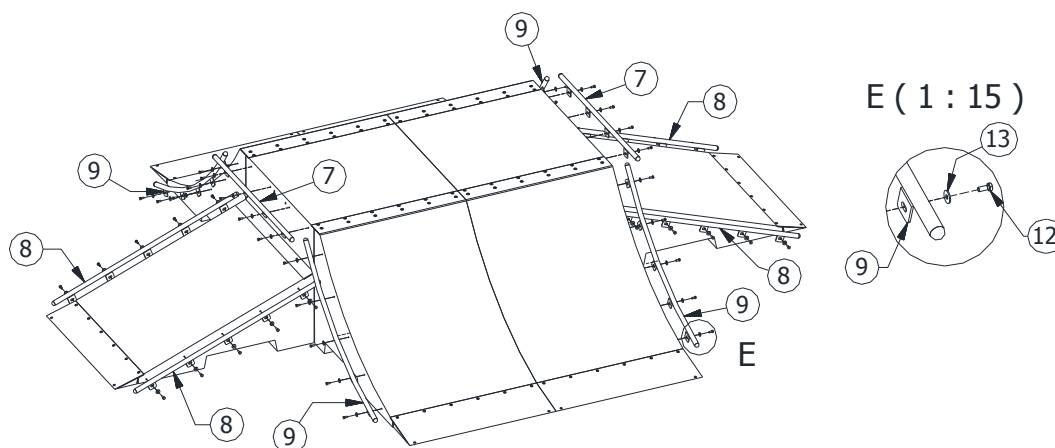




- Skręcić elementy betonowe razem poprzez przykręcenie blach łączących (poz. 6) za pomocą poz. 11,



- Przykręcić do urządzenia orurowanie boczne (poz. 7, 8 i 9) stosując poz. 12 i 13.



- Najzdy należy na rogach przymocować do podłoża za pomocą kołków (poz. 14)
- Usunąć powstałe luzy w połączeniach,
- Zamontować tabliczkę znamionową.