

KARTA TECHNICZNA

ŁAWKA METALOWA EKO Z OPARCIEM

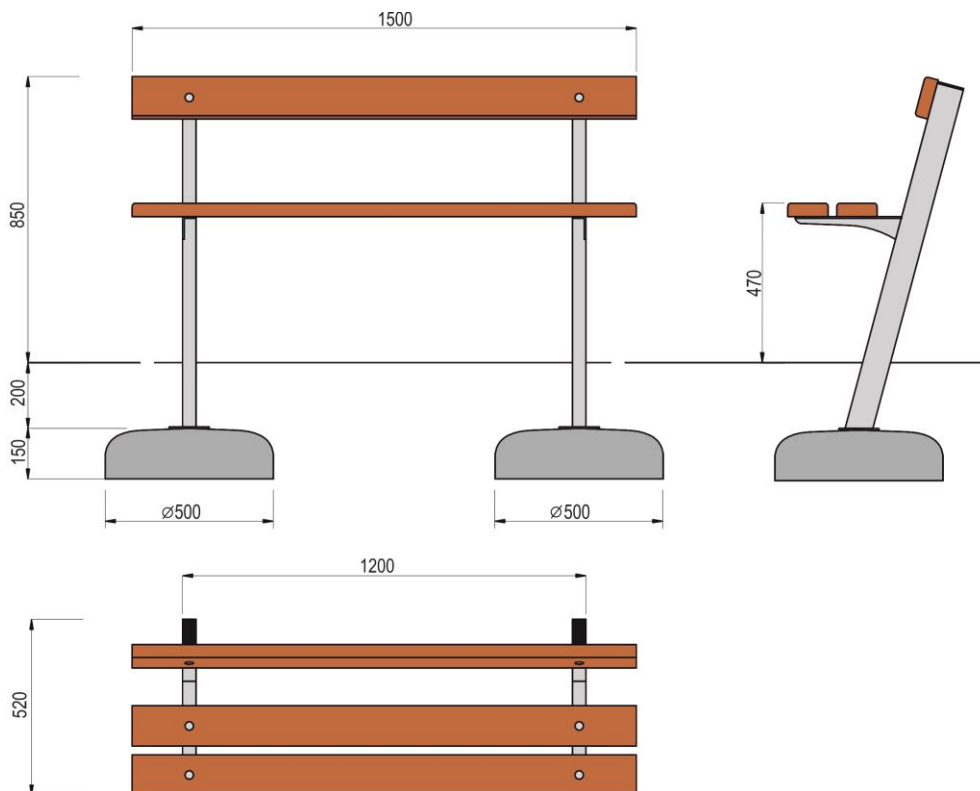
Numer katalogowy: 107, 108

Obowiązuje od: 2015-05-12

Wymiary urządzenia
(dł. x szer. x wys.) 1,50 x 0,52x 0,85 m



Wymiary urządzenia



Opis techniczny

- Konstrukcja nośna wykonana profilu stalowego 40x80x3mm stopek stalowych 120x120x8 oraz kątowników z blachy o grubości 5mm,
- Siedzisko ławki wykonane z listew z tworzywa sztucznego odpornego na czynniki atmosferyczne,
- Całość urządzenia zabezpieczona antykorozyjnie. W wersji 108 konstrukcja jest dodatkowo lakierowana
- W komplecie znajdują się fundamenty wykonane z betonu B30, ułatwiające montaż.