

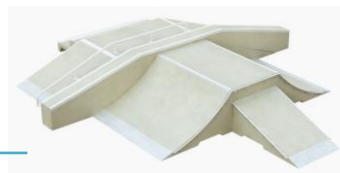


Obowiązuje od: 30-04-2021 r.

INSTRUKCJA MONTAŻU URZĄDZENIA:

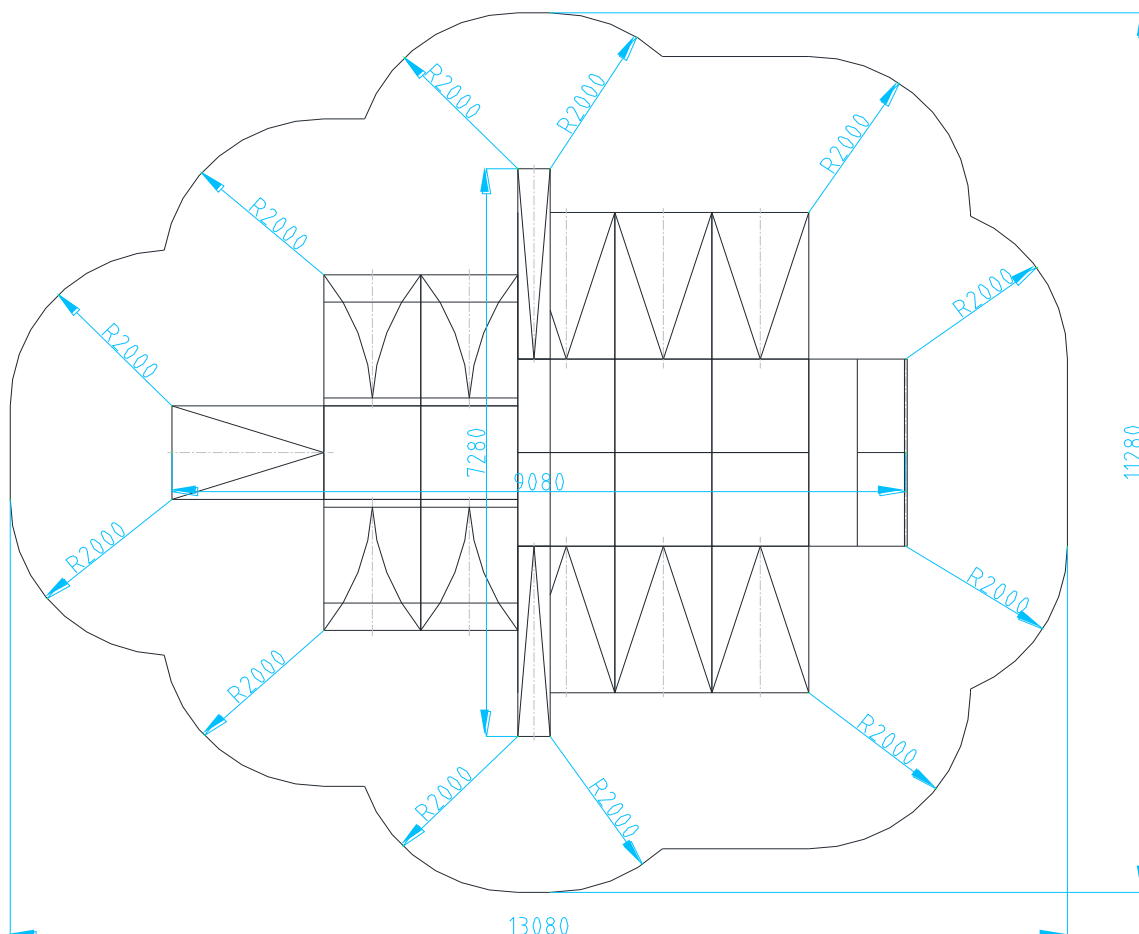
107670 Fun-box 6





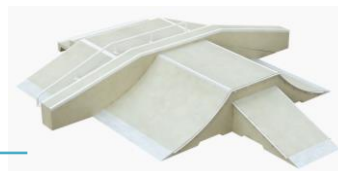
ETAP 1 – Strefa bezpieczeństwa

- Miejsce prac montażowych zabezpieczyć przed przebywaniem osób niepowołanych.
- Konstrukcję ustawić w pożądanym miejscu zachowując wymaganą powierzchnię zderzenia.
- Zaznaczyć orientacyjne miejsca styku słupów z gruntem.



UWAGA !

Wszystkie czynności należy wykonywać zgodnie z zasadami BHP.



ETAP 2 – montaż konstrukcji

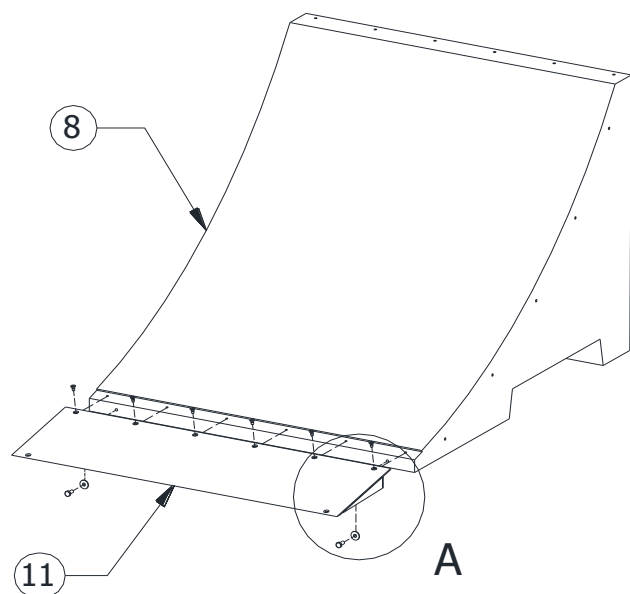
1. Wykaz elementów

NR	NAZWA CZĘŚCI	SZT.		
1	Box 250 1S	120x120x250	2	160025.01S
2	Box 700 2S	1200x1200x700	2	160070.02S
3	Box 700 3S	1200x1200x700	4	160070.03S
4	Box 980 2S	1200x1200x980	2	160098.02S
5	Grind box prosty	400x400x1200	2	161070.100
6	Olly top	600x250x2 400	1	181245.100
7	Bank 700 samodzielny		1	151270.00S
8	Ramp 980		4	111298.00R
9	Bank 700		6	151270.00Z
10	Grind box skośny		2	151370.100
11	Najazd Ramp	350x1200	4	SN.350.000
12	Najazd Bank	250x1200	7	SN.250.000
13	Błacha łącznik Box-Box	100x1200x5	3	SP.Ł.100
14	Łącznik Ramp-Box 980	1 200x155x5	4	SP.Ł.106
15	Błacha Bank-Box	139x1200x5	6	SP.Ł.101
16	Orurowanie boczne Bank 700		4	SP.BK.002
17	Orurowanie boczne Box		1	SP.BX.004 L
18	Orurowanie boczne Box		1	SP.BX.004 R
19	Orurowanie boczne Box-Ramp		1	SP.BX.005 LR
20	Orurowanie górne Box podwójne		1	SP.BX.007
21	Łącznik Grind box prosty	320x100x5	1	SP.GB.200
22	Łącznik Grind box skośny	320x140x5	2	SP.GB.300
23	Kątownik dolny Grind box	200x161x5	2	SP.GB.400
24	Fun box Rail - połowa	FBR 2	1	SP.R70.002
25	Orurowanie boczne Ramp 980		2	SP.RP.006
26	Łącznik olly box	153x50x5	10	SP.Ł.104
27	Śruba wpuszczana	M10 x 20	196	DIN 7991
28	Śruba wpuszczana - torx	TX45 - M8x16	66	ISO 14581
29	Śruba sześciokątna	M10 x 25	90	DIN 933
30	Podkładka	Ø30xØ10,5x2,5 (M10)	90	DIN 9021
31	Kotek rozporowy	Ø10x80	22	

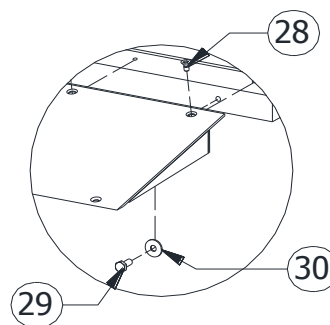


2. Schemat montażu

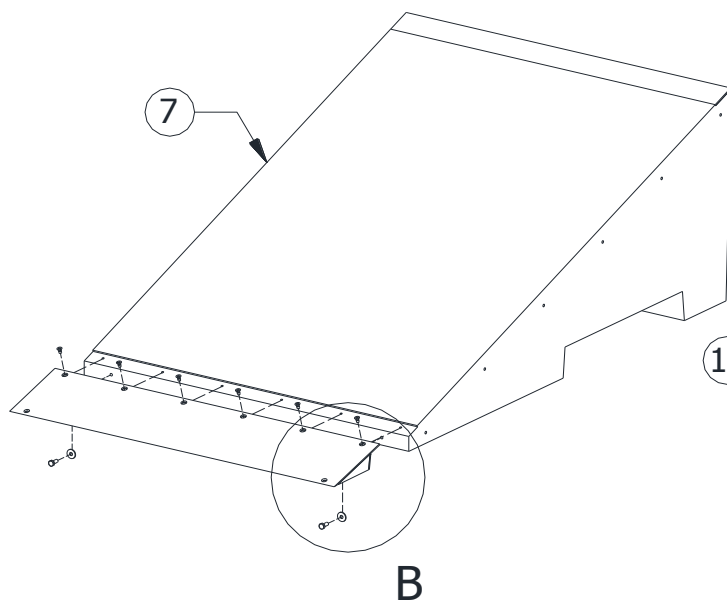
- Do elementów Ramp (poz. 8) przykręcić najazd (poz. 11) za pomocą poz. 28, 29, 30.



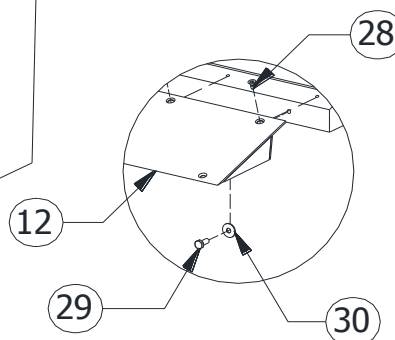
A (1 : 15)



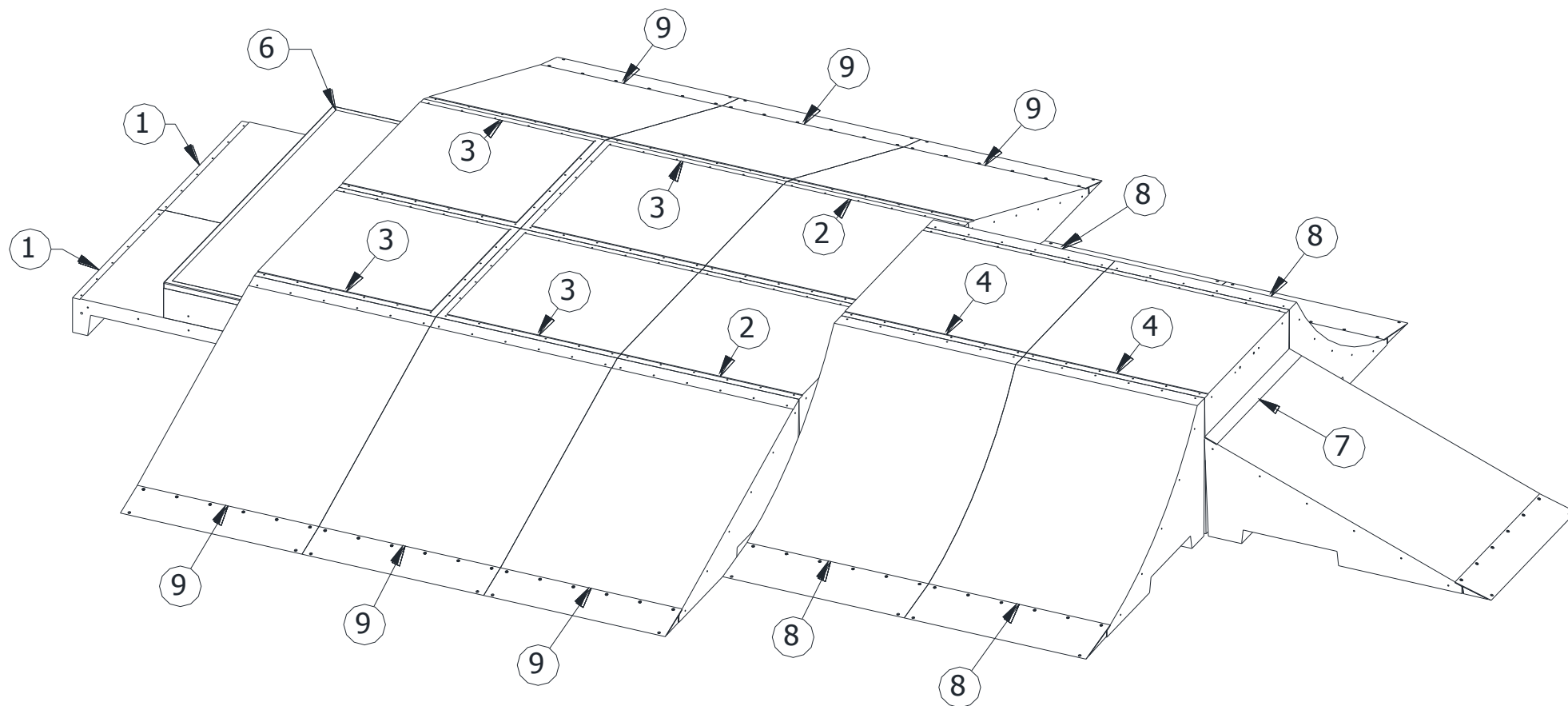
- Do elementów Bank (poz. 7, 9) przykręcić najazd (poz. 12) za pomocą poz. 28, 29, 30.



B (1 : 20)



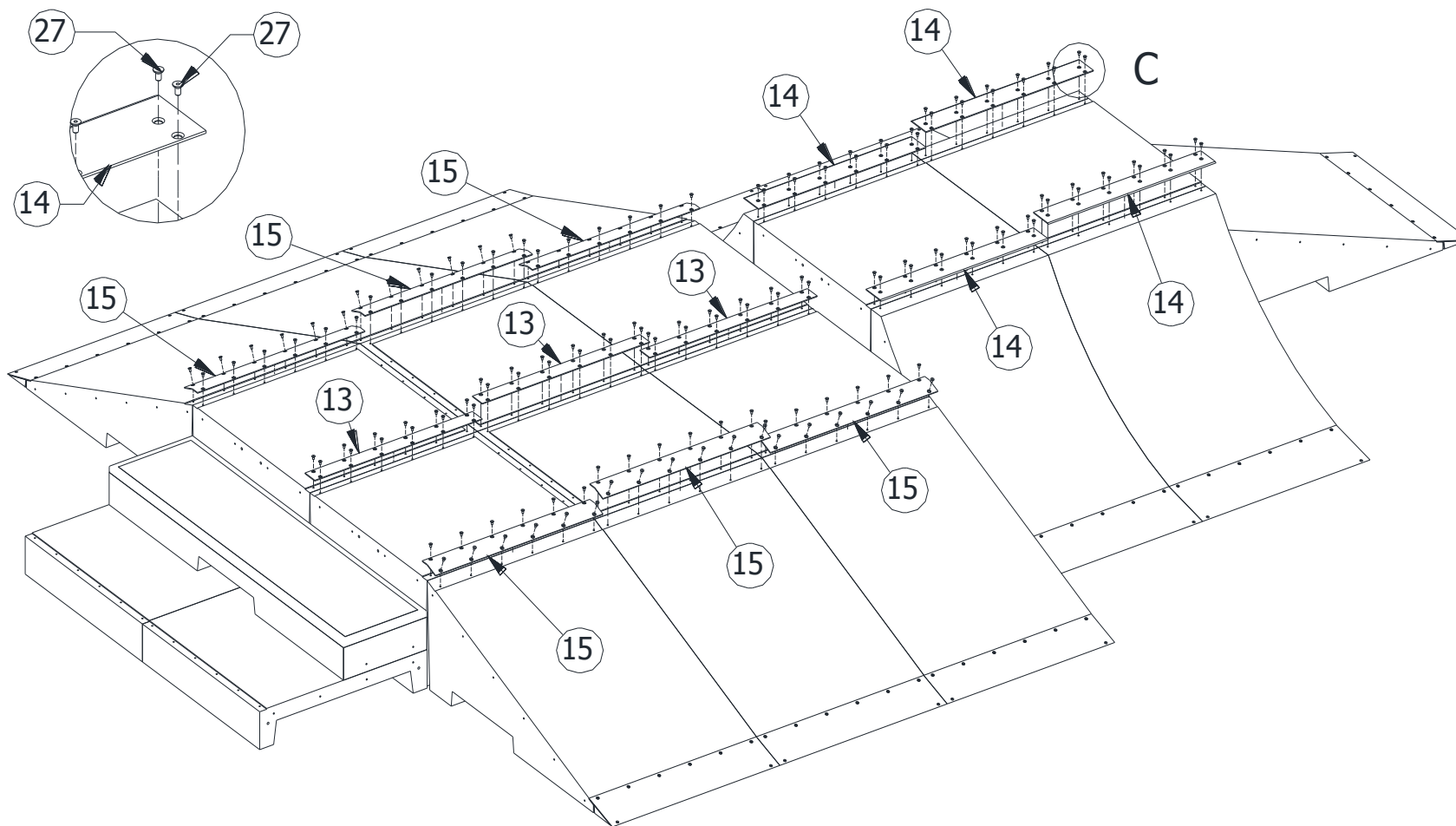
- Ustawić elementy betonowe zgodnie z rysunkiem poniżej





- Do górnych powierzchni betonów przykręcić blachy łączące (poz. 13, 14, 15) za pomocą poz. 27.

C (1 : 15)

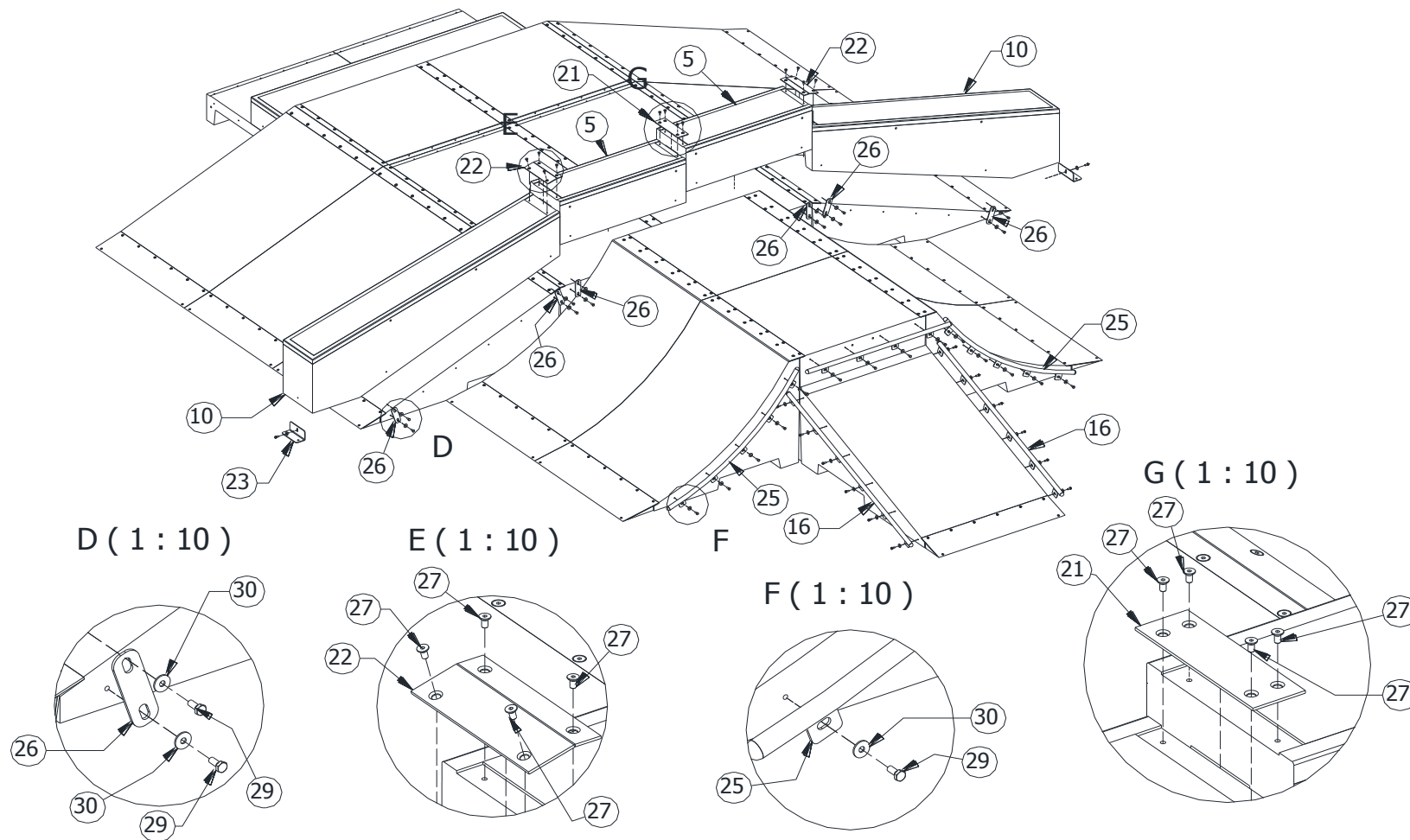


INSTRUKCJA MONTAŻU

Urządzenie: 107670 Fun-box 6



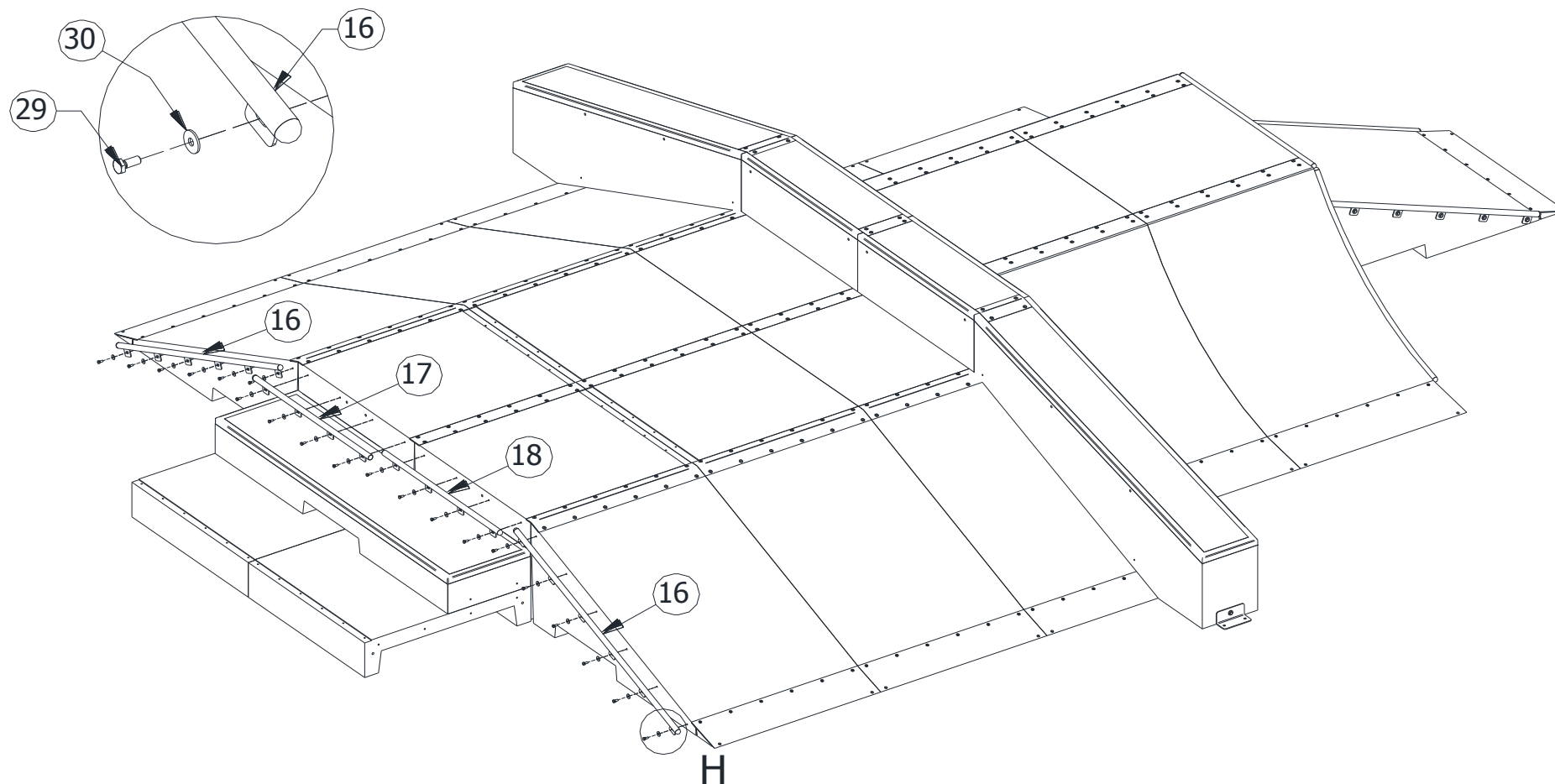
- Ustawić elementy typu Grind box w odpowiednim miejscu. Przykręcić blachy łączące (poz.21, 22) do betonów z pomocą poz. 27. Grind box skośny (poz. 10) przykręcić od boku do bank (poz. 9) za pomocą poz. 26, 29, 30.
- Zamontować orurowanie boczne (poz. 25) do ramp (poz. 8) za pomocą poz. 29, 30.
- Zamontować orurowanie boczne (poz. 16) do bank (poz. 7) za pomocą poz. 29, 30.





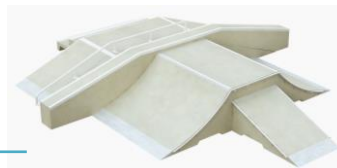
- Zamontować orurowanie boczne poz. 16, 17, 18 za pomocą poz. 29, 30.

H (1 : 10)

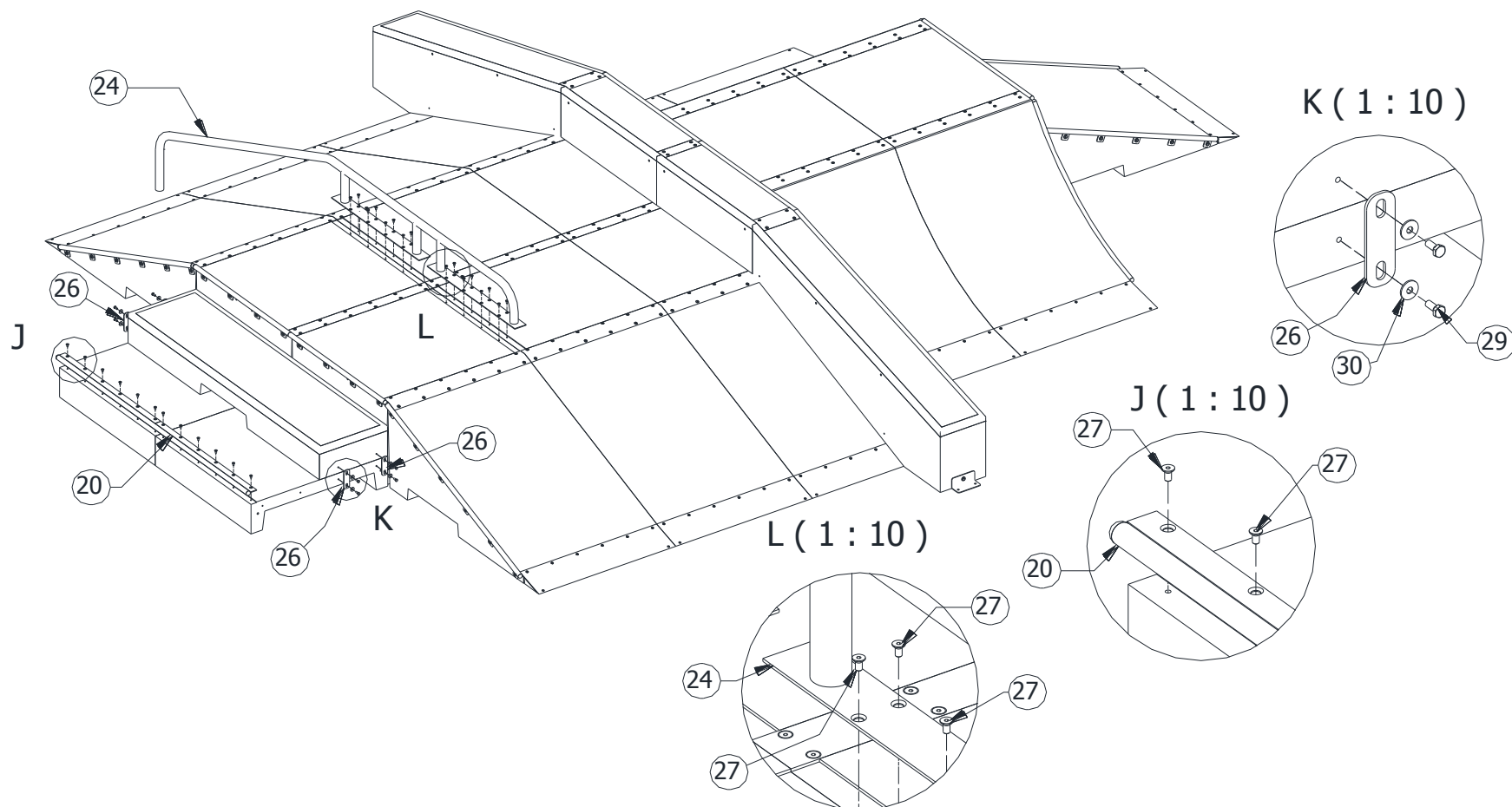


INSTRUKCJA MONTAŻU

Urządzenie: 107670 Fun-box 6



- Zamontować Rail (poz. 24) poprzez przykręcenie go do betonów za pomocą poz. 27. Wolny koniec zabetonować w gruncie stosując beton C16/20.
- Przykręcić orurowanie (poz. 20) do Box (poz. 1) za pomocą poz. 27. Przykręcić Olie top (poz. 6) do box (poz. 1) za pomocą poz. 26, 29, 30.



- Wszystkie najazdy w narożnikach przymocować do podłoża za pomocą poz. 31.
- Usunąć powstałe luzy w połączeniach.
- Zamontować tabliczkę znamionową.