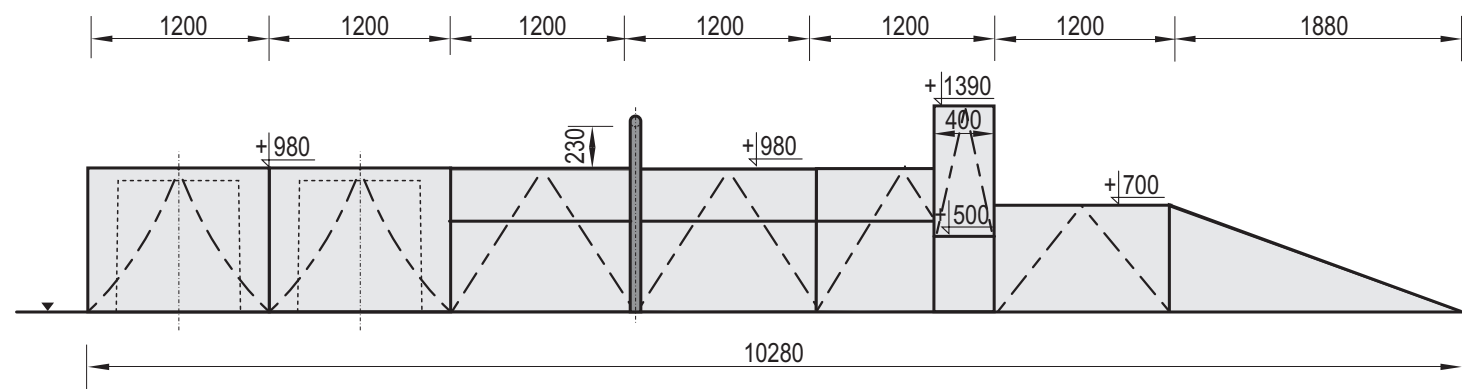
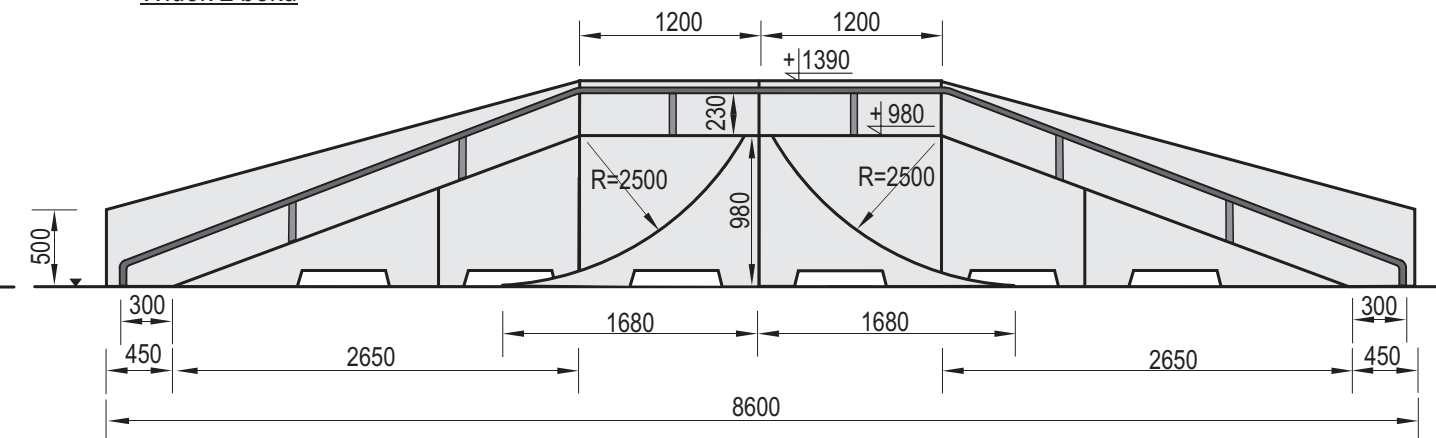


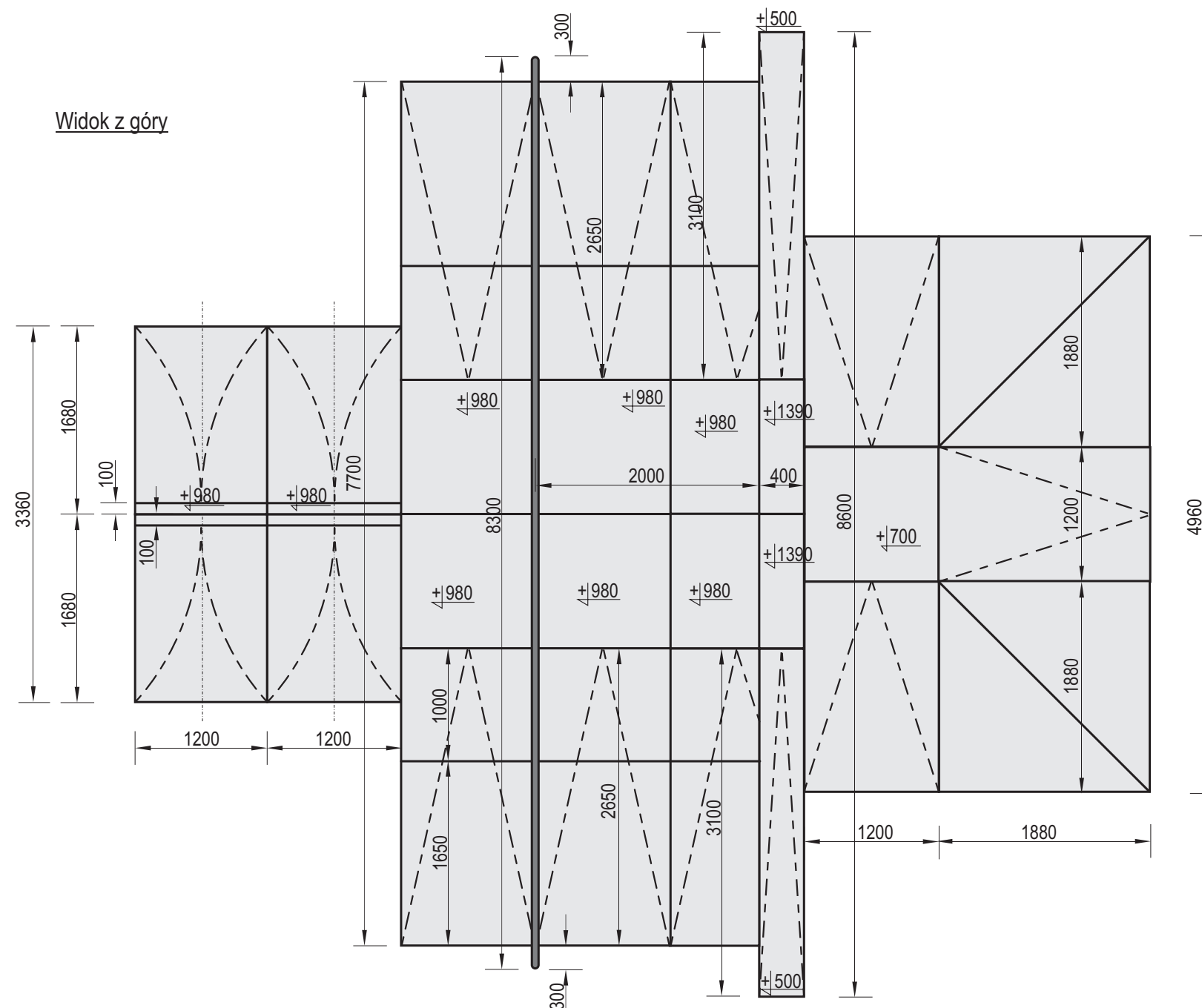
Widok z przodu



Widok z boku



Widok z góry



Charakterystyka urządzenia

- W skład zestawu wchodzi: 4x Ramp 980 + 6x Box 980 + Box 700 + 6x Bank 980 + 3x Bank 700 + 2x Corner 700 + 2x Grind box prosty + 2x Grind box 980 skos + Rail
- Konstrukcja urządzenia wykonana z betonu klasy B30, oraz elementów stalowych ocynkowanych metodą ogniową

UWAGA ! Korzystanie z urządzeń przez dzieci może mieć miejsce tylko pod opieką osób dorosłych



Temat/Nazwa:
Fun-Box 12
Materiał:
Beton kl.B30, stal ocynkowana

Utworzenie:
2010-09-27
Waga: [kg]
26600

Symbol:
108298
Przeznaczenie:
Sportowe
Skala:
1:50
Uwagi: