



Obowiązuje od: 26-03-2024 r.

INSTRUKCJA MONTAŻU URZĄDZENIA:

108770 Fun Box 17



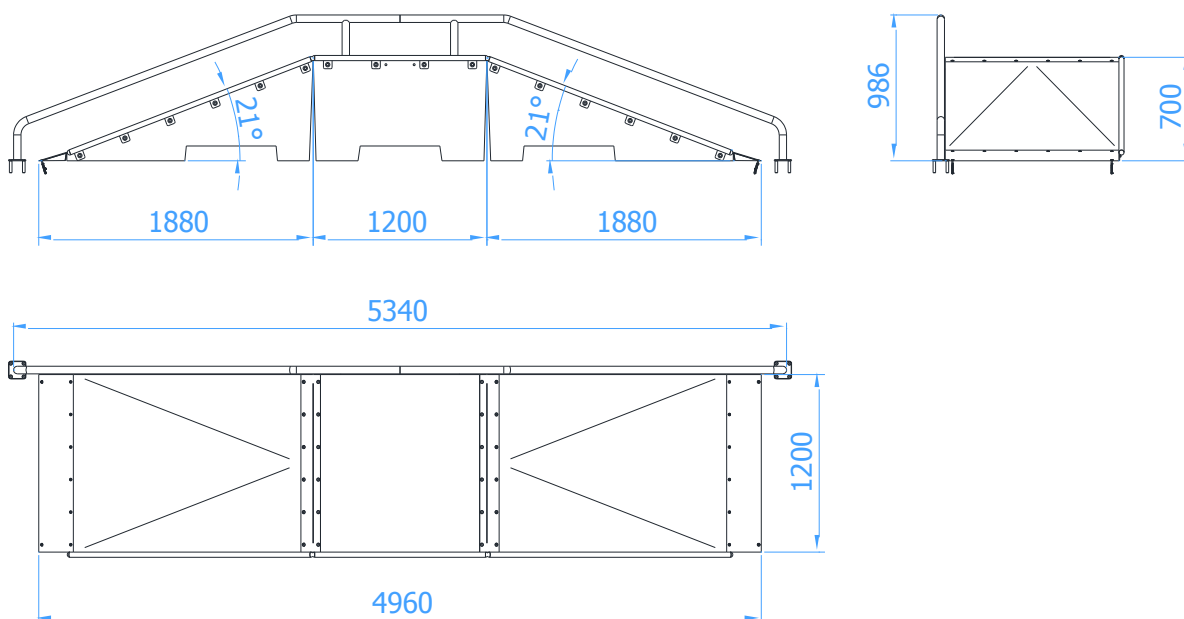


SPIS TREŚCI

WSTĘP.....	2
ETAP 1 – Strefa bezpieczeństwa.....	3
ETAP 2 – montaż konstrukcji.....	3
1. Wykaz elementów.....	3
2. Schemat montażu.....	4

WSTĘP

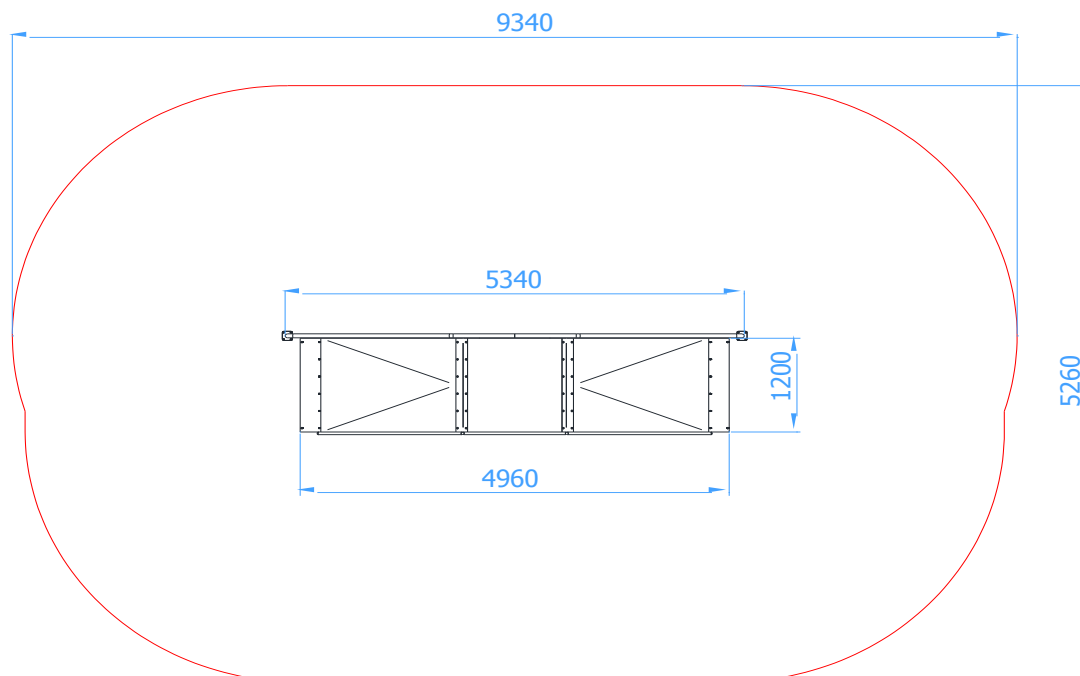
- Wymiary gabarytowe urządzenia: 5,34 x 1,26 x 0,99 m





ETAP 1 – Strefa bezpieczeństwa

- Miejsce prac montażowych zabezpieczyć przed przebywaniem osób niepowołanych.
- Konstrukcję ustawić w pożądanym miejscu zachowując wymaganą powierzchnię zderzenia.



UWAGA !

Wszystkie czynności należy wykonywać zgodnie z zasadami BHP.

ETAP 2 – montaż konstrukcji

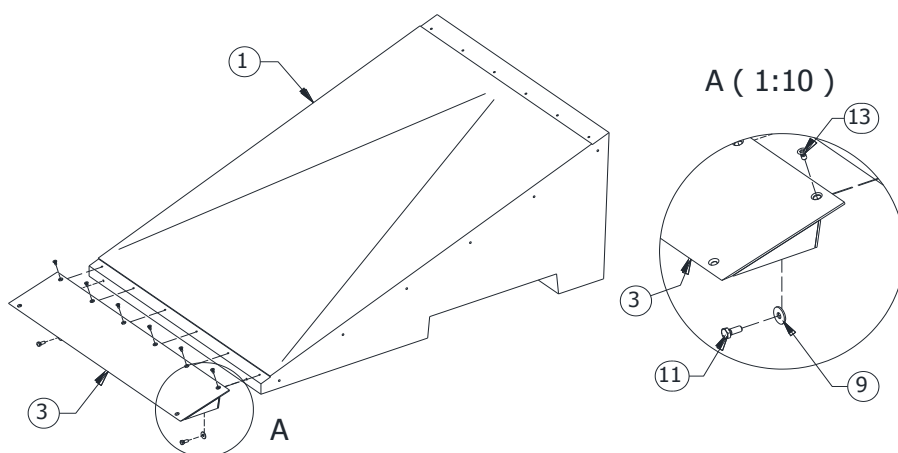
1. Wykaz elementów

NR	NAZWA CZĘŚCI	OPIS	SZT.	
1	Bank 700		2	151270.00Z
2	Box 700 2S	1200x1200x700	1	160070.02S
3	Najazd Bank	250x1200	2	SN.250.000
4	Orurowanie boczne Bank 700		2	SP.BK.002
5	Orurowanie boczne Box		1	SP.BX.004 LR
6	Rail boczny pojedynczy 700		1	SP.R70.B1.002
7	Blacha Bank-Box	139x1200x5	2	SP.Ł.101
8	Śruba wpuszczana	M10 x 20	24	DIN 7991
9	Podkładka	Ø30xØ10,5x2,5 (M10)	20	DIN 9021
10	Podkładka	Ø50xØ17x3 (M16)	2	DIN 9021
11	Śruba sześciokątna	M10 x 25	20	DIN 933
12	Śruba sześciokątna	M16 x 30	2	DIN 933
13	Śruba wpuszczana - torx	TX45 - M8x16	12	ISO 14581
14	Kołek rozporowy	Ø10x80	4	
16	Śruba wpuszczana	M12 x 30	8	DIN 7991
17	Kotwa z gwintem	Ø18x80 - M12	8	

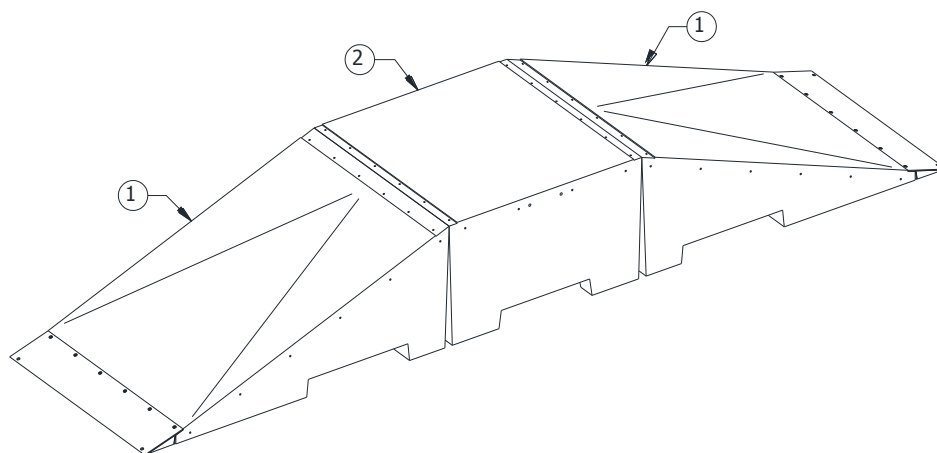


2. Schemat montażu

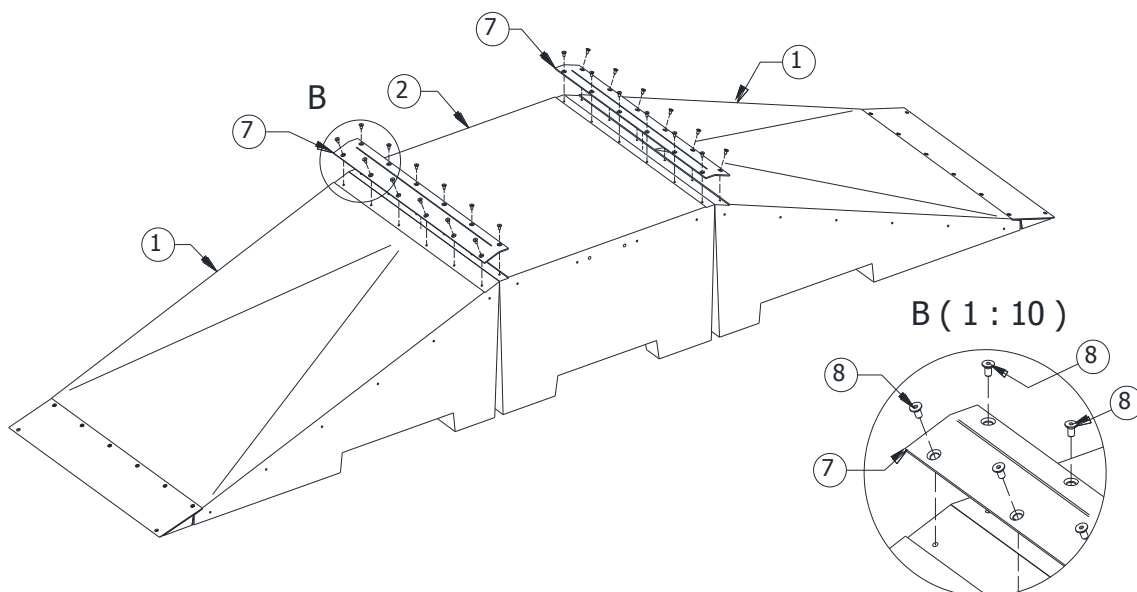
- Do elementów typu Bank (poz.1) przykręcić najazd (poz.3) za pomocą poz. 9, 11 i 13.



- Elementy betonowe (poz. 1, 2) ustawić na podłożu w miejscu wcześniej wytyczonym zgodnie z rysunkiem poniżej.

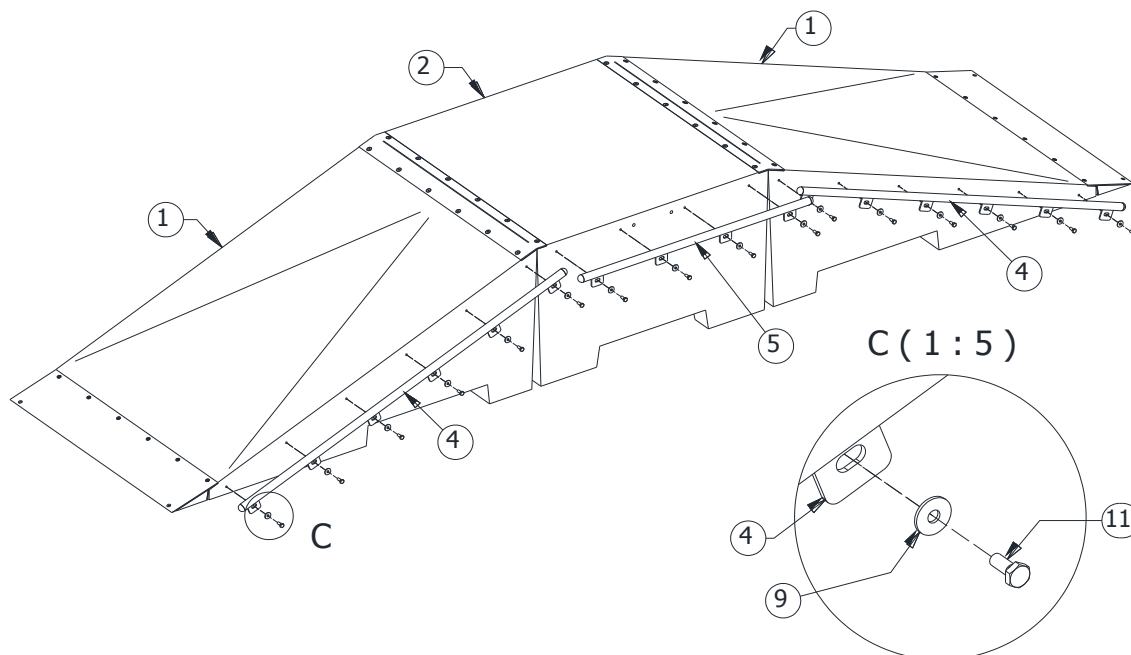


- Górne powierzchnie elementów betonowy (poz. 1, 2) połączyć blachami węzłowymi (poz. 7) za pomocą poz. 8.

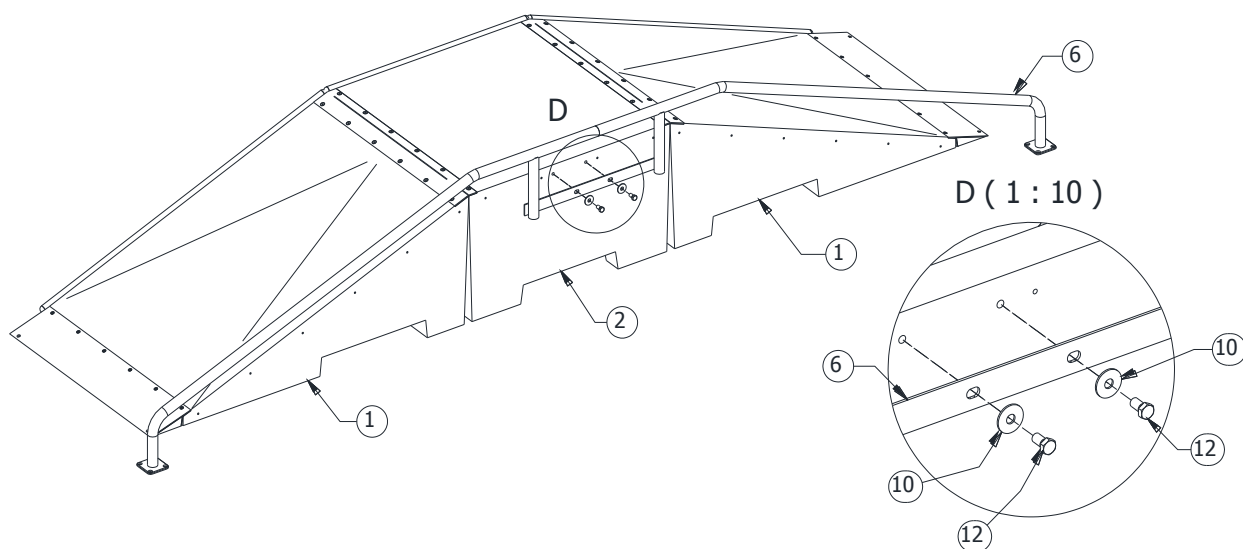




- Do bocznych powierzchni elementów betonowych (poz. 1, 2) przykręcić orurowanie boczne (poz. 4, 5) za pomocą poz. 9 i 11.



- Przykręcić elementy typu rail (poz. 6) do elementów betonowych (poz. 2) za pomocą poz. 10 i 12. Wolne koniec rail (poz. 6) należy przymocować do podłoża za pomocą kotwy chemicznej oraz poz. 16 i 17.



- Usunąć powstałe luzy w połączeniach
- Zamontować tabliczkę znamionową