



Obowiązuje od: 10-04-2017 r.

INSTRUKCJA MONTAŻU URZĄDZENIA:

109398 QUARTER 3



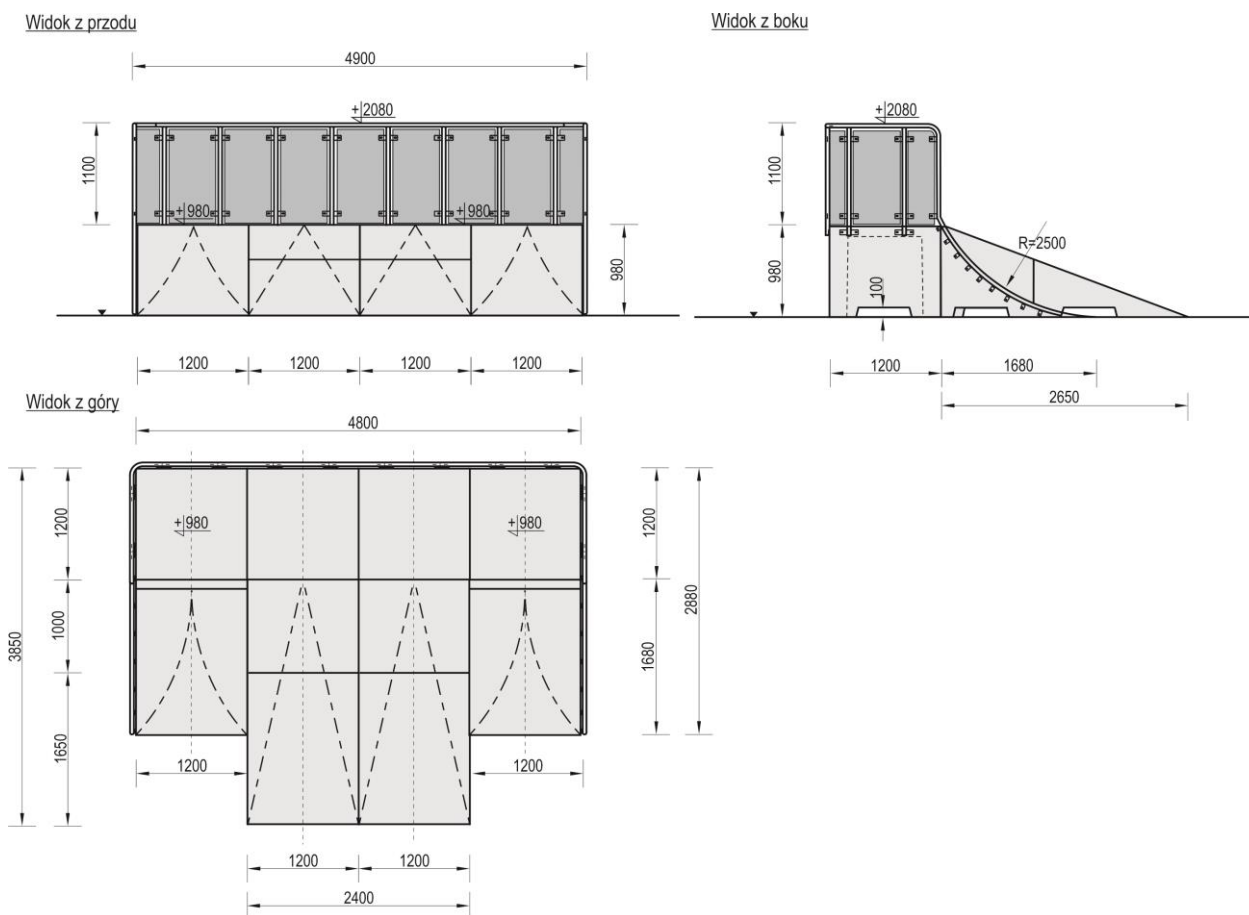


SPIS TREŚCI

WSTĘP.....	2
ETAP 1 – Strefa bezpieczeństwa.....	3
ETAP 2 – montaż konstrukcji.....	3
1. Wykaz elementów.....	3
2. Schemat montażu.....	4

WSTĘP

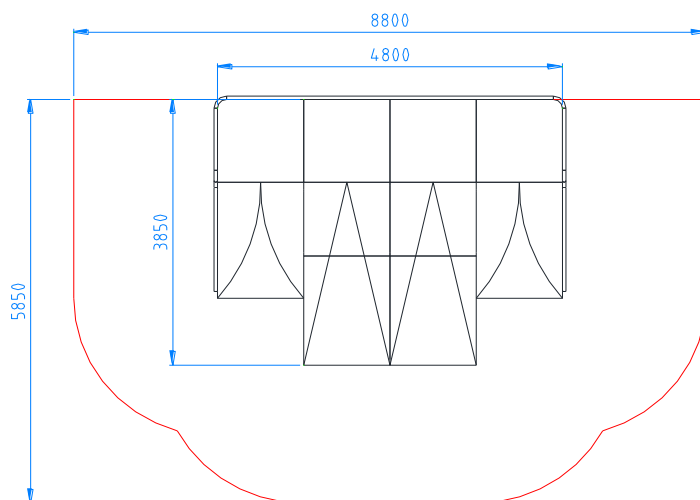
- Wymiary gabarytowe urządzenia: 4,90 x 3,85 x 2,08m





ETAP 1 – Strefa bezpieczeństwa

- Miejsce prac montażowych zabezpieczyć przed przebywaniem osób niepowołanych.
- Konstrukcję ustawić w pożądanym miejscu zachowując wymaganą powierzchnię zderzenia.



UWAGA !

Wszystkie czynności należy wykonywać zgodnie z zasadami BHP.

ETAP 2 – montaż konstrukcji

1. Wykaz elementów

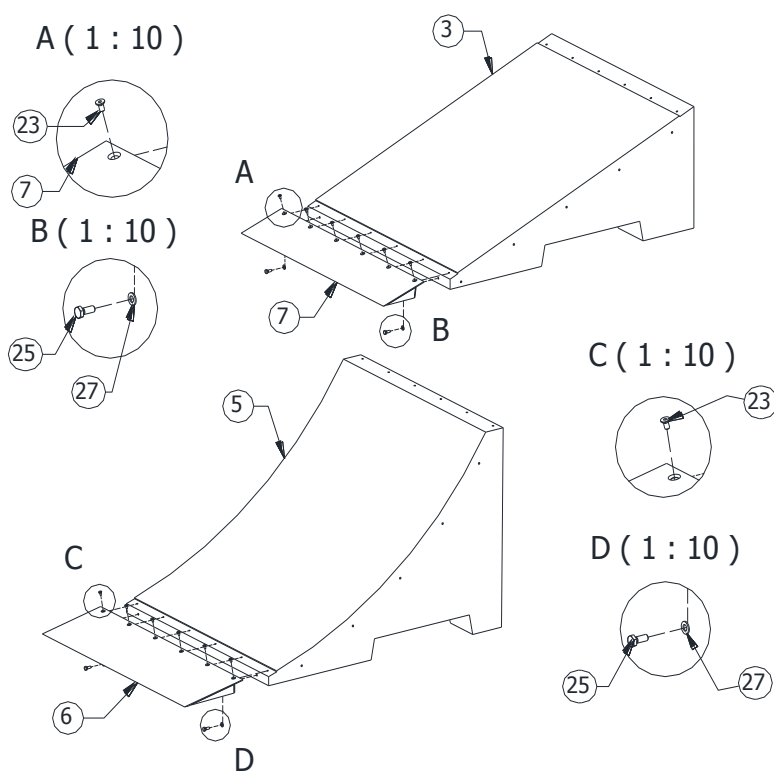
NR	NAZWA CZĘŚCI	WYMIAR	SZT.	NORMA
1	Box 980 2S	1200x1200x980	2	160098.02S
2	Box 980 3S	1200x1200x980	2	160098.03S
3	Bank 600		2	151260.00Z
4	Dostawka Bank 980		2	151298.0DB
5	Ramp 980		2	111298.00R
6	Najazd Ramp	350x1200	2	SN.350.000
7	Najazd Bank	250x1200	2	SN.250.000
8	Łącznik Bank 980	142x1200x5	2	SP.Ł.102
9	Blacha Bank-Box	139x1200x5	2	SP.Ł.101
10	Łącznik Ramp-Box 980	1 200x155x5	1	SP.Ł.106 L
11	Łącznik Ramp-Box 980	1 200x155x5	1	SP.Ł.106 R
12	Bariera boczna - lewa		1	SP.BBL.000
13	Bariera boczna - prawa		1	SP.BBP.000
14	Bariera tył podwójna - lewa		1	SP.BT2L.000
15	Bariera tył podwójna - prawa		1	SP.BT2P.000
16	Orurowanie boczne Ramp 980		2	SP.RP.006
17	Orurowanie bocz. skróc. Bank 980		1	SP.BK.007L
18	Orurowanie bocz. skróc. Bank 980		1	SP.BK.007R
19	Blacha bariery	1 065x498x3	9	SP.BB.102
20	Blacha bariery	1 065x270x3	2	SP.BB.101
21	Blacha bariery narożna	1 065x331x3	2	SP.BB.103
22	Śruba zamkowa	M10 x 25	52	DIN 603
23	Śruba wpuszczana - torx	TX45 - M8x16	24	ISO 14581
24	Śruba wpuszczana	M10 x 20	94	DIN 7991



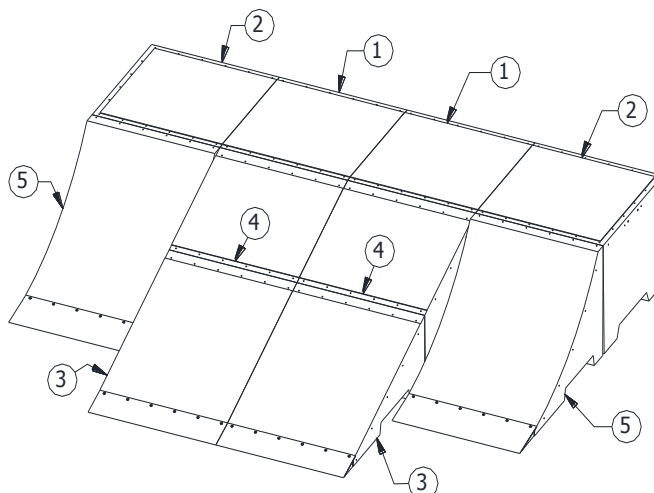
25	Śruba sześciokątna	M10 x 25	32	DIN 933
26	Śruba sześciokątna	M16 x 25	8	DIN 933
27	Podkładka	Ø20xØ10,5x2 (M10)	52	DIN 125
28	Podkładka	Ø50xØ17x3 (M16)	8	DIN 9021
29	Podkładka	Ø30xØ10,5x2,5 (M10)	32	DIN 9021
30	Nakrętka	M10	52	DIN 934
31	Zaślepka kapturek	M10-M12	52	
32	Zaślepka kołpakowa	M10-M12	52	
33	Kołek rozporowy	Ø10x80	8	

2. Schemat montażu

- Do elementów typu „Ramp” (poz.5) przykręcić najazd poz. 6. Do elementów typu „Bank” (poz. 3) przykręcić najazd poz. 7.

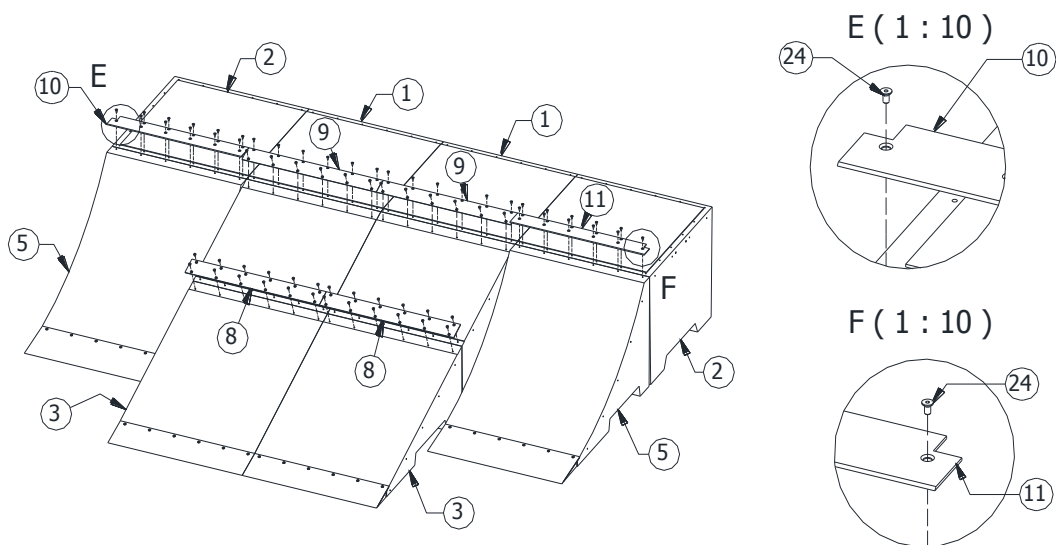


- Ustawić elementy betonowe zgodnie z rysunkiem poniżej

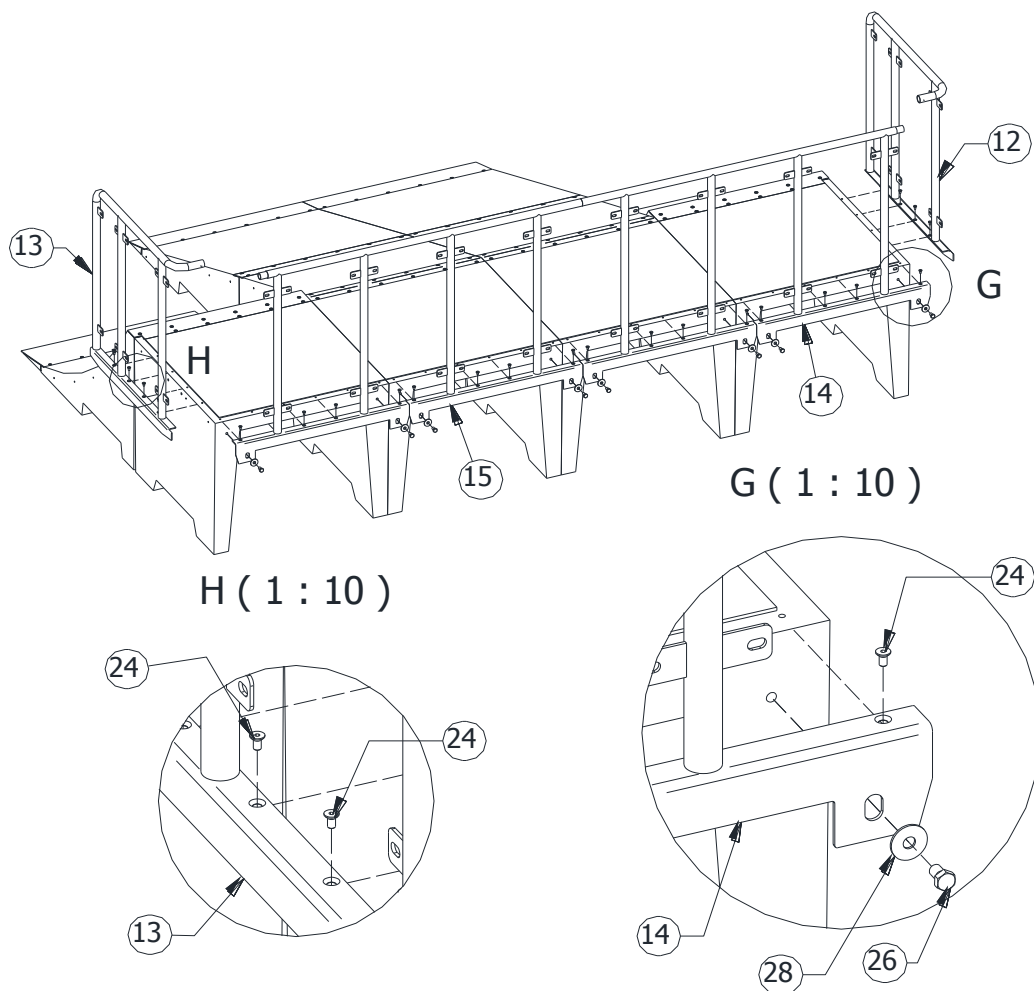




- Przykręcić blachy łączące (poz. 8-11) za pomocą poz. 24,

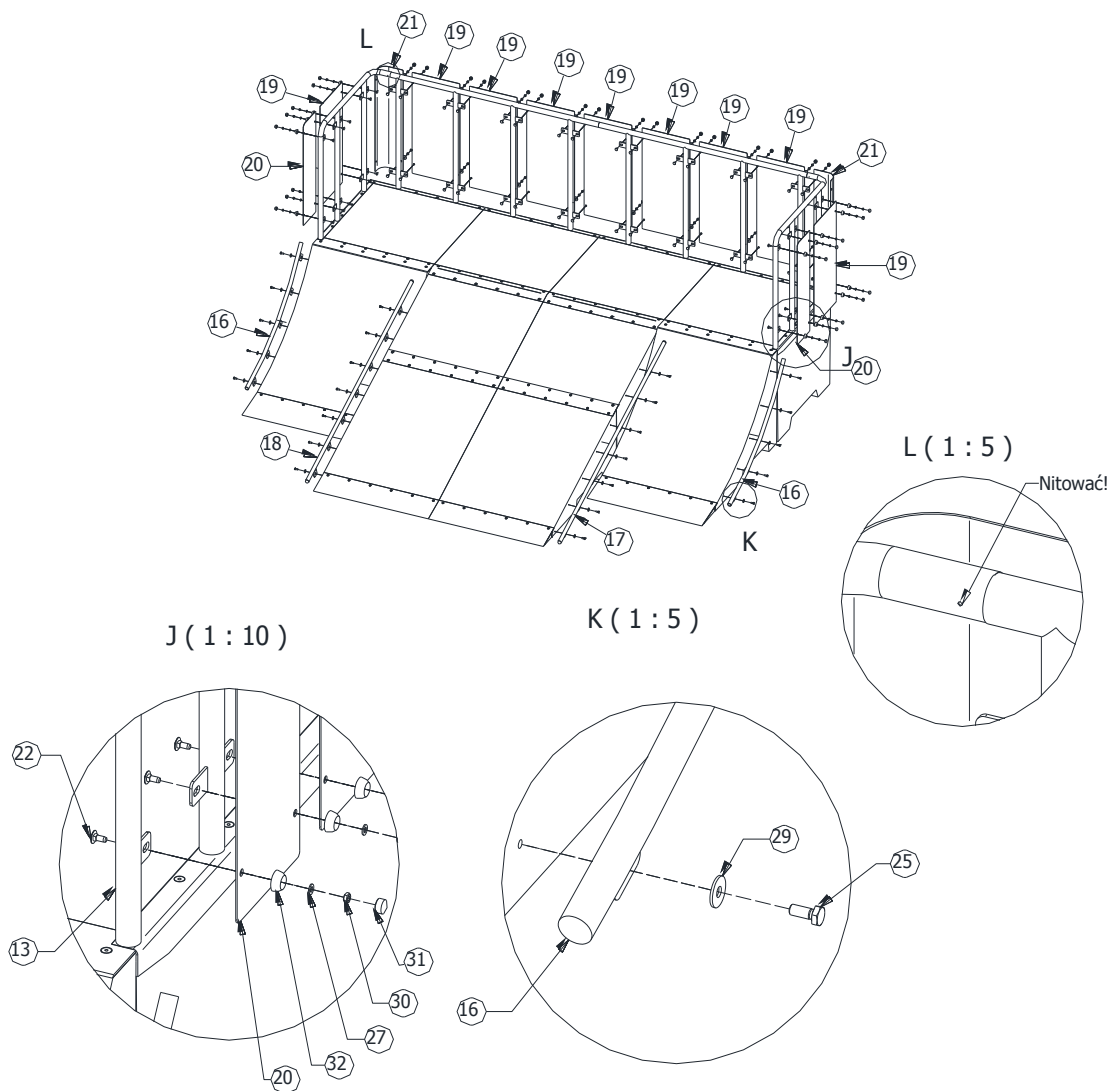


- Przykręcić bariery tylne (poz. 14-15) do betonów stosując (od góry) poz. 24, (od tyłu) 26, 38. Przykręcić do betonów od góry bariery boczne (poz. 12-13) za pomocą poz. 24.





- Miejsce łączenia się poszczególnych barier zanitować.
- Przykręcić blachy (poz. 19-21) do bariery za pomocą poz. 22 ,32,27,30, 31.
- Przykręcić do betonów orurowanie boczne (poz. 16-18) za pomocą poz. 25, 29.



- Wszystkie najazdy należy na rogach przymocować do podłoża za pomocą kołków (poz. 33)
- Usunąć powstałe luzy w połączeniach,
- Zamontować tabliczkę znamionową.