

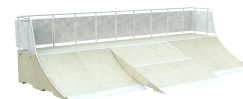


Obowiązuje od: 10-10-2018 r.

INSTRUKCJA MONTAŻU URZĄDZENIA:

109498 QUARTER 4





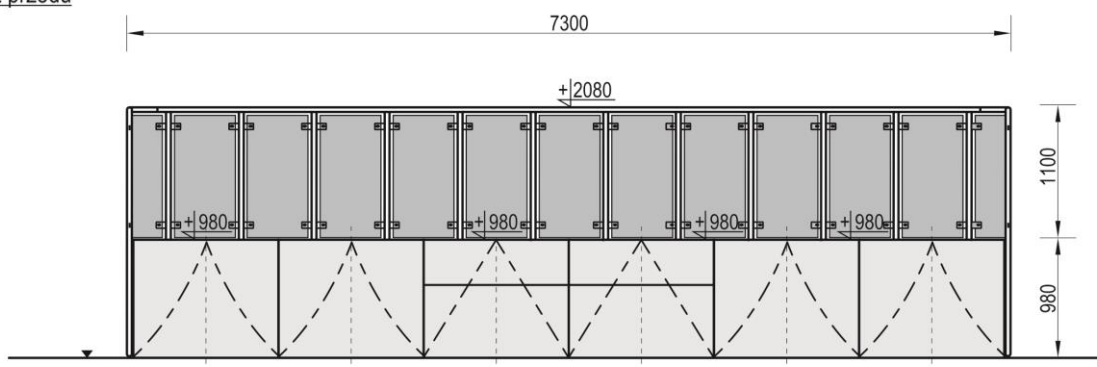
SPIS TREŚCI

WSTĘP.....	2
ETAP 1 – Strefa bezpieczeństwa.....	3
ETAP 2 – montaż konstrukcji.....	4
1. Wykaz elementów.....	4
2. Schemat montażu.....	5

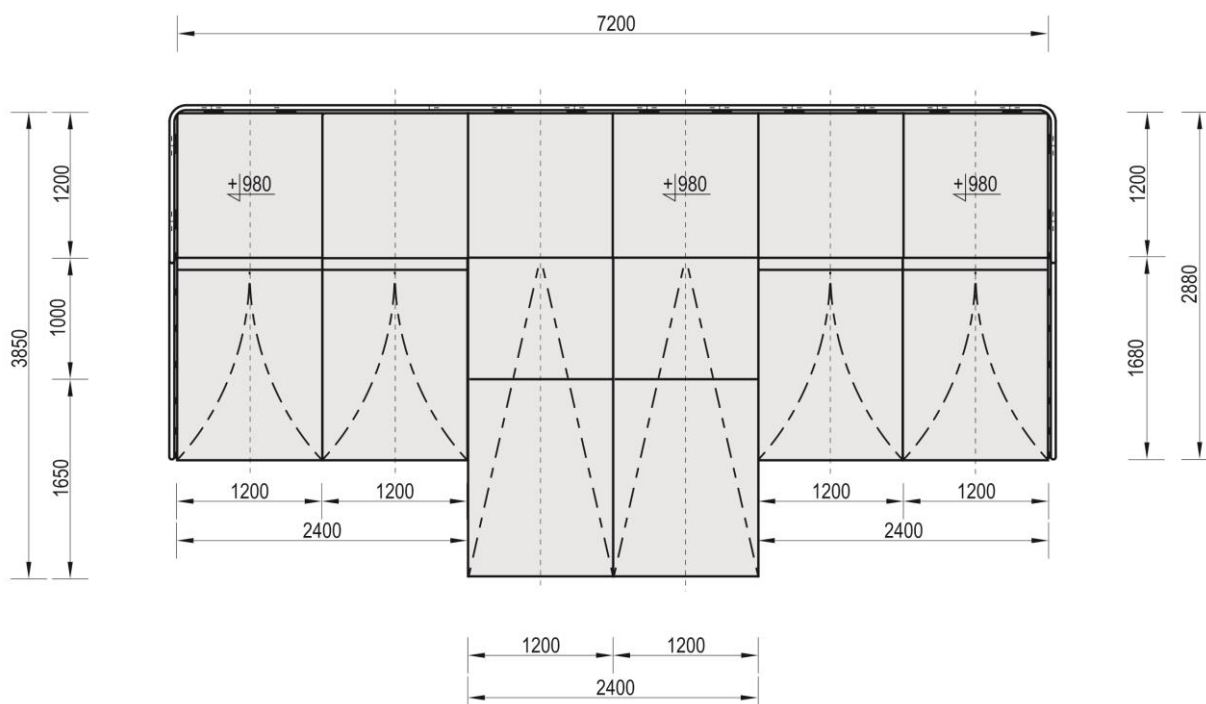
WSTĘP

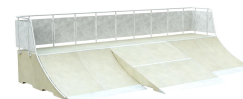
- Wymiary gabarytowe urządzenia: 7,20 x 3,85 x 2,08 m

Widok z przodu



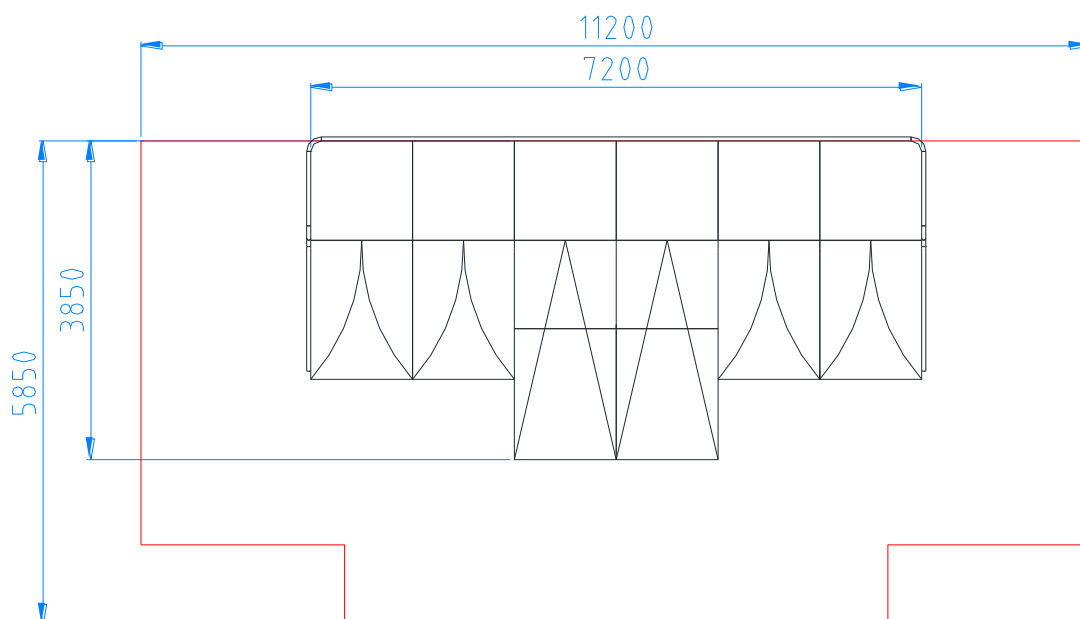
Widok z góry





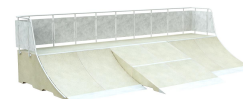
ETAP 1 – Strefa bezpieczeństwa

- Miejsce prac montażowych zabezpieczyć przed przebywaniem osób niepowołanych.
- Konstrukcję ustawić w pożądanym miejscu zachowując wymaganą powierzchnię zderzenia.



UWAGA !

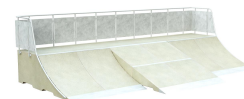
Wszystkie czynności należy wykonywać zgodnie z zasadami BHP.



ETAP 2 – montaż konstrukcji

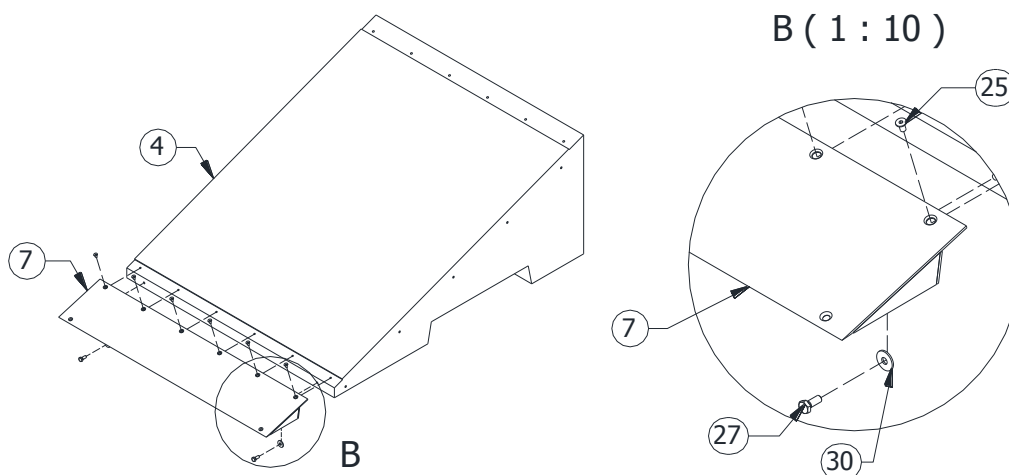
1. Wykaz elementów

NR	NAZWA CZĘŚCI	WYMIAR	SZT.	NORMA
1	Box 980 2S	1200x1200x980	4	
2	Box 980 3S	1200x1200x980	2	
3	Ramp 980		4	
4	Bank 600		2	
5	Dostawka Bank 980		2	
6	Najazd Ramp	350x1200	4	SN.350.000
7	Najazd Bank	250x1200	2	SN.250.000
8	Łącznik Bank 980	142x1200x5	2	SP.Ł.102
9	Łącznik Ramp-Box 980	1 200x155x5	1	SP.Ł.106 L
10	Łącznik Ramp-Box 980	1 200x155x5	2	SP.Ł.106
11	Łącznik Ramp-Box 980	1 200x155x5	1	SP.Ł.106 R
12	Blacha Bank-Box	139x1200x5	2	SP.Ł.101
13	Orurowanie boczne Ramp 980		2	SP.RP.006
14	Orurowanie bocz. skróc. Bank 980		1	SP.BK.007L
15	Orurowanie bocz. skróc. Bank 980		1	SP.BK.007R
16	Bariera boczna - lewa		1	SP.BBL.000
17	Bariera boczna - prawa		1	SP.BBP.000
18	Bariera tył podwójna - lewa		1	SP.BT2L.000
19	Bariera tył podwójna - prawa		1	SP.BT2P.000
20	Bariera tył podwójna		1	SP.BT2.000
21	Blacha bariery	1 065x498x3	13	SP.BB.102
22	Blacha bariery	1 065x270x3	2	SP.BB.101
23	Blacha bariery narożna	1 065x331x3	2	SP.BB.103
24	Śruba zamkowa	M10 x 25	68	DIN 603
25	Śruba wpuszczana torx	TX45 - M8 x 16	36	ISO 14581
26	Śruba wpuszczana	M10 x 20	126	DIN 7991
27	Śruba sześciokątna	M10 x 25	36	DIN 933
28	Śruba sześciokątna	M16 x 25	12	DIN 933
29	Podkładka	Ø20xØ10,5x2 (M10)	68	DIN 125
30	Podkładka	Ø30xØ10,5x2,5 (M10)	36	DIN 9021
31	Podkładka	Ø50xØ17x3 (M16)	12	DIN 9021
32	Nakrętka	M10	68	DIN 934
33	Zaślepka kołpakowa	M10-M12	68	
34	Zaślepka kapturek	M10-M12	68	
35	Kołek rozporowy	Ø10x80	12	

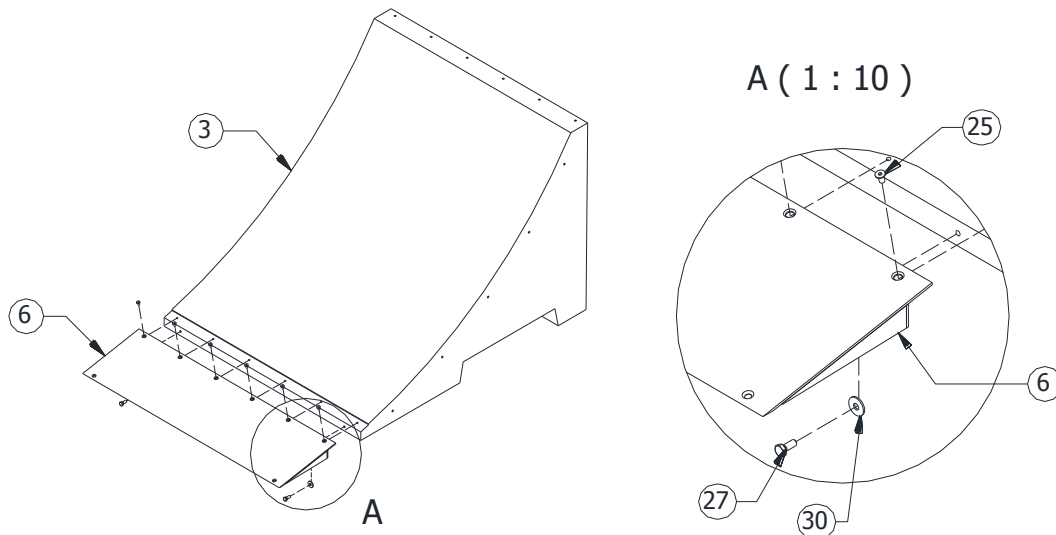


2. Schemat montażu

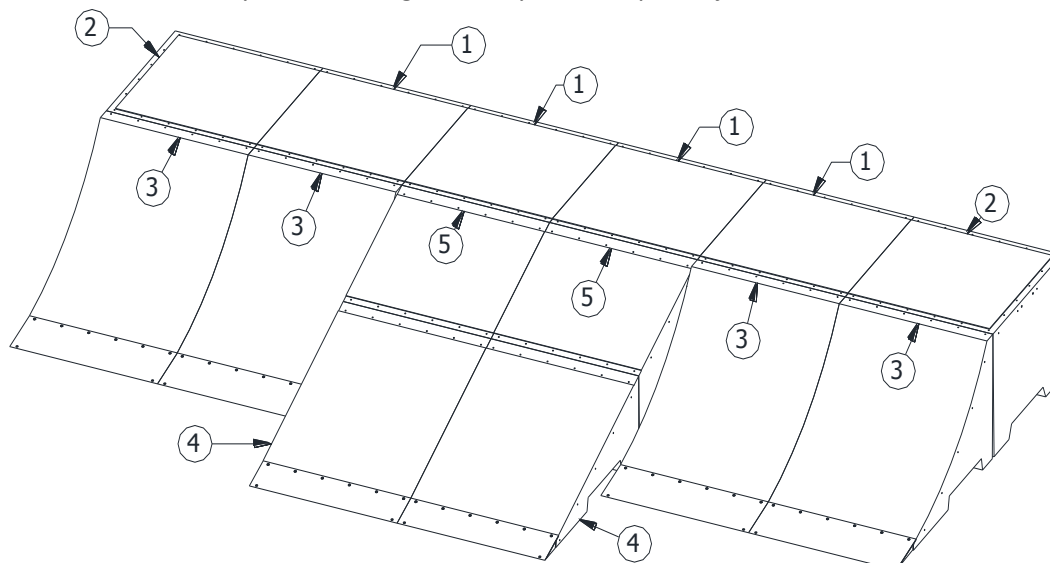
- Do elementów typu Bank (poz. 4) przykręcić najazdy (poz. 7) za pomocą poz. 25, 27 i 30.

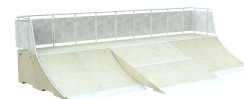


- Do elementów typu Ramp (poz. 3) przykręcić najazdy (poz. 6) za pomocą poz. 25, 27 i 30.

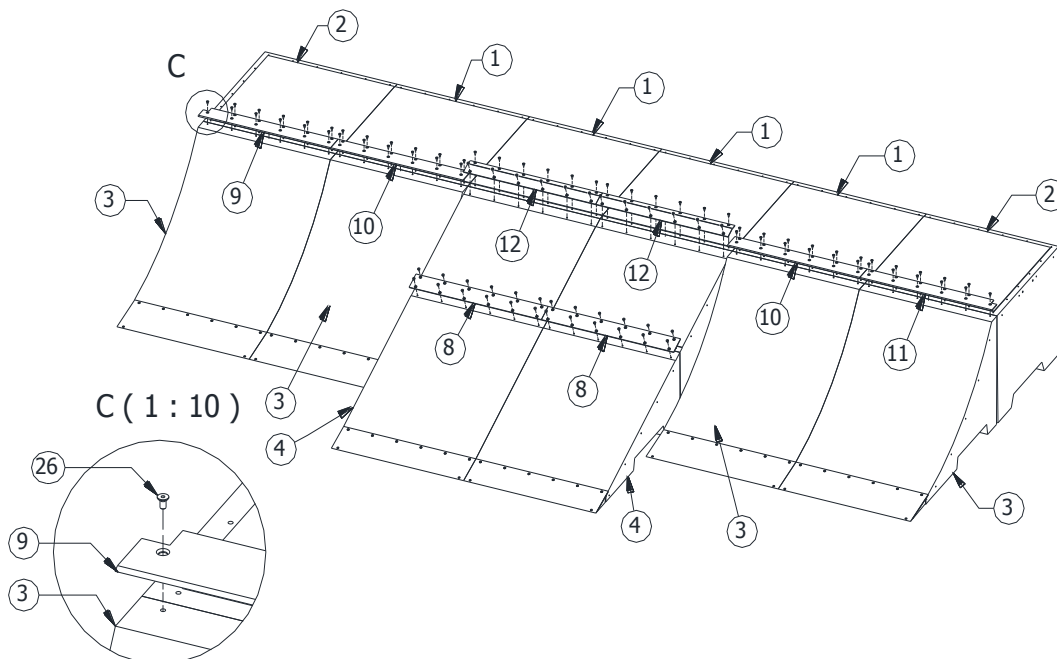


- Ustawić elementy betonowe zgodnie z rysunkiem poniżej

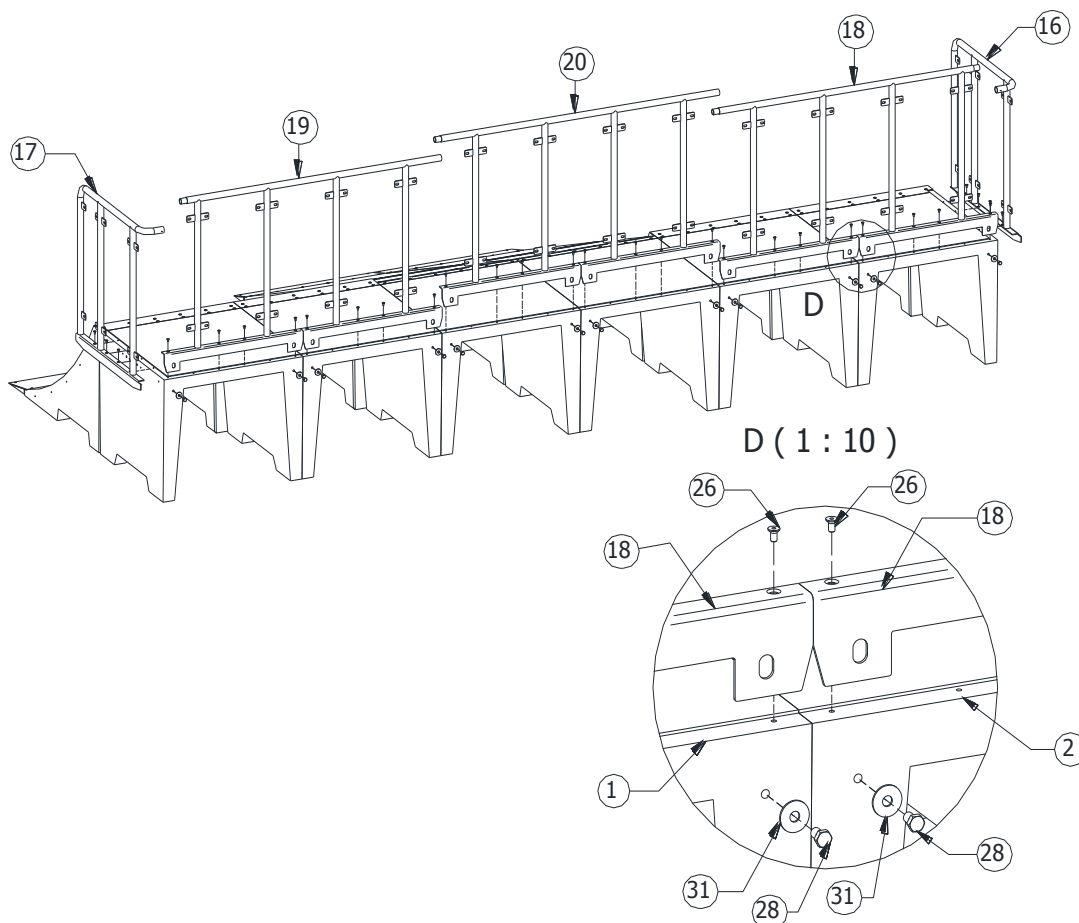


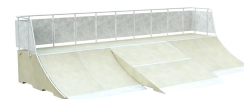


- Do górnych powierzchni betonów przykręcić blachy (poz. 8, 9, 10, 11, 12) za pomocą śrub wpuszczanych poz. 26.

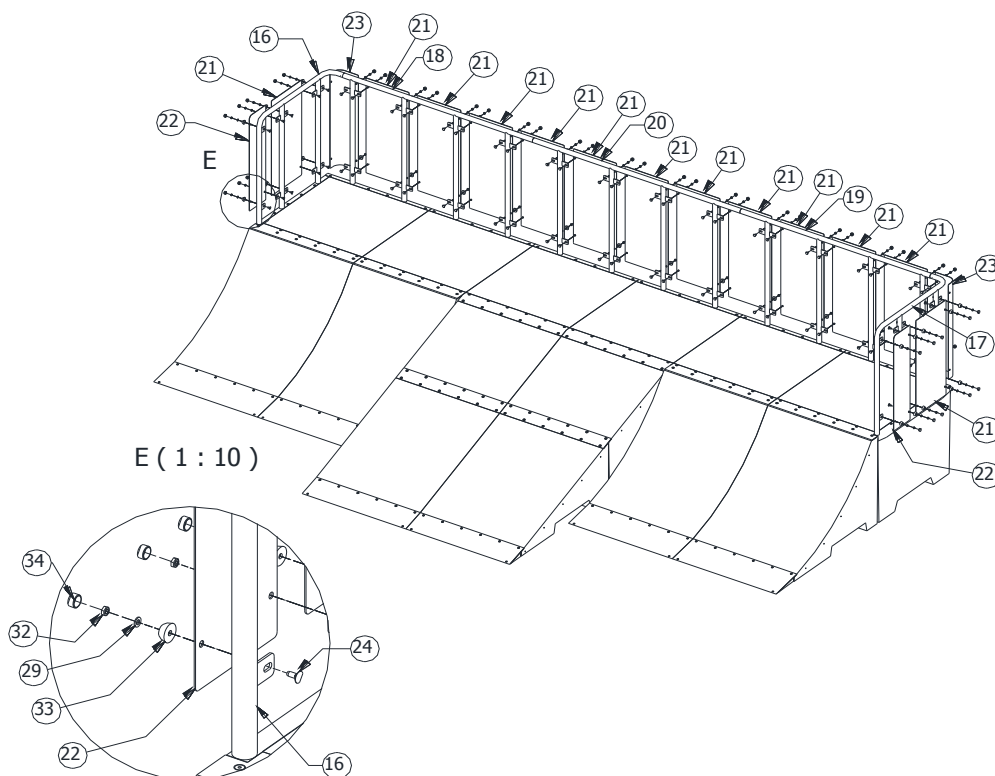


- Zamontować barierę tylną (poz. 18, 19, 20) przykręcając ją do betonów od góry za pomocą poz. 26 oraz od tyłu za pomocą poz. 28 i 31. Zamocować bariery boczne (poz. 16, 17) poprzez przykręcenie ich od góry do betonów za pomocą poz. 26.

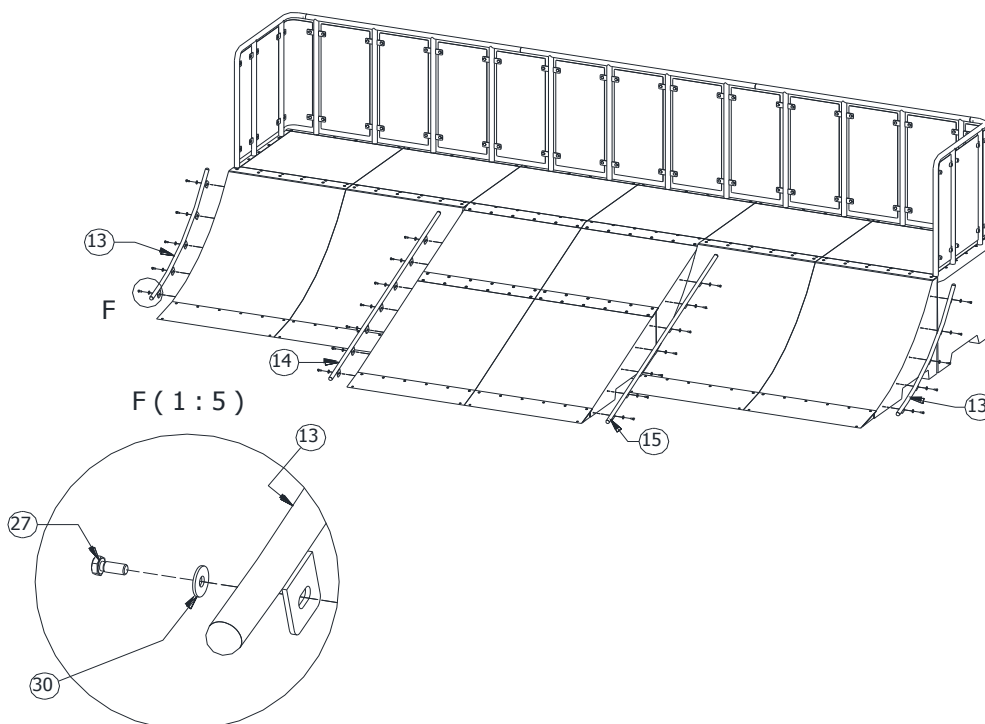




- Przykręcić blachy (poz. 21, 22, 23) do ramy bariery (poz. 16, 17, 18, 19, 20) za pomocą poz. 24, 33, 29, 32, 34.



- Przykręcić orurowania boczne poz. (13, 14 i 15) za pomocą poz. 27 i 30.



- Wszystkie najazdy należy na rogach przymocować do podłoża za pomocą kotków (poz. 35)
- Usunąć powstałe luzy w połączeniach.
- Zamontować tabliczkę znamionową.