

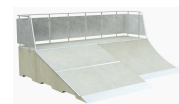


Obowiązuje od: 07-03-2022 r.

## **INSTRUKCJA MONTAŻU URZĄDZENIA:**

### **109798 QUARTER 7**





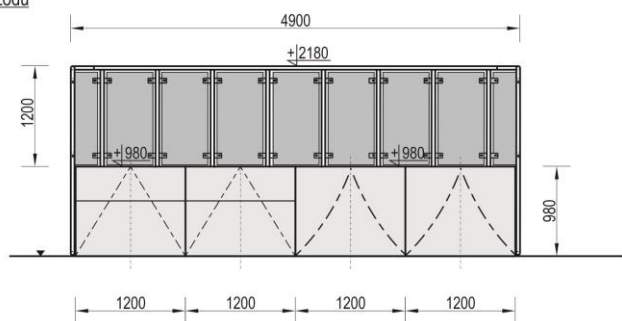
## SPIS TREŚCI

WSTĘP.....	2
ETAP 1 – Strefa bezpieczeństwa.....	3
ETAP 2 – montaż konstrukcji.....	4
1. Wykaz elementów.....	4
2. Schemat montażu.....	5

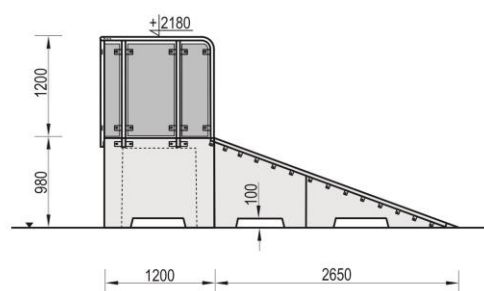
## WSTĘP

- Wymiary gabarytowe urządzenia: 4,90 x 3,85 x 2,18m

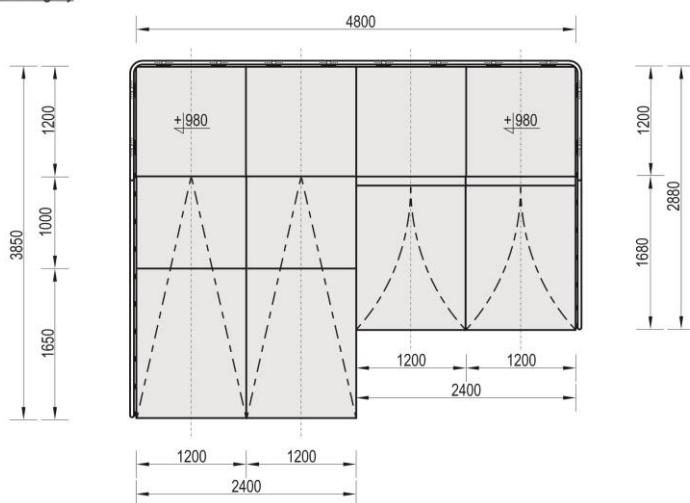
Widok z przodu



Widok z boku



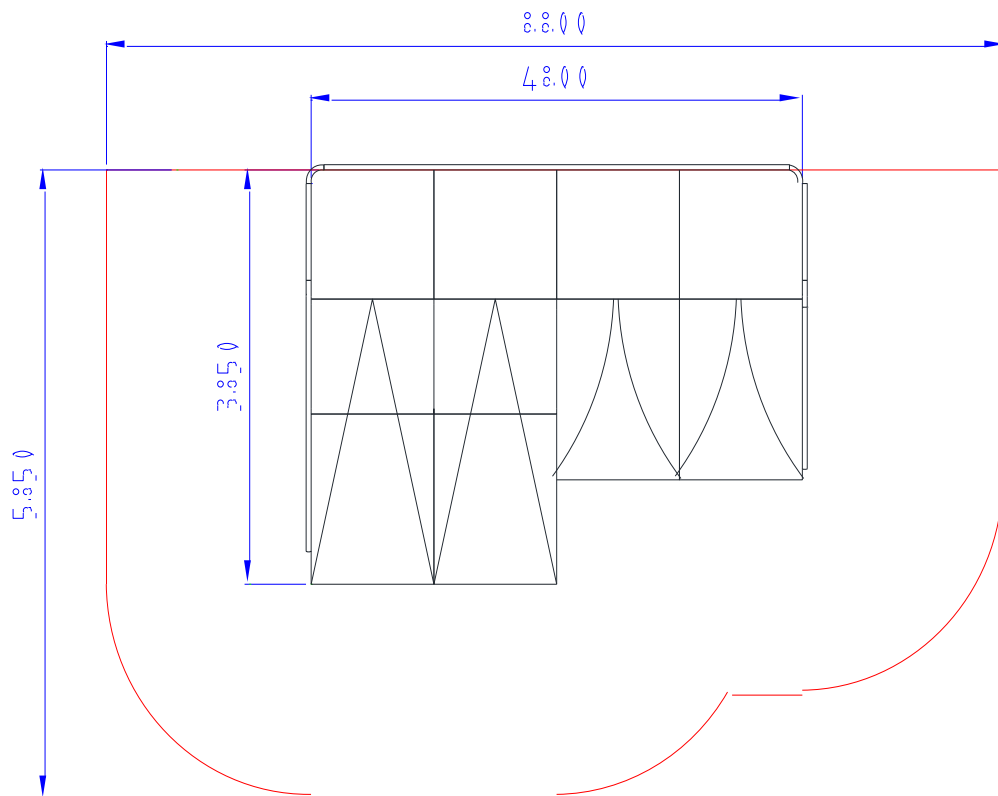
Widok z góry





## ETAP 1 – Strefa bezpieczeństwa

- Miejsce prac montażowych zabezpieczyć przed przebywaniem osób niepowołanych.
- Konstrukcję ustawić w pożądanym miejscu zachowując wymaganą powierzchnię zderzenia.



### UWAGA !

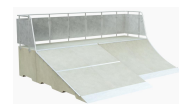
Wszystkie czynności należy wykonywać zgodnie z zasadami BHP.



## ETAP 2 – montaż konstrukcji

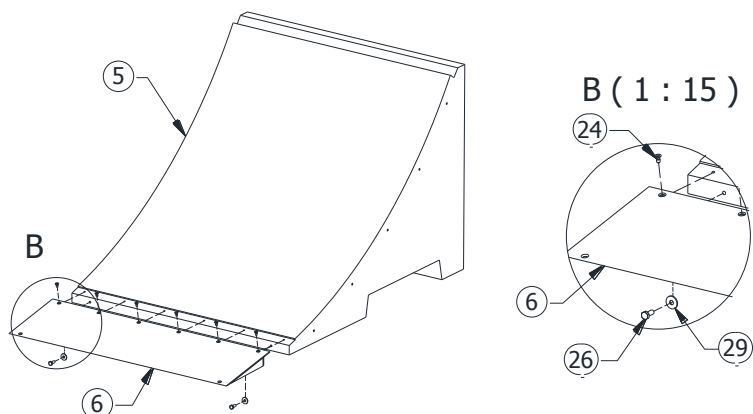
### 1. Wykaz elementów

NR	NAZWA CZĘŚCI	WYMIAR	SZT.	NORMA
1	Box 980 2S	1200x1200x980	2	160098.02S
2	Box 980 3S	1200x1200x980	2	160098.03S
3	Bank 600		2	151260.00Z
4	Dostawka Bank 980		2	151298.0DB
5	Coping 980		2	111298.00C
6	Najazd Ramp	350x1200	2	SN.350.000
7	Najazd Bank	250x1200	2	SN.250.000
8	Łącznik Bank 980	142x1200x5	2	SP.Ł.102
9	Bariera boczna - lewa		1	SP.BBL.000
10	Bariera boczna - prawa		1	SP.BBP.000
11	Bariera tył podwójna - lewa		1	SP.BT2L.000
12	Bariera tył podwójna - prawa		1	SP.BT2P.000
13	Blacha bariery	1 065x498x3	9	SP.BB.102
14	Blacha bariery	1 065x270x3	2	SP.BB.101
15	Blacha bariery narożna	1 065x331x3	2	SP.BB.103
16	Blacha Bank-Box	139x1200x5	1	SP.Ł.101 L
17	Blacha Bank-Box	139x1200x5	1	SP.Ł.101
18	Łącznik Ramp-Box 980	1 200x174x5	1	SP.Ł.113
19	Łącznik Ramp-Box 980	1 200x174x5	1	SP.Ł.113 R
20	Orurowanie boczne Bank 980		1	SP.BK.003L
21	Orurowanie bocz. skróc. Bank 980		1	SP.BK.007R
22	Orurowanie boczne Ramp 980		1	SP.RP.006
23	Śruba zamkowa	M10 x 25	52	DIN 603
24	Śruba wpuszczana - torx	TX45 - M8x16	24	ISO 14581
25	Śruba wpuszczana	M10 x 20	94	DIN 7991
26	Śruba sześciokątna	M10 x 25	28	DIN 933
27	Śruba sześciokątna	M16 x 30	8	DIN 933
28	Podkładka	Ø20xØ10,5x2 (M10)	52	DIN 125
29	Podkładka	Ø30xØ10,5x2,5 (M10)	28	DIN 9021
30	Podkładka	Ø50xØ17x3 (M16)	8	DIN 9021
31	Nakrętka	M10	52	DIN 934
32	Zaślepka kołpakowa	M10-M12	52	
33	Zaślepka kapturek	M10-M12	52	
34	Kotek rozporowy	Ø10x80	8	

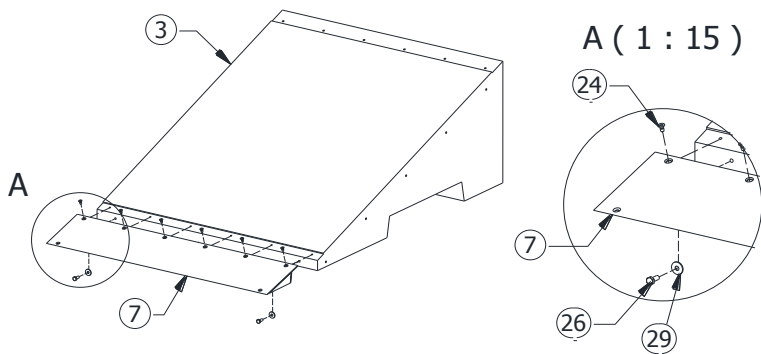


## 2. Schemat montażu

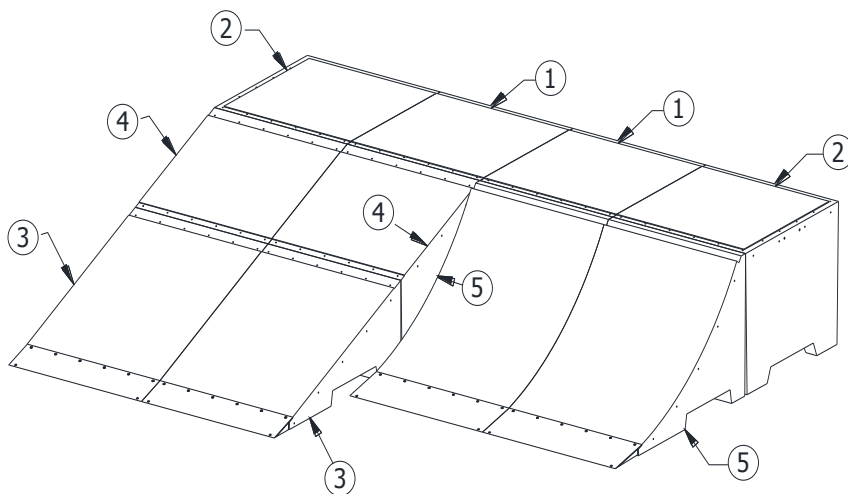
- Do elementów typu „Ramp” (poz.5) przykręcić najazd (poz. 6) za pomocą poz. 26, 29, 24.



- Do elementów typu „Bank” (poz. 3) przykręcić najazd (poz. 7) za pomocą poz. 26, 29, 24.

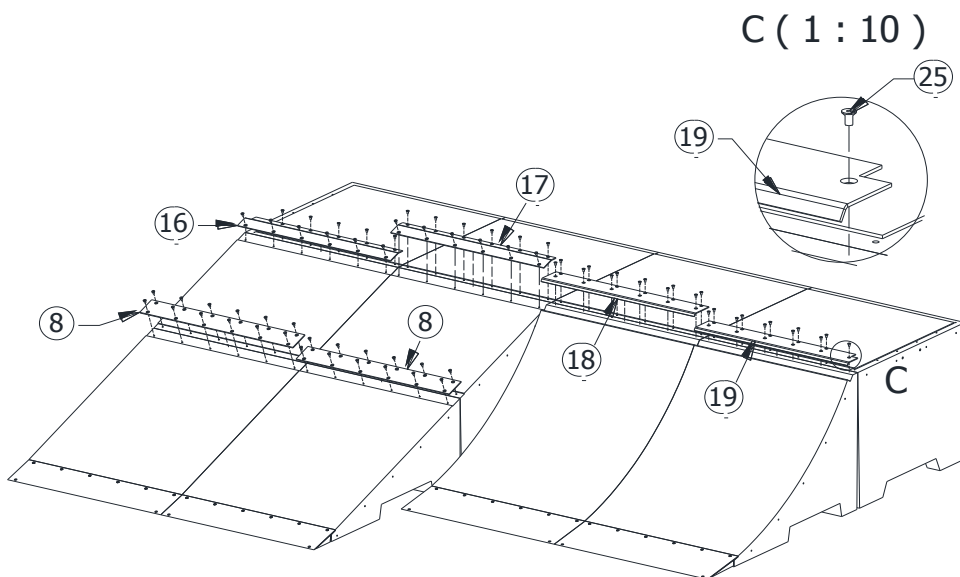


- Ustawić elementy betonowe zgodnie z rysunkiem poniżej

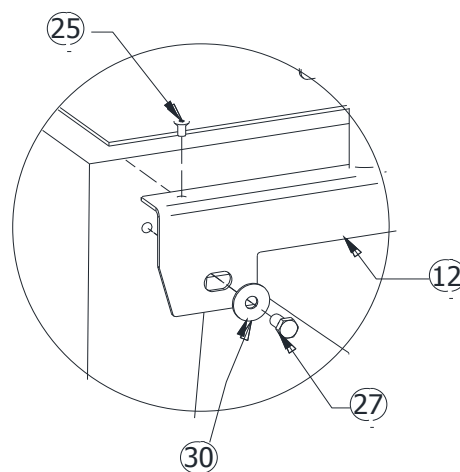
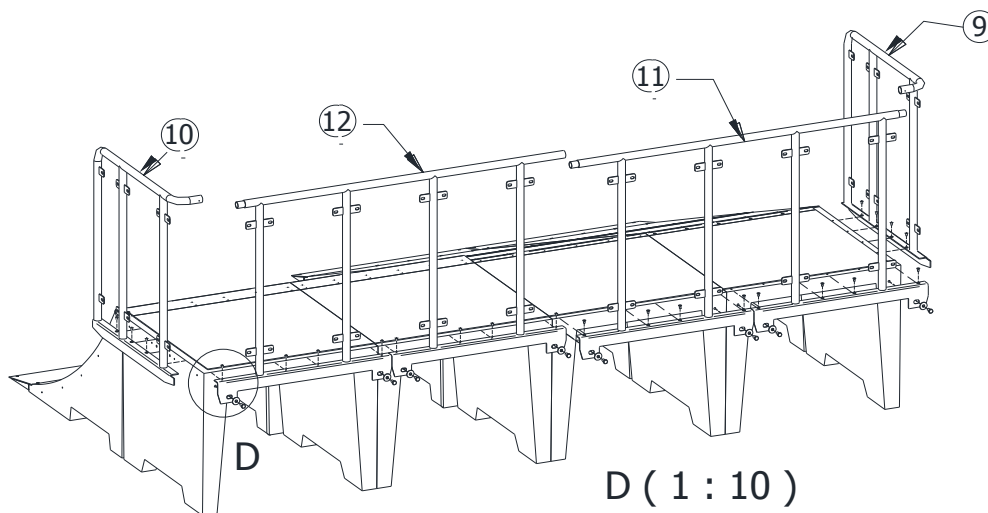




- Przykręcić blachy łączące (poz. 8, 16, 17, 18, 19) za pomocą poz. 25,

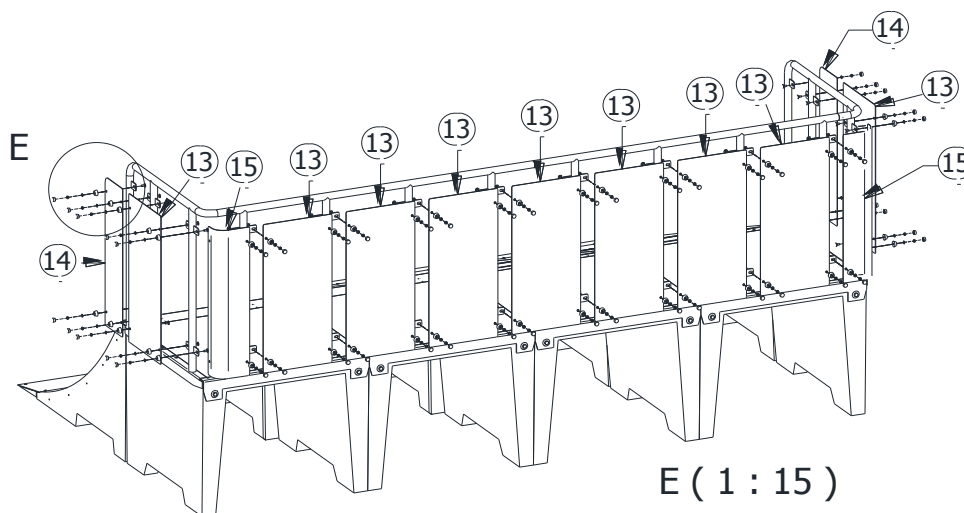


- Przykręcić do betonów bariery tylne (poz. 11, 12) za pomocą poz. 25, 27 i 30. Bariery boczne (poz. 9, 10) zamocować do betonów za pomocą poz. 25. Po skręceniu połączyć razem poszczególne bariery poprzez ich zanitowanie w miejscach styku.

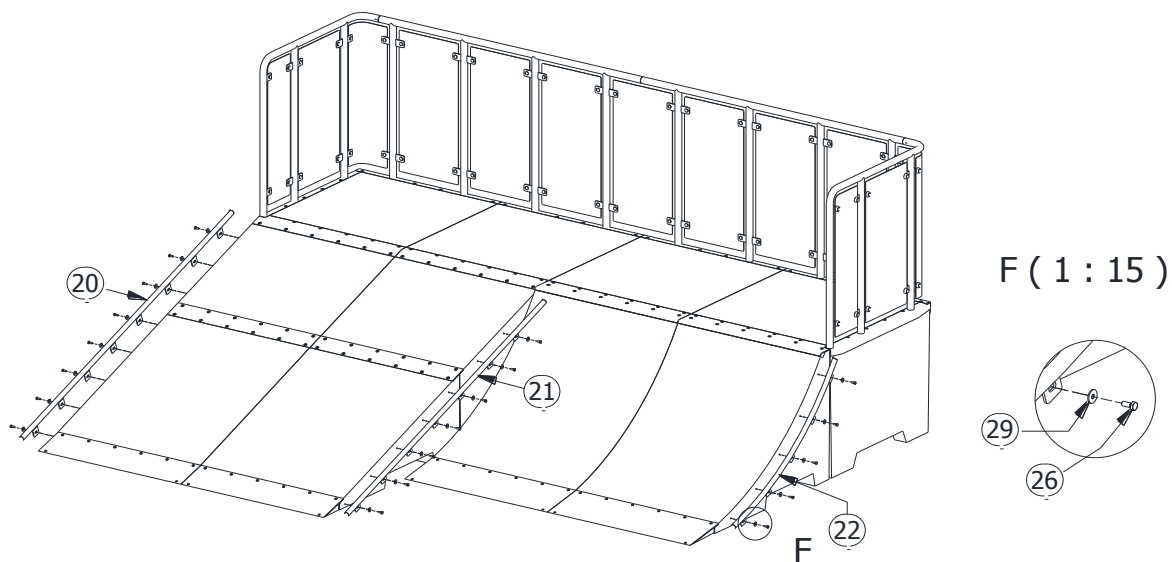




- Przykręcić blachy (poz. 13, 14, 15) do bariery za pomocą poz. 23, 28, 31, 32 i 33.



- Przykręcić do betonów orurowanie boczne (poz. 20, 21, 22) za pomocą poz. 26, 29.



- Usunąć powstałe luzy w połączeniach,
- Zamontować tabliczkę znamionową.