



Obowiązuje od: 09-06-2014 r.

INSTRUKCJA MONTAŻU URZĄDZENIA:

11065 CHATA MAŁOLATA





SPIS TREŚCI

WSTĘP.....	3
ETAP 1 – prace przygotowawcze.....	4
ETAP 2 – montaż urządzenia	4
1. Wykaz elementów	4
2. Schemat montażu.....	5

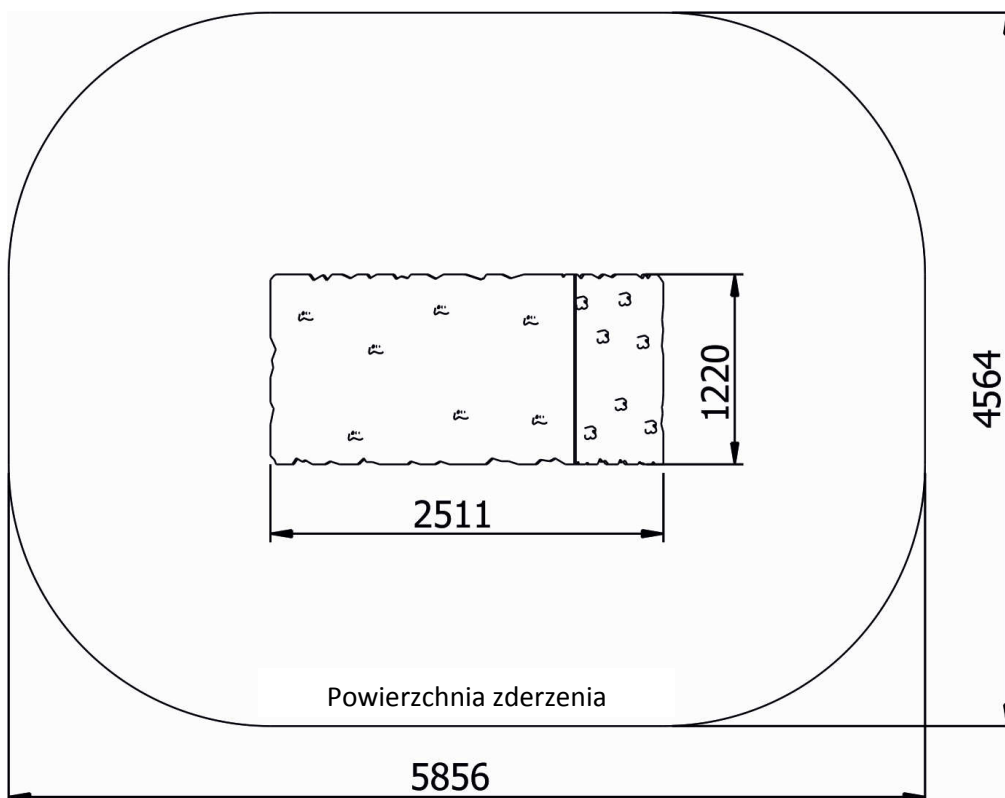
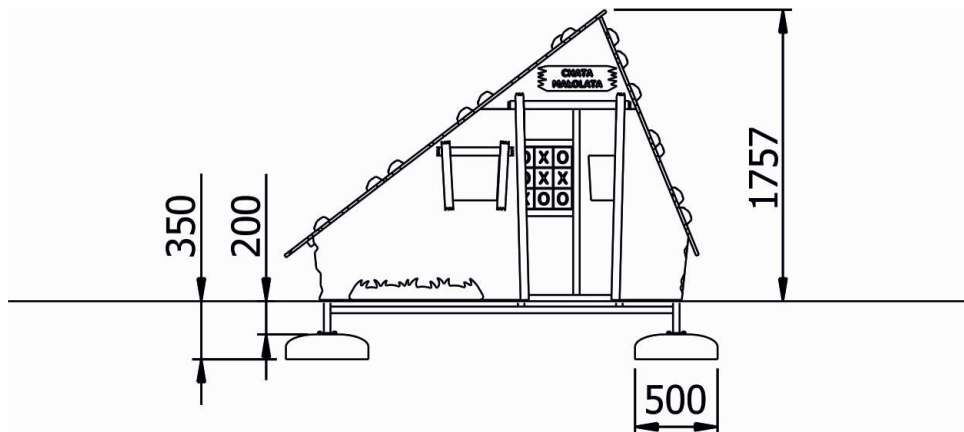


WSTĘP

Maksymalna wysokość swobodnego upadku: 1,76 m

Głębokość fundamentowania: 0,35m

Powierzchnia zderzenia: 5,86 x 4,57 m

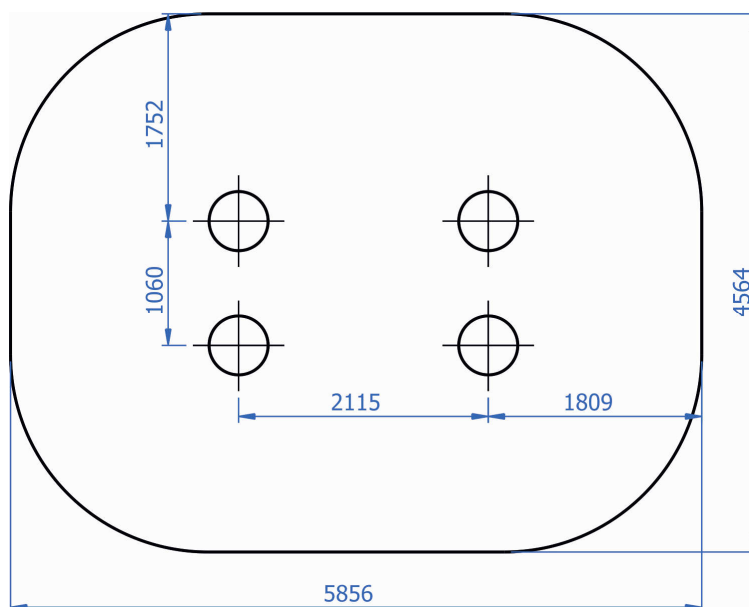




ETAP 1 – prace przygotowawcze

- Miejsce prac montażowych zabezpieczyć przed przebywaniem osób niepowołanych.
- Konstrukcję ustawić w pożądanym miejscu zachowując wymaganą powierzchnię zderzenia.
- Zaznaczyć orientacyjne miejsca styku słupów z gruntem.

Rozstaw betonów:



UWAGA !

Wszystkie czynności należy wykonywać zgodnie z zasadami BHP.
W rozstawie betonów należy przyjąć tolerancję ± 50 mm.

ETAP 2 – montaż urządzenia

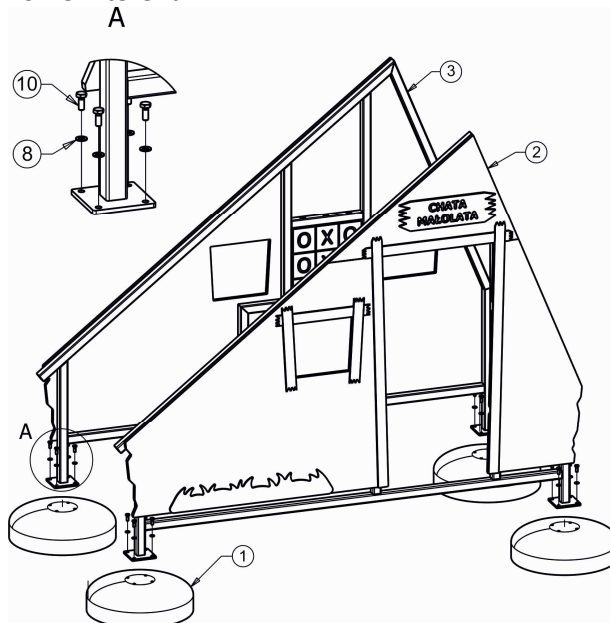
1. Wykaz elementów

LP.	ELEMENT	WYMIAR	ILOŚĆ
1	beton O-500 4-D	Ø500x150	4
2	Rama przód		1
3	Rama tył		1
4	Profil łączący		3
5	Kątownik szczytu		1
6	Płyta dachu I		1
7	Płyta dachu II		1
8	podkładka	M10	48
9	nakrętka	M10	16
10	Śruba sześciokątna	M10x30	16
11	Śruba sześciokątna	M10x20	16
12	Śruba zamkowa	M10x35	16
13	Maskownica śruby	M10	32



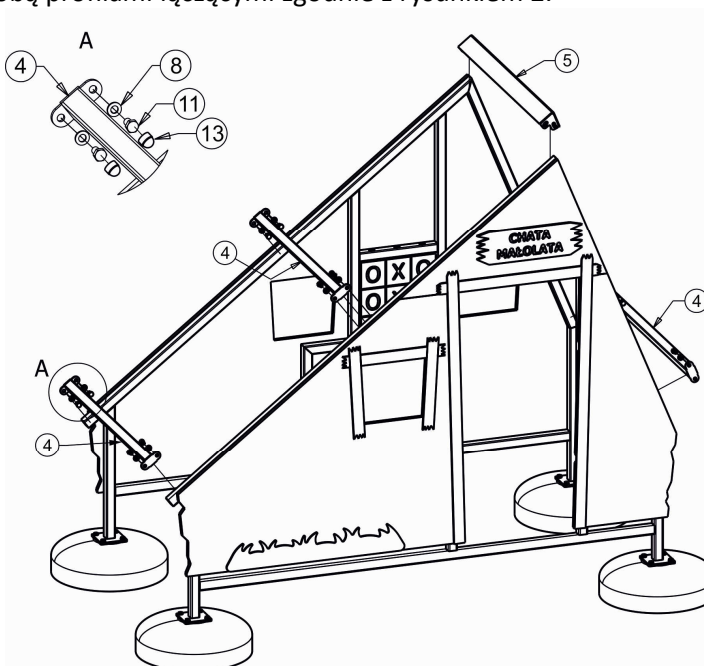
2. Schemat montażu

- Darń (jeżeli występuje) wyciąć, odłożyć na bok, wykopać otwory na głębokość 450mm pod fundamenty
- Dno wykopu wysypać 100mm warstwą podsypki piaskowej, którą następnie zagęścić, wyrównać i wypoziomować za pomocą poziomicy
- Wstawić betony do otworów
- Zamocować konstrukcję do betonów zgodnie z rysunkiem 1.
- Wypoziomować i wypionować konstrukcję sprawdzając, czy znak poziomy podstawowego pokrywa się z poziomem terenu



Rys. 1 Mocowanie Boków urządzenia do betonów.

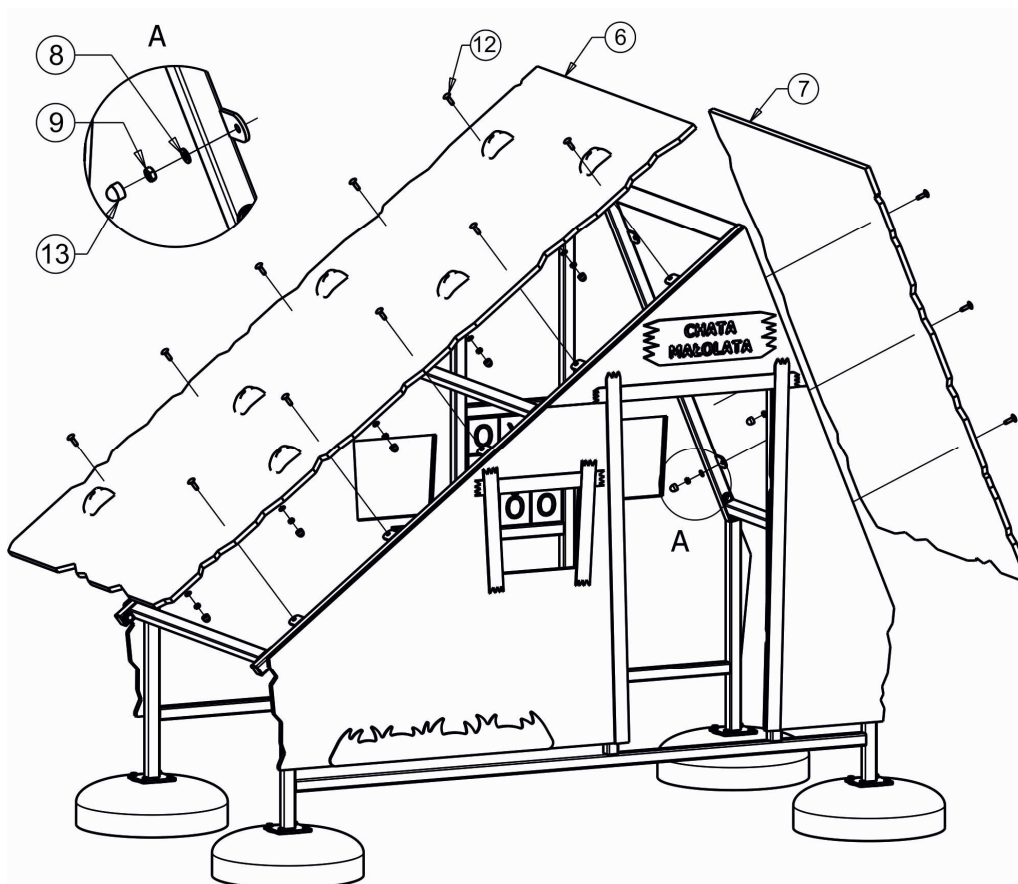
- Boki skrócić ze sobą profilami łączącymi zgodnie z rysunkiem 2.



Rys. 2 Schemat łączenie boków.



- Do konstrukcji przykręcić płyty dachu, zgodnie z rysunkiem 3.



Rys. 3 Schemat mocowania dachu.

- Usunąć powstałe luzy w połączeniach.
- Zasypać otwory ziemią, ubić i wyrównać darnią (jeżeli występuje) do poziomu gruntu.
- Zamontować tabliczkę znamionową.
- Po zakończonych pracach montażowych teren wokół wyrównać i posprzątać