



Obowiązuje od: 27-09-2018 r.

INSTRUKCJA MONTAŻU URZĄDZENIA:

11080 ZJEŹDŻALNIA BOCIANIE GNIAZDO

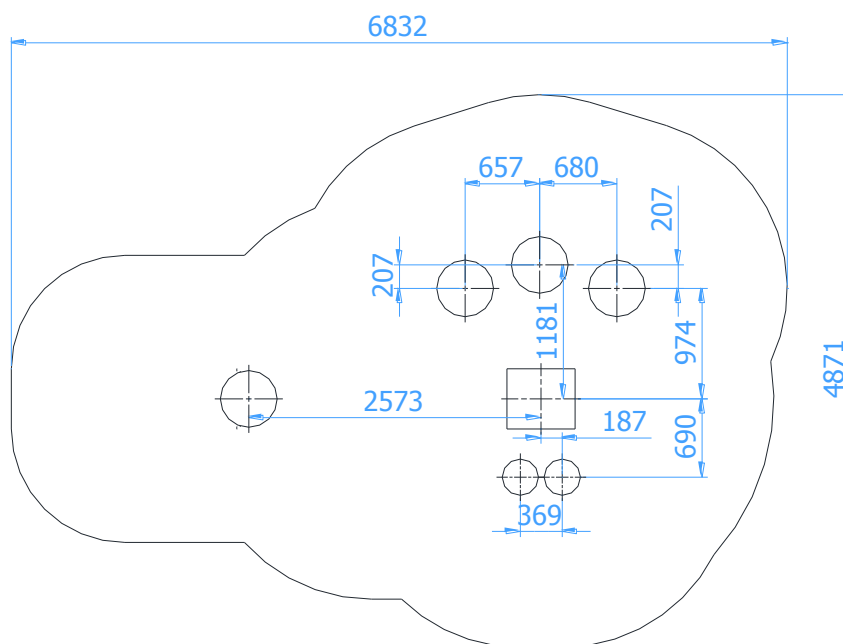




ETAP 1 - prace przygotowawcze

- Miejsce prac montażowych zabezpieczyć przed przebywaniem osób niepowołanych.
- Konstrukcję ustawić w pożądanym miejscu zachowując wymaganą powierzchnię zderzenia.
- Zaznaczyć orientacyjne miejsca styku słupów z gruntem.

Rozstaw betonów:



UWAGA !

Wszystkie czynności należy wykonywać zgodnie z zasadami BHP.

W rozstawie betonów należy przyjąć tolerancję ± 50 mm.



ETAP 2 – montaż urządzenia

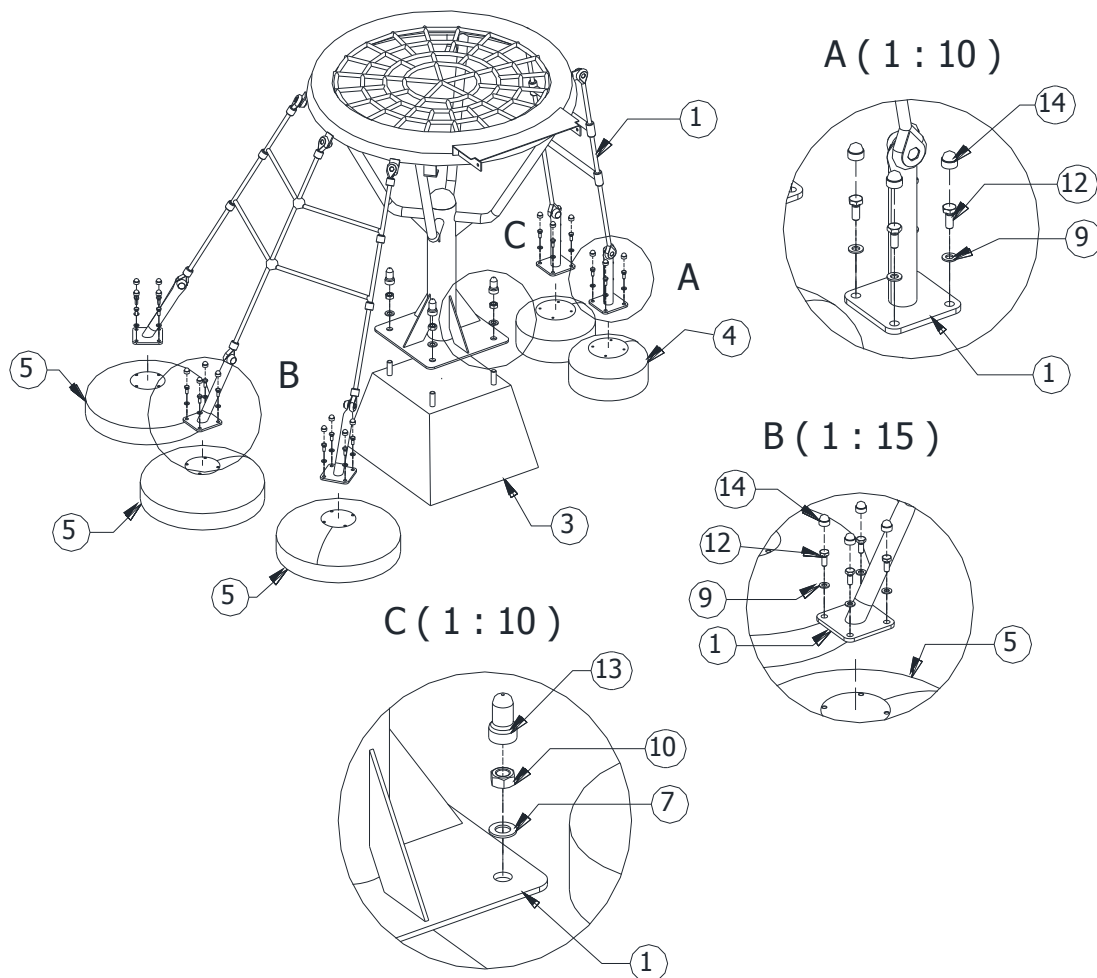
1. Wykaz elementów

LP.	ELEMENT	WYMIAR	ILOŚĆ
1	Podstawa z drabiną i ścianką		1
2	Ślizg HDPE 980		1
3	Fundament	K-530	1
4	Fundament	O-320-4D	2
5	Fundament	O500-4D	3
6	Fundament	O500-1D	1
7	Podkładka	M20	4
8	Podkładka	M16	1
9	Podkładka	M10	20
10	Nakrętka	M20	4
11	Śruba sześciokątna	M16 x 30	1
12	Śruba sześciokątna	M10 x 25	20
13	Maskownica	MS M20 H60	4
14	Maskownica śruby	M10	20
15	Maskownica śruby	M16	1
16	Maskownica śruby	M8	2
17	Śruba zamkowa	M8x35	2
18	Nakrętka	M8	2
19	Podkładka sprężysta	M8	2



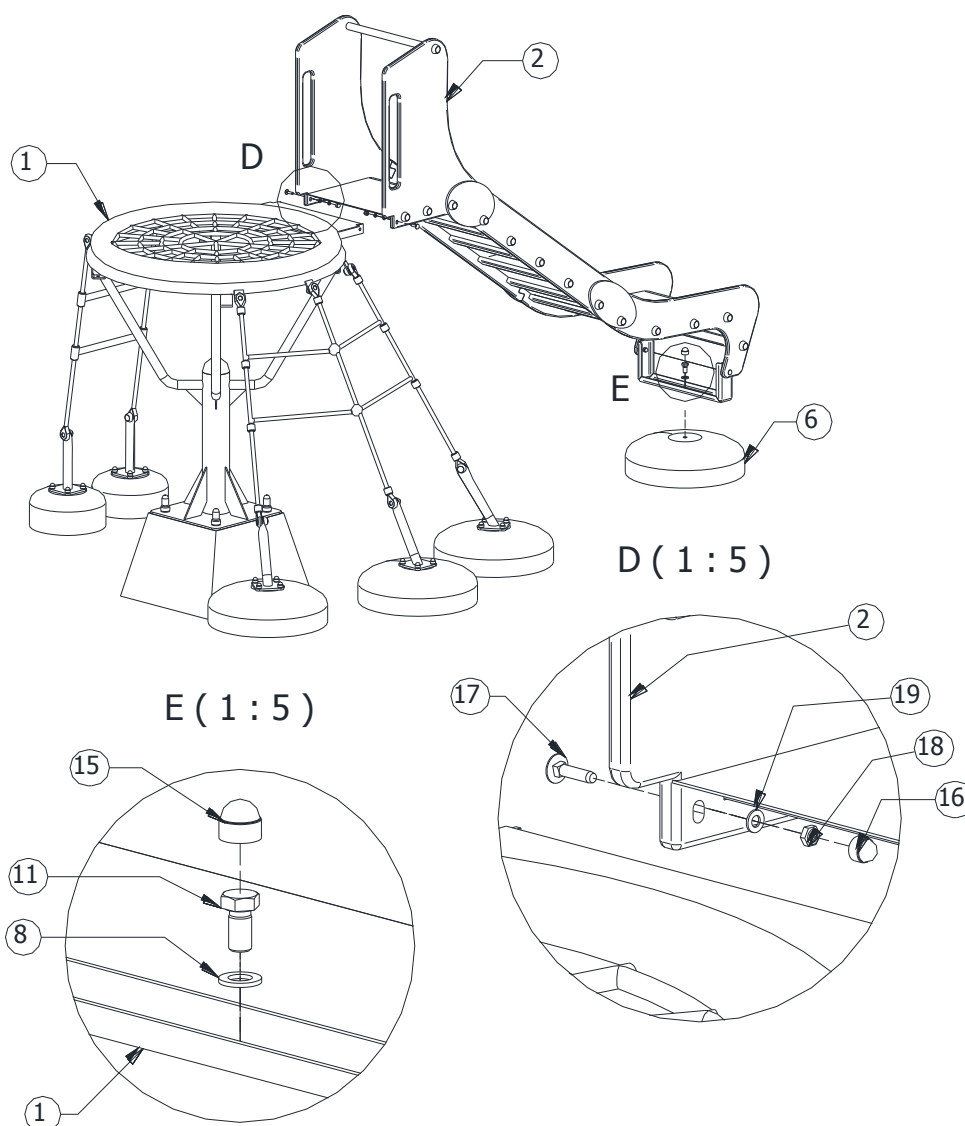
2. Schemat montażu

- Darni (jeżeli występuje) wyciąć, odłożyć na bok, wykopać otwory pod fundamenty pod podstawa z drabiną i ścianką (poz.1) na pożądaną głębokość,
- Wstawić betony (poz.3, 4, 5) do otworów,
- Zamocować podstawa z drabiną i ścianką (poz.1) do betonów (poz.3, 4, 5)
- Wypoziomować i wypionować konstrukcję sprawdzając, czy znak poziomy podstawowego pokrywa się z poziomem terenu.





- Darń (jeżeli występuje) wyciąć, odłożyć na bok, wykopać otwór pod fundament ślizgu HDPE 980 (poz.2) na pożądaną głębokość,
- Wstawić beton (poz.6) do otworu,
- Zamocować ślizg HDPE 980 (poz.2) do betonu (poz.6) oraz do podstawa z drabiną i ścianką (poz.1),



- Wypoziomować i wypionować konstrukcję sprawdzając, czy znak poziomy podstawowego pokrywa się z poziomem terenu.
- Usunąć powstałe luzy w połączeniach,
- Zasypać otwory ziemią, ubić i wyrównać darnią (jeżeli występuje) do poziomu gruntu,
- Zamontować tabliczkę znamionową.