

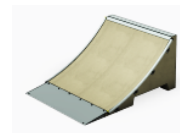


Obowiązuje od: 21-04-2021 r.

INSTRUKCJA MONTAŻU URZĄDZENIA:

111270, 111298, 111212, 111215 RAMP

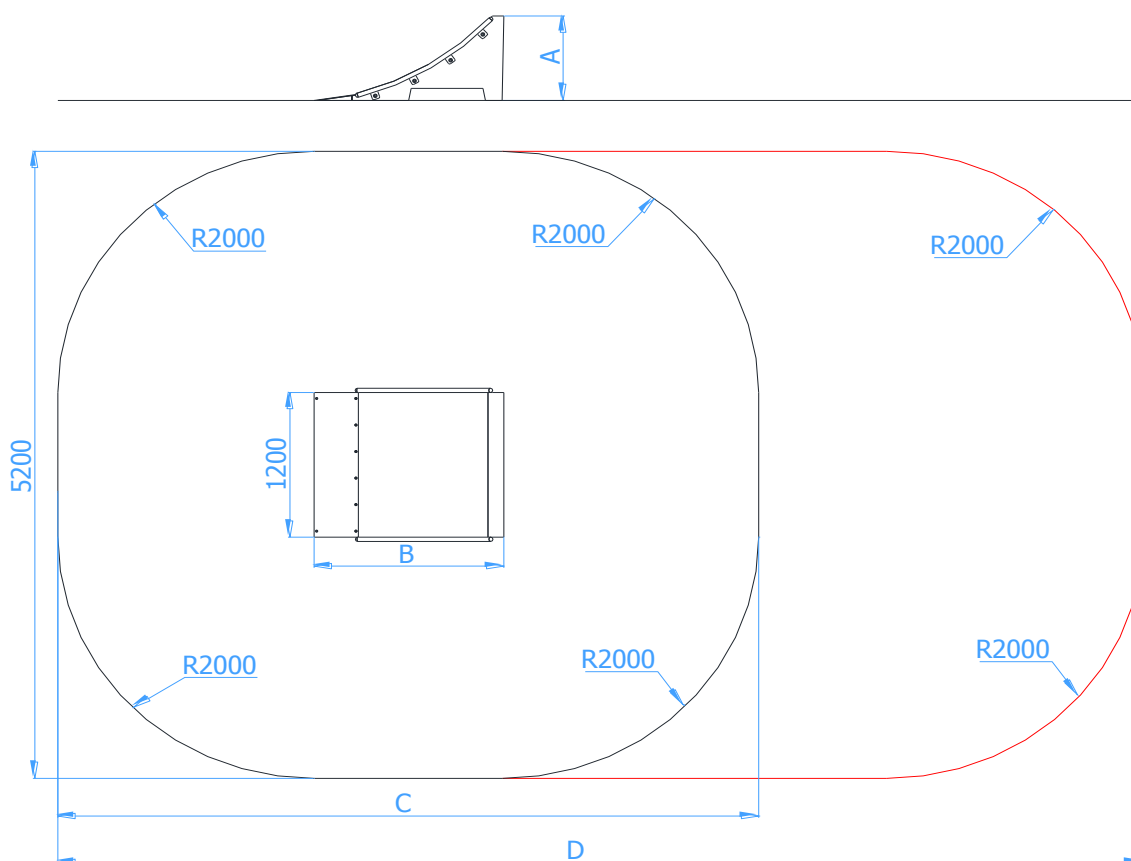




SPIS TREŚCI

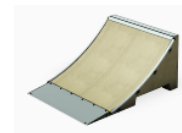
WSTĘP.....	2
ETAP 1 – Strefa bezpieczeństwa.....	3
ETAP 2 – montaż konstrukcji.....	4
1. Wykaz elementów.....	4
a. Wykaz elementów nr kat. 111270 Ramp 700.....	4
b. Wykaz elementów nr kat. 111298 Ramp 980.....	4
c. Wykaz elementów nr kat. 111212 Ramp 1250.....	4
d. Wykaz elementów nr kat. 111215 Ramp 1500.....	4
2. Schemat montażu.....	5

WSTĘP



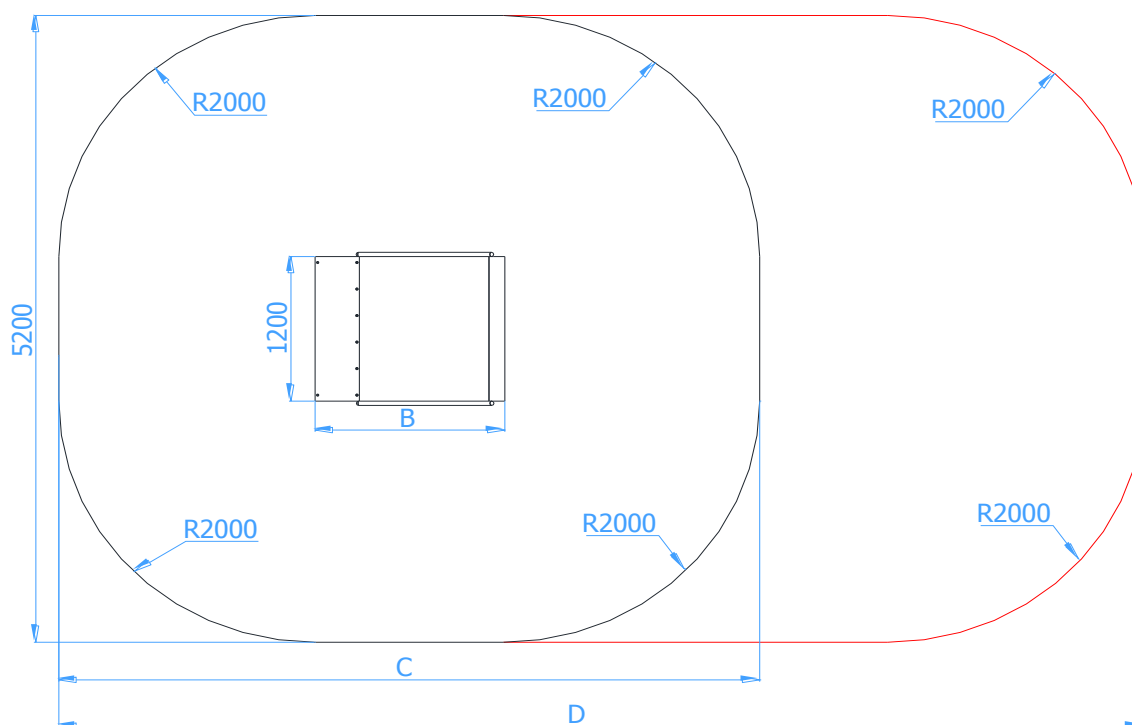
Nr kat.	Wymiar A [mm]	Wymiar B [mm]	Wymiar C [mm]	Wymiar D* [mm]
111270	700	1470	5470	8470
111298	980	1680	5680	8680
111212	1250	1855	5866	8866
111215	1500	2245	6245	9245

* Jeżeli element tworzy wyskocznice.



ETAP 1 – Strefa bezpieczeństwa

- Miejsce prac montażowych zabezpieczyć przed przebywaniem osób niepowołanych.
- Konstrukcję ustawić w pożądanym miejscu zachowując wymaganą powierzchnię zderzenia.

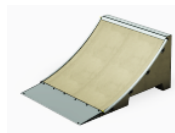


Nr kat.	Wymiar B [mm]	Wymiar C [mm]	Wymiar D* [mm]
111270	1470	5470	8470
111298	1680	5680	8680
111212	1855	5866	8866
111215	2245	6245	9245

* Jeżeli element tworzy wyskocznię

UWAGA !

Wszystkie czynności należy wykonywać zgodnie z zasadami BHP.



ETAP 2 – montaż konstrukcji

1. Wykaz elementów

a. Wykaz elementów nr kat. 111270 Ramp 700

NR	NAZWA CZĘŚCI	WYMIAR	SZT.	NORMA
1	Jump 700		1	111270.00J
2	Najazd Ramp	350x1200	1	SN.350.000
3	Orurowanie boczne Ramp 700		2	SP.RP.005
4	Śruba sześciokątna	M10 x 25	10	DIN 933
5	Śruba wpuszczana - torx	TX45 - M8x16	6	ISO 14581
6	Podkładka	Ø30xØ10,5x2,5 (M10)	10	DIN 9021
7	Kołek rozporowy	Ø10x80	2	

b. Wykaz elementów nr kat. 111298 Ramp 980

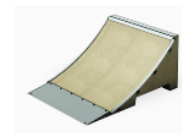
NR	NAZWA CZĘŚCI	WYMIAR	SZT.	NORMA
1	Jump 980		1	111298.00J
2	Najazd Ramp	350x1200	1	SN.350.000
3	Orurowanie boczne Ramp 980		2	SP.RP.006
4	Śruba sześciokątna	M10 x 25	12	DIN 933
5	Śruba wpuszczana - torx	TX45 - M8x16	6	ISO 14581
6	Podkładka	Ø30xØ10,5x2,5 (M10)	12	DIN 9021
7	Kołek rozporowy	Ø10x80	2	

c. Wykaz elementów nr kat. 111212 Ramp 1250

NR	NAZWA CZĘŚCI	WYMIAR	SZT.	NORMA
1	Jump 1250		1	111212.00J
2	Najazd Ramp	350x1200	1	SN.350.000
3	Orurowanie boczne Ramp 1250		2	SP.RP.007
4	Śruba sześciokątna	M10 x 25	14	DIN 933
5	Śruba wpuszczana - torx	TX45 - M8x16	6	ISO 14581
6	Podkładka	Ø30xØ10,5x2,5 (M10)	14	DIN 9021
7	Kołek rozporowy	Ø10x80	2	

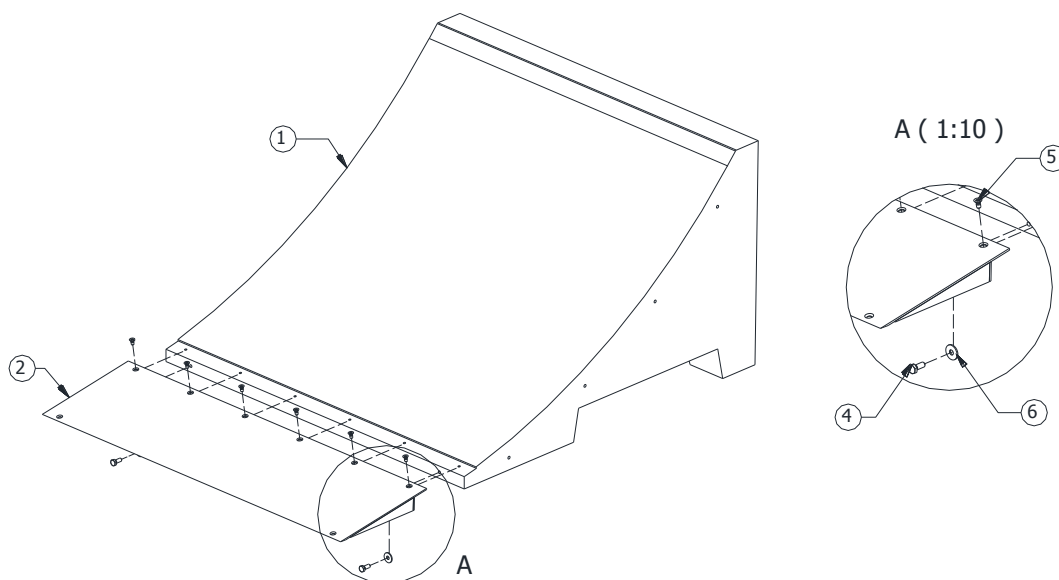
d. Wykaz elementów nr kat. 111215 Ramp 1500

NR	NAZWA CZĘŚCI	WYMIAR	SZT.	NORMA
1	Jump 1500		1	111215.00J
2	Najazd Ramp	350x1200	1	SN.350.000
3	Orurowanie boczne Ramp 1500		2	SP.RP.008
4	Śruba sześciokątna	M10 x 25	16	DIN 933
5	Śruba wpuszczana - torx	TX45 - M8x16	6	ISO 14581
6	Podkładka	Ø30xØ10,5x2,5 (M10)	16	DIN 9021
7	Kołek rozporowy	Ø10x80	2	

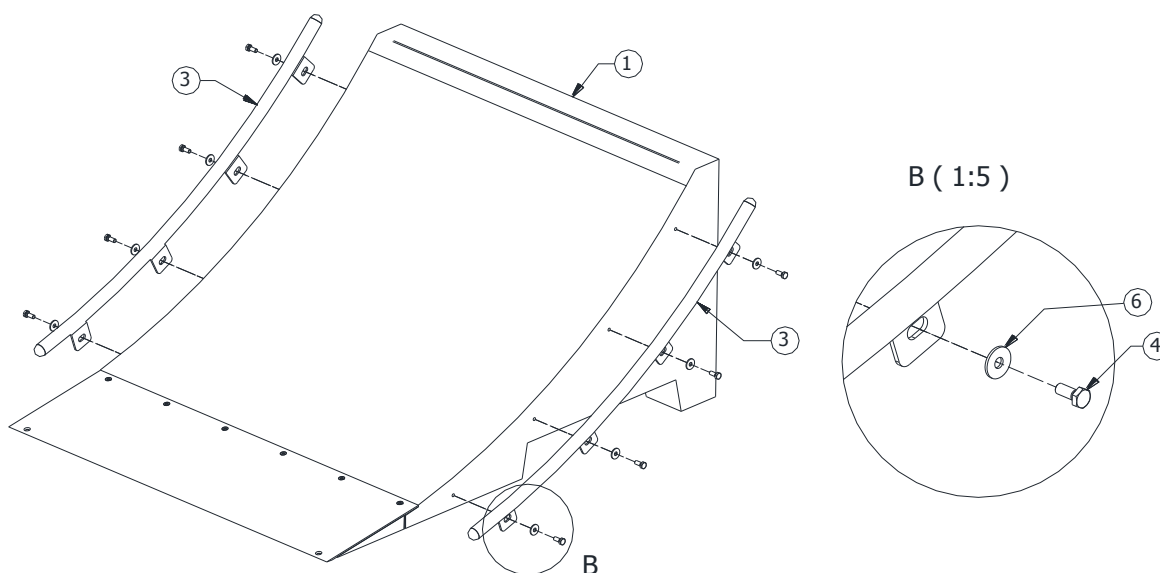


2. Schemat montażu

- Do elementu betonowego (poz. 1) przykręcić najazd (poz. 2) za pomocą poz. 4, 5, 6.



- Przykręcić orurowanie boczne (poz. 3) za pomocą poz. 4, 6.



- Usunąć powstałe luzy w połączeniach.
- Zamontować tabliczkę znamionową.