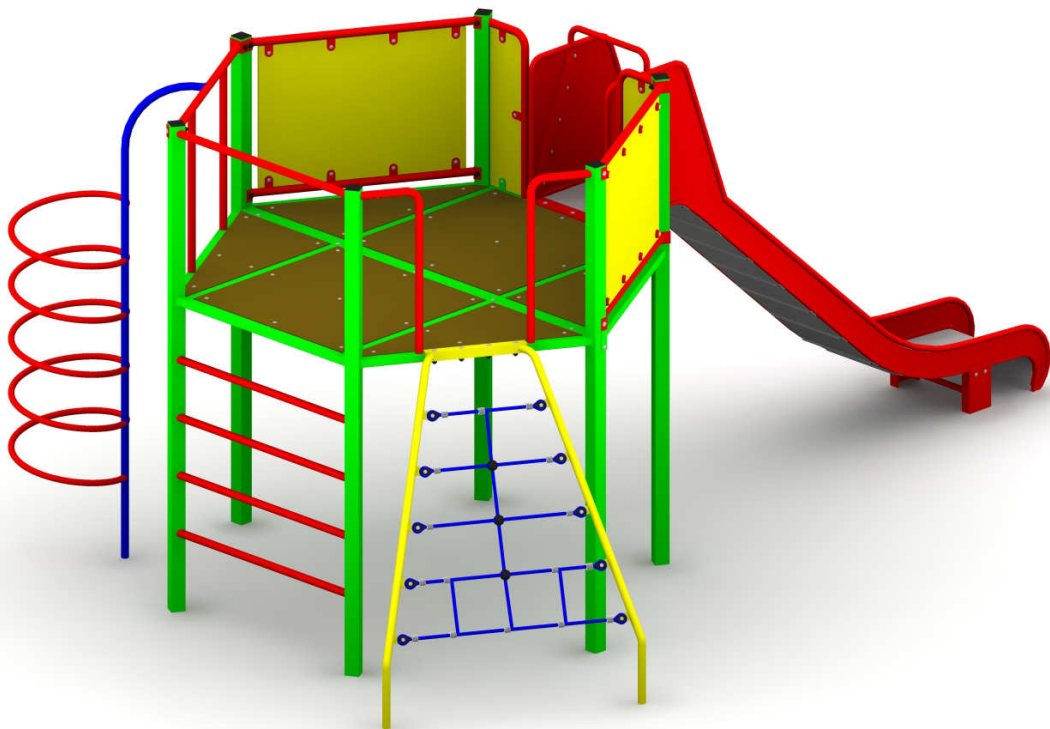


Obowiązuje od: 23-07-2012 r.

## INSTRUKCJA MONTAŻU URZĄDZENIA:

### 11450 POLONEZ





## SPIS TREŚCI

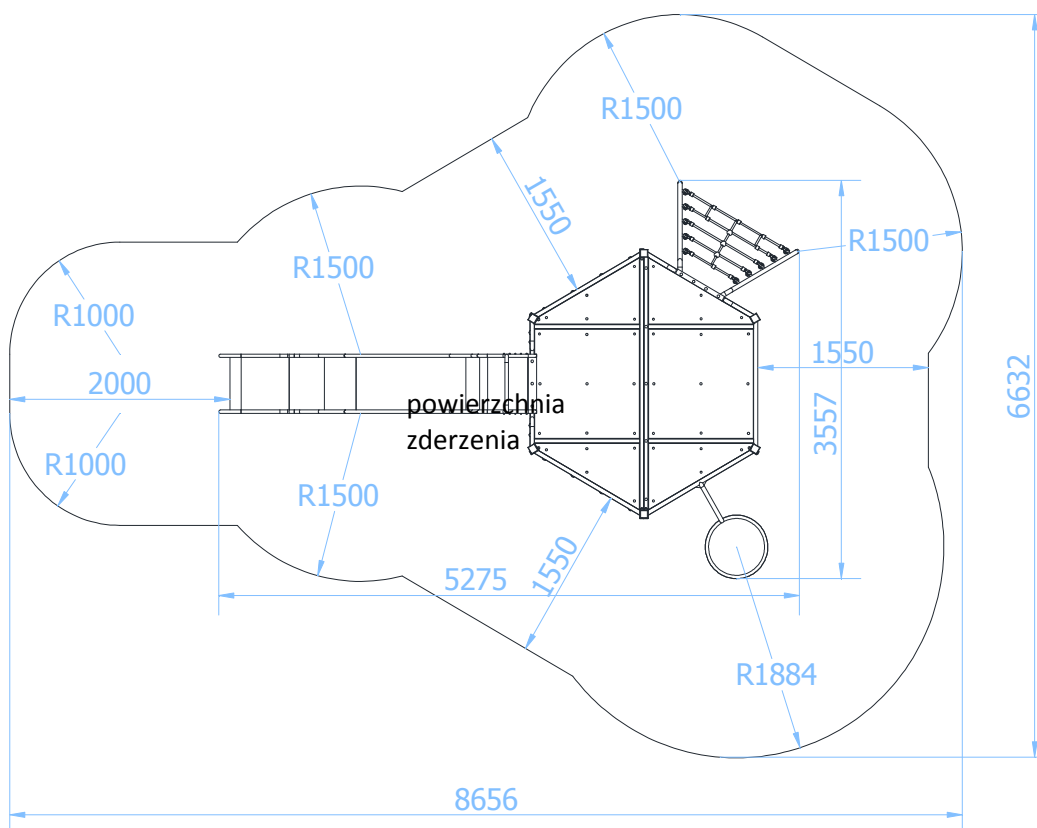
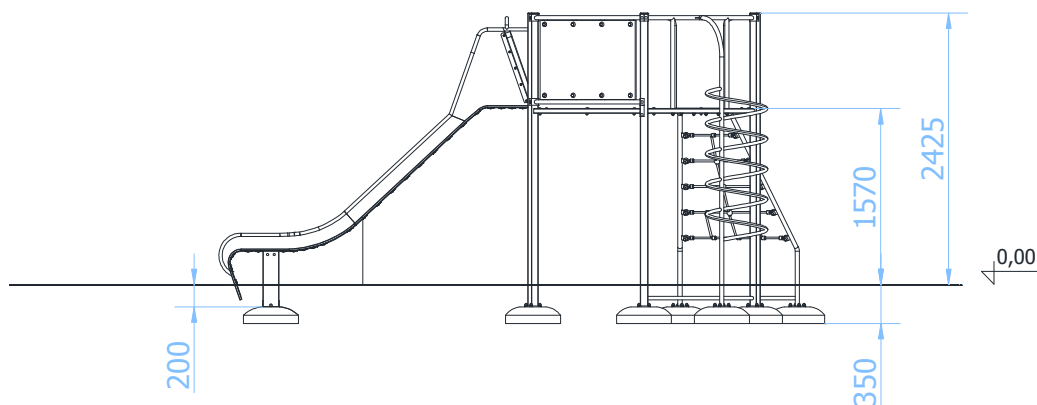
WSTĘP.....	2
ETAP 1 – prace przygotowawcze.....	3
ETAP 2 – montaż urządzenia .....	4
1. Wykaz elementów.....	4
2. Schemat montażu.....	5

## WSTĘP

Maksymalna wysokość swobodnego upadku: 1,57 m

Głębokość fundamentowania: 0,35 m

Powierzchnia zderzenia: 8,66x6,64 m

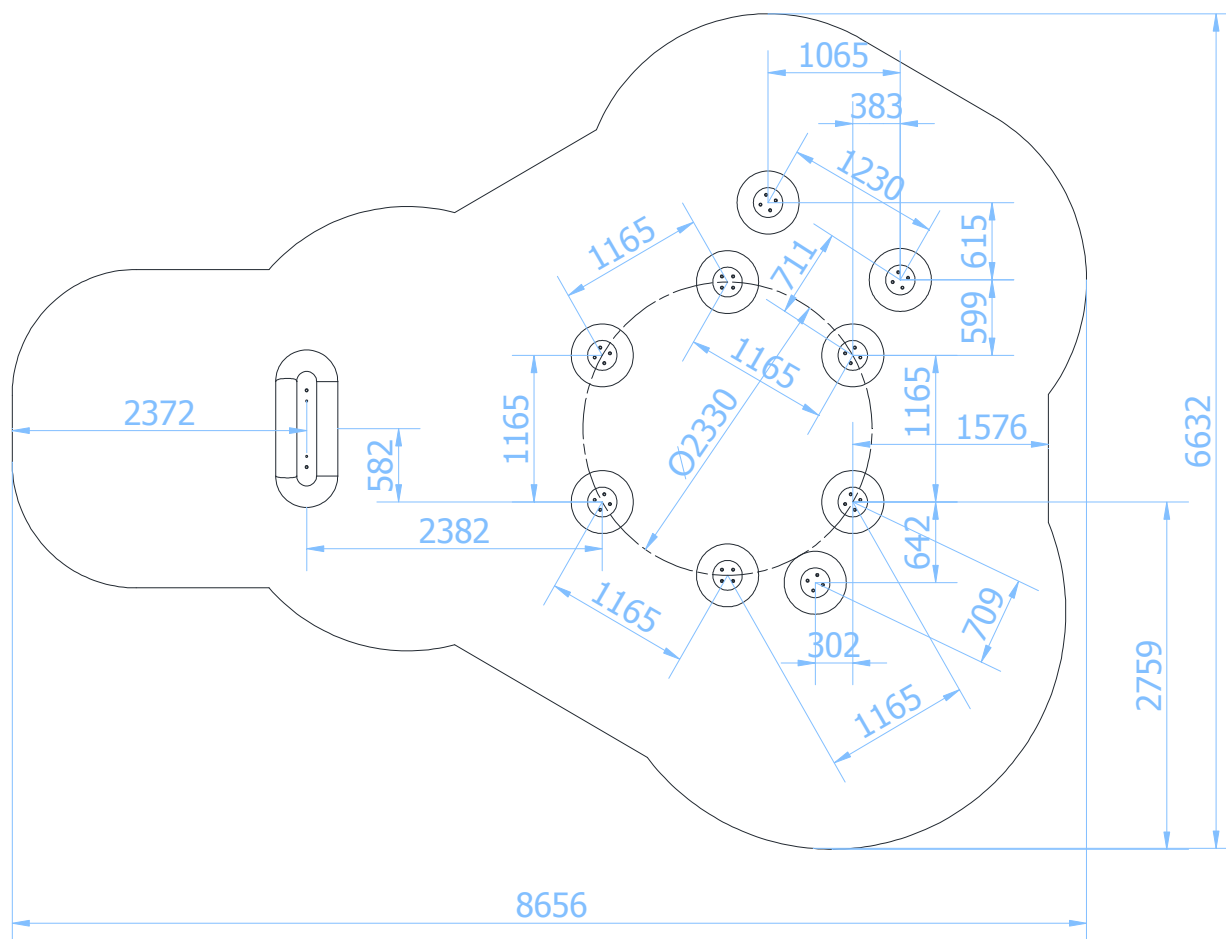




## ETAP 1 – prace przygotowawcze

- Miejsce prac montażowych zabezpieczyć przed przebywaniem osób niepowołanych.
- Konstrukcję ustawić w pożądanym miejscu zachowując wymaganą powierzchnię zderzenia.
- Zaznaczyć orientacyjne miejsca styku słupów z gruntem.

Rozstaw betonów:



### UWAGA !

Wszystkie czynności należy wykonywać zgodnie z zasadami BHP.  
W rozstawie betonów należy przyjąć tolerancję  $\pm 50$  mm.



## ETAP 2 – montaż urządzenia

---

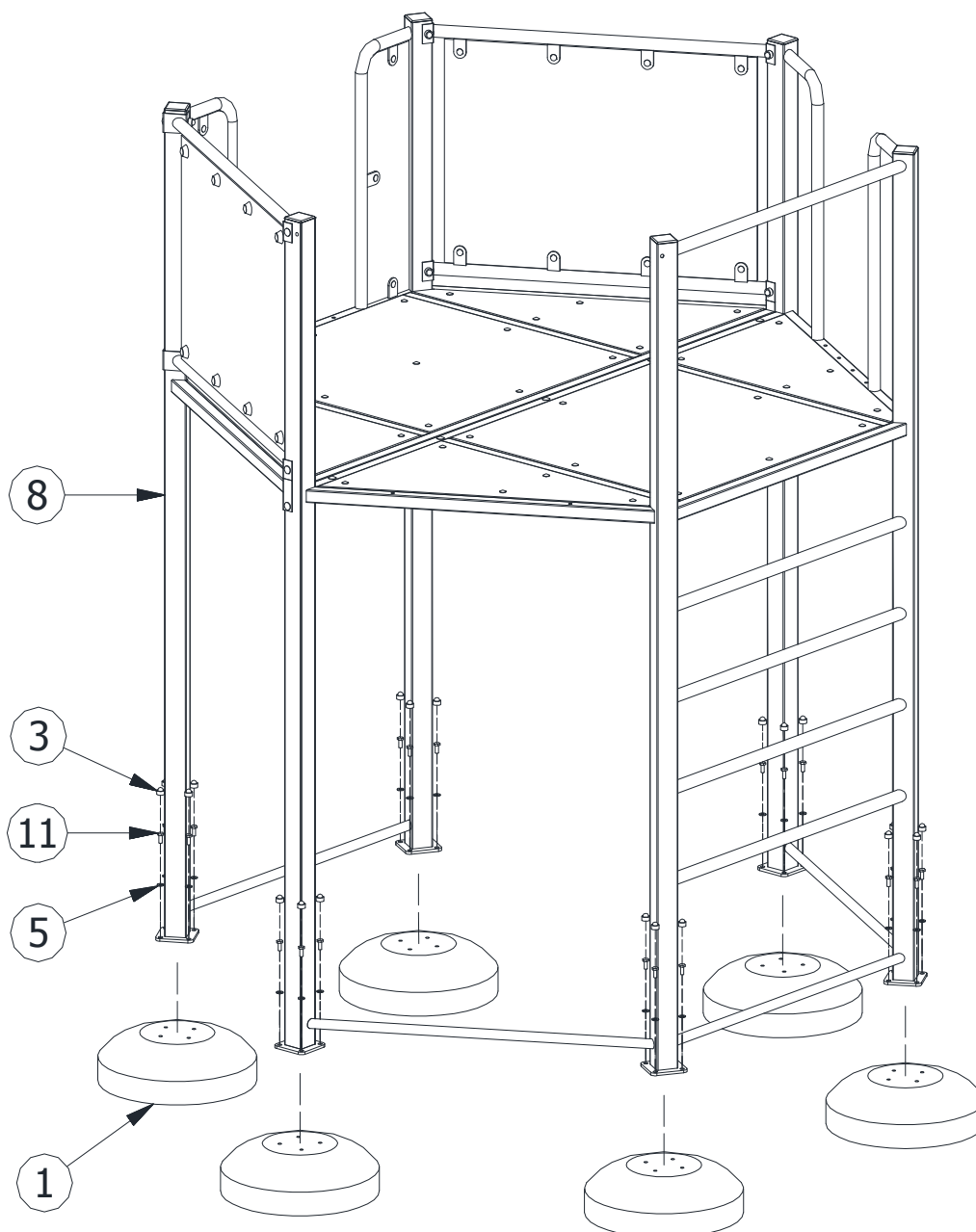
### 1. Wykaz elementów

LP.	ELEMENT	WYMIAR	ILOŚĆ
1	beton O-5004D	550x150	9
2	beton OW-12504D	1250x500x150	1
3	kapturek 17		38
4	nakrętka sześciokątna	M10	9
5	podkładka	10,5x21x2,0	49
6	rura strażacka		1
7	wejście linowe - złożenie		1
8	wieża - złożenie		1
9	zaślepka 17		11
10	ślizg stalowy 1570		1
11	śruba sześciokątna	M10x25	38
12	śruba sześciokątna	M10x70	2
13	śruba zamkowa	M10x60	7
14	śruba zamkowa	M10x90	2



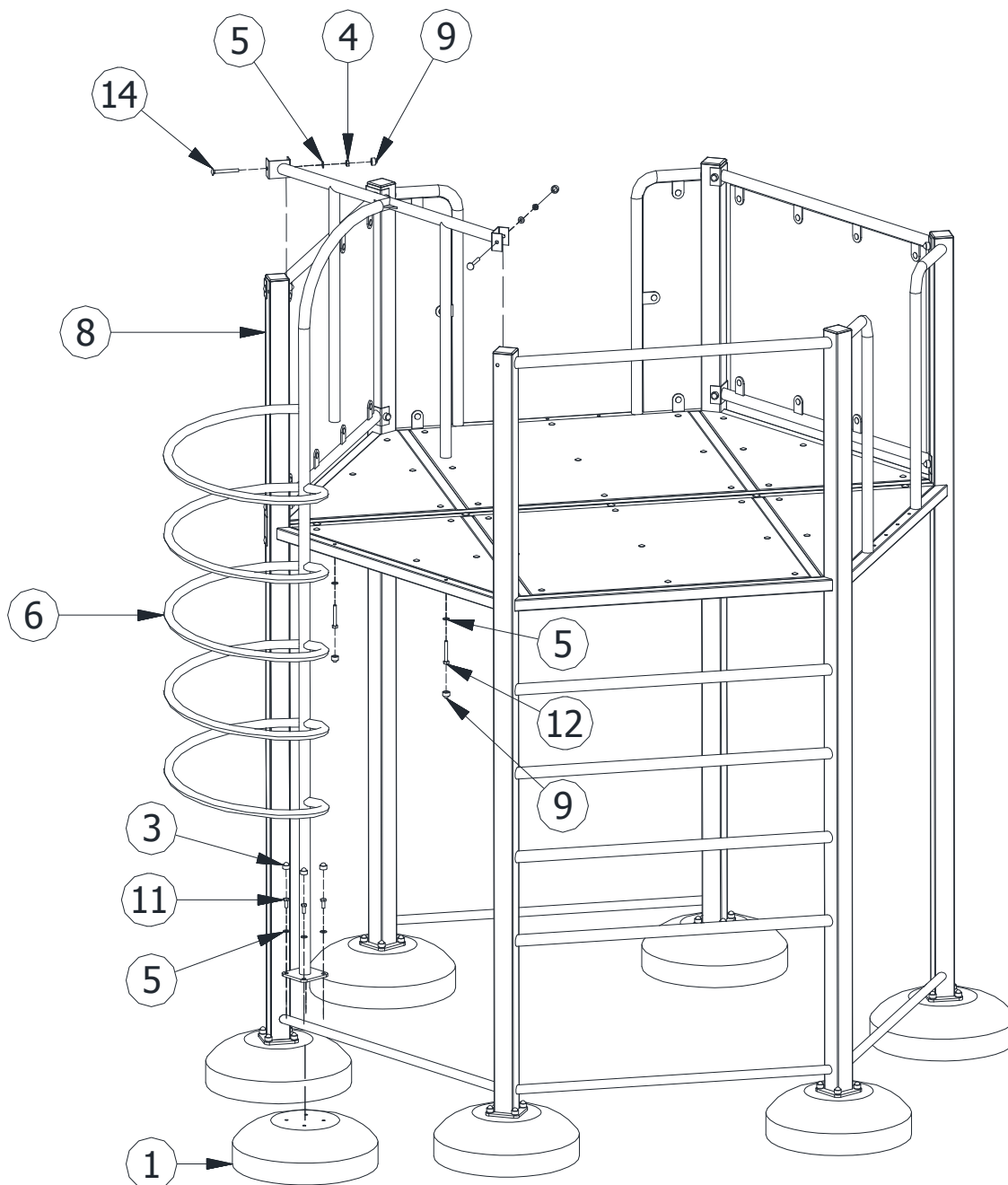
## 2. Schemat montażu

- Darń (jeżeli występuje) wyciąć, odłożyć na bok, wykopać otwory pod fundamenty słupów wieży – złożenie (poz.8.) na pożądaną głębokość
- Wstawić betony (poz.1.) do otworów
- Zamocować konstrukcję wieży - złożenie (poz.8.) do betonów (poz.1.)
- Wypoziomować i wypionować konstrukcję sprawdzając, czy znak poziomy podstawowego pokrywa się z poziomem terenu



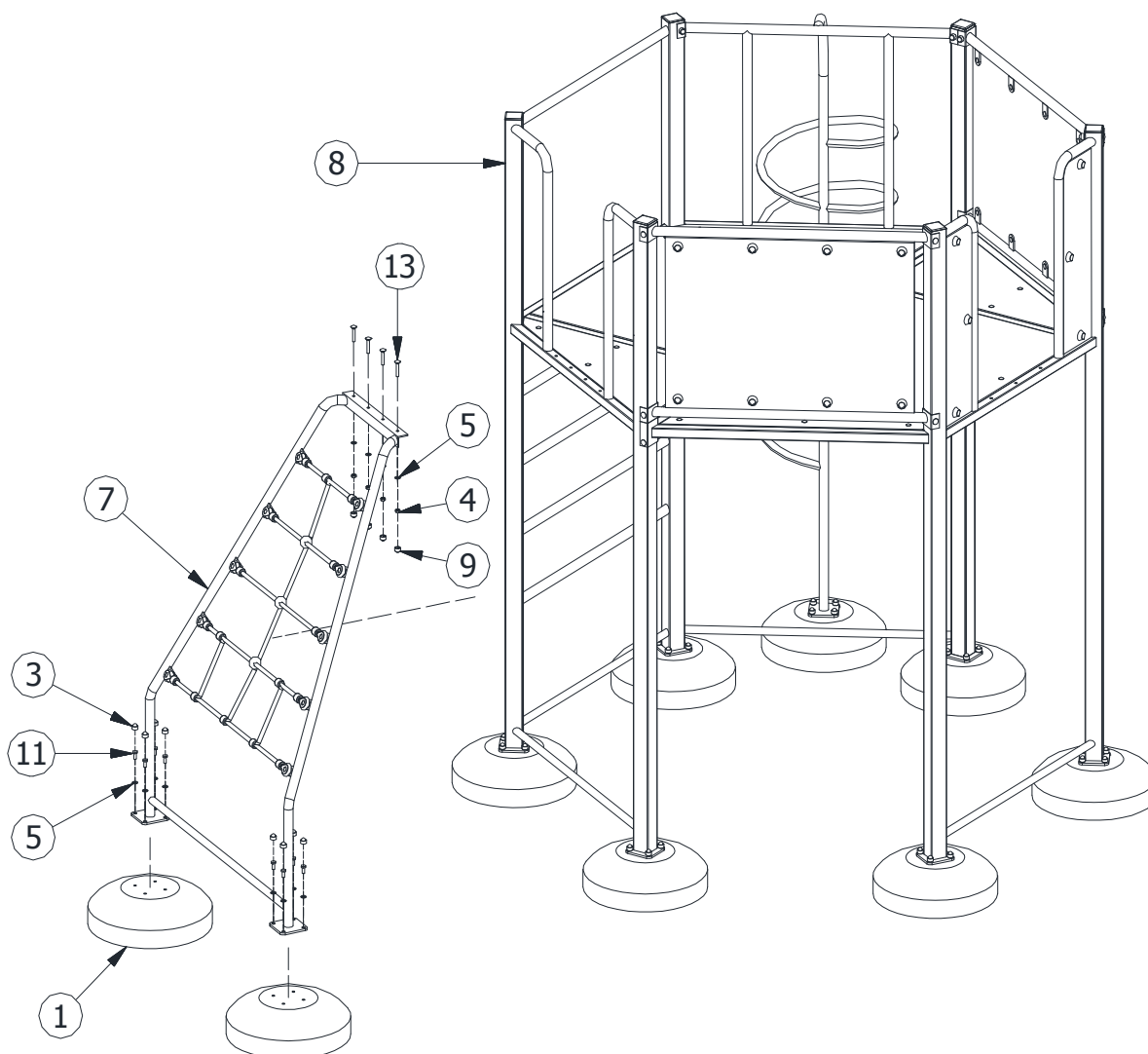


- Darni (jeżeli występuje) wyciąć, odłożyć na bok, wykopać otwór pod fundament słupa rury strażackiej (poz.6.) na pożądaną głębokość
- Wstawić beton (poz.1.) do otworu
- Zamocować rurę strażacką (poz.6.) do betonu (poz.1.)
- Zamocować rurę strażacką (poz.6.) do konstrukcji wieża - złożenie (poz.8.)
- Wypoziomować i wypionować konstrukcję sprawdzając, czy znak poziomu podstawowego pokrywa się z poziomem terenu



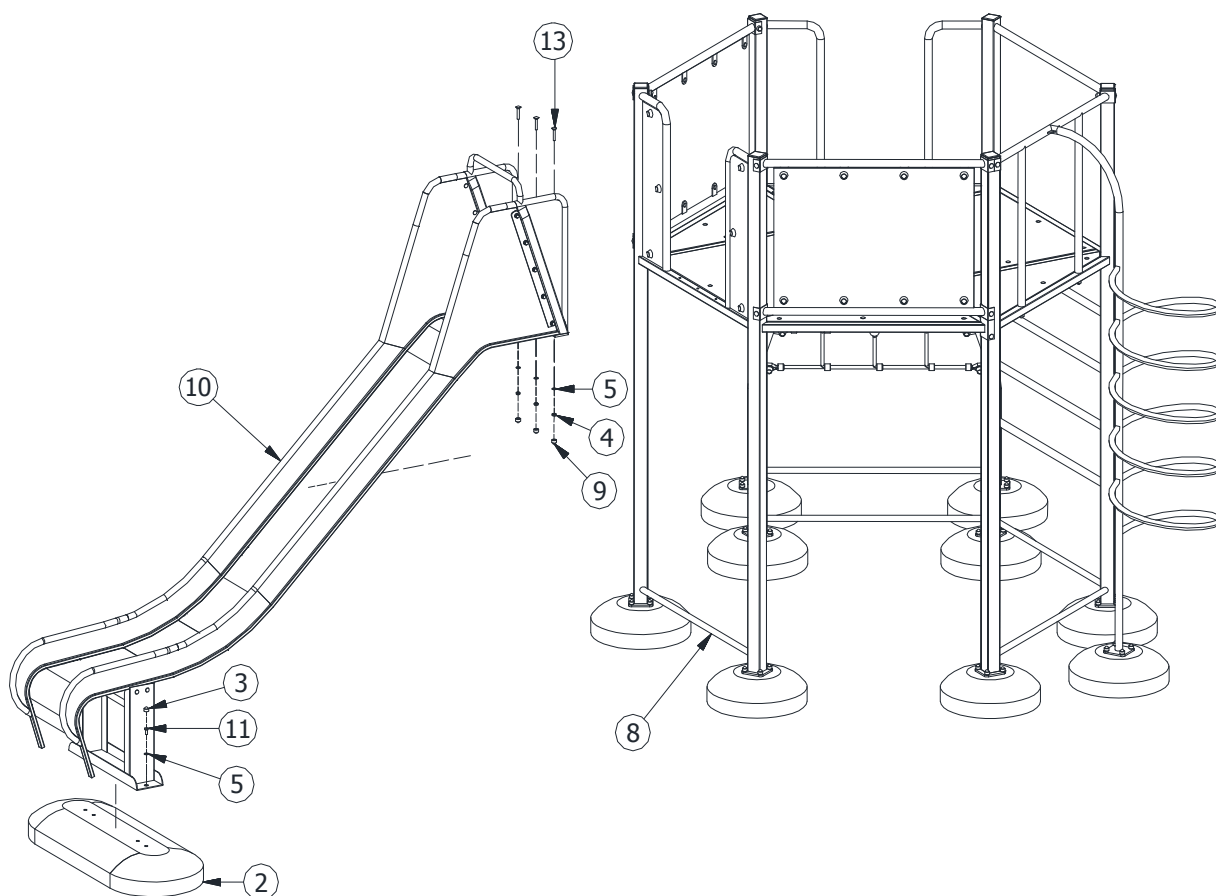


- Darń (jeżeli występuje) wyciąć, odłożyć na bok, wykopać otwory pod fundamenty wejścia linowego - złożenie (poz.7.) na požądaną głębokość.
- Wstawić betony (poz.1.) do otworów
- Wstawić i zamocować wejście linowe - złożenie (poz.7.) do betonów (poz.1.)
- Zamocować wejście linowe - złożenie (poz.7.) do konstrukcji wieża - złożenie (poz.8.)
- Wypoziomować i wypionować konstrukcję sprawdzając, czy znak poziomy podstawowego pokrywa się z poziomem terenu





- Darni (jeżeli występuje) wyciąć, odłożyć na bok, wykopać otwór pod fundament ślizgu stalowego 1570 (poz.10.) na pożądaną głębokość.
- Wstawić beton (poz.2.) do otworu
- Wstawić i zamocować ślizg stalowy 1570 (poz.10.) do betonu (poz.2.)
- Zamocować ślizg stalowy 1570 (poz.10.) do konstrukcji wieża – złożenie (poz.8.)
- Wypoziomować i wypionować konstrukcję sprawdzając, czy znak poziomy podstawowego pokrywa się z poziomem terenu



- Usunąć powstałe luzy w połączeniach.
- Zasypać otwory ziemią, ubić i wyrównać darnią (jeżeli występuje) do poziomu gruntu.
- Zamontować tabliczkę znamionową.