

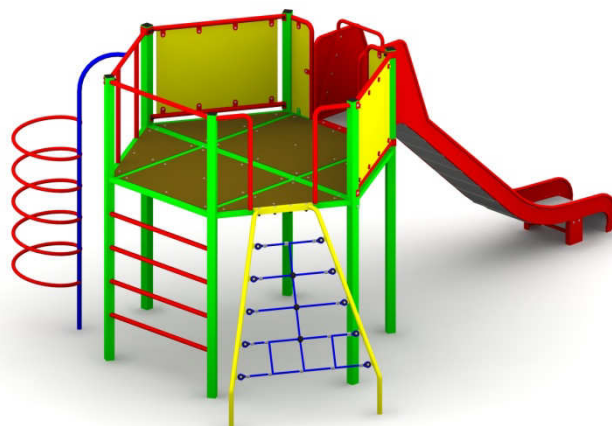
KARTA TECHNICZNA

Obowiązuje od: 28.04.2014 r.

POLONEZ

Numer katalogowy: 11450

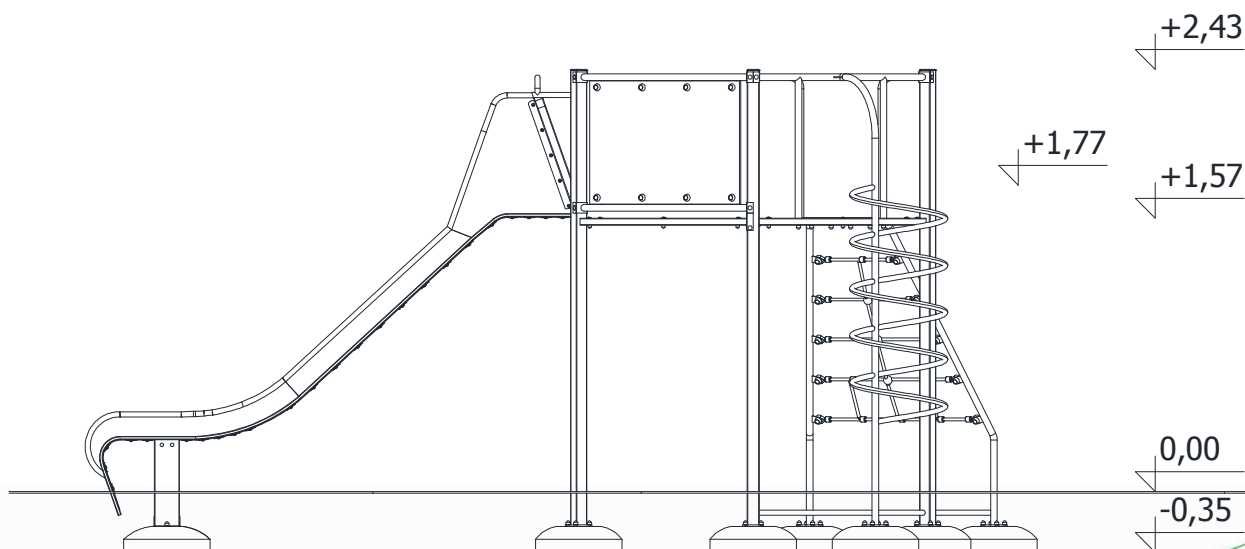
Grupa wiekowa:	3 - 14 lat
Maksymalna wysokość swobodnego upadku:	1,57 m
Wymiary urządzenia (dł. x szer. x wys.)	5,28 x 3,56 x 2,43 m
Wymiary powierzchni zderzenia (dł. x szer.)	8,66 x 6,64 m



Opis techniczny

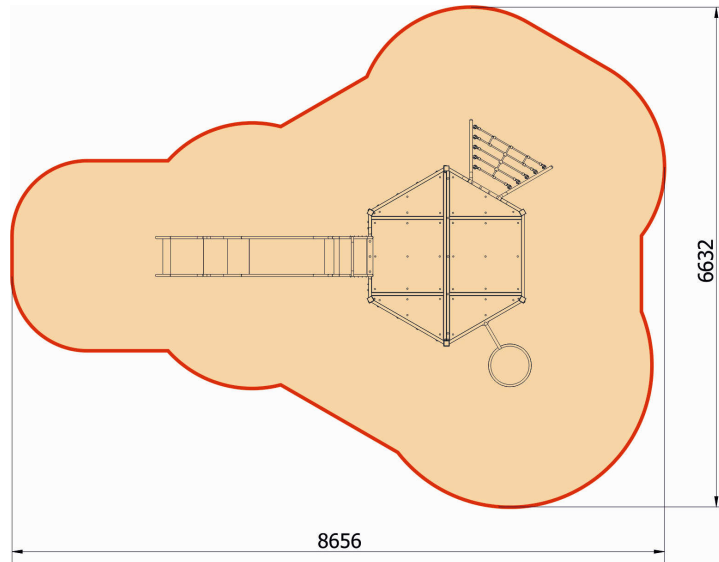
- Konstrukcja wykonana ze stali, płyty polietylenowej HDPE oraz lin zbrojonych.
- Podest wykonany ze sklejki wodoodpornej.
- Konstrukcja stalowa zabezpieczona antykorozyjnie oraz malowana lakierem akrylowym strukturalnym.
- W komplecie znajdują się fundamenty wykonane z betonu B30, ułatwiające montaż.

Wymiary urządzenia



KARTA TECHNICZNA

Wymiary powierzchni zderzenia



Dopuszczalna nawierzchnia amortyzująca

- Kora – ziarno 20 do 80 mm, grubość min. 300mm
- Wióry – ziarno 5 do 30 mm, grubość min. 300mm
- Piasek – ziarno 0,2 do 2 mm, grubość min. 300mm
- Żwir – ziarno 2 do 8 mm, grubość min. 300 mm
- Nawierzchnie syntetyczne o wymaganym wskaźniku HIC

Nawierzchnia amortyzująca powinna być wykonana na całej powierzchni zderzenia.

