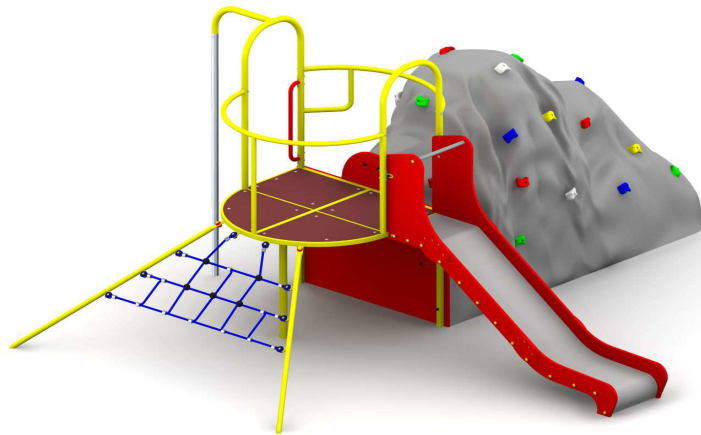
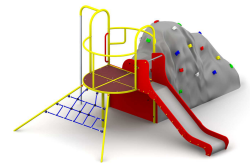


Obowiązuje od: 16-01-2015 r.

INSTRUKCJA MONTAŻU URZĄDZENIA:

11500 ORLE





SPIS TREŚCI

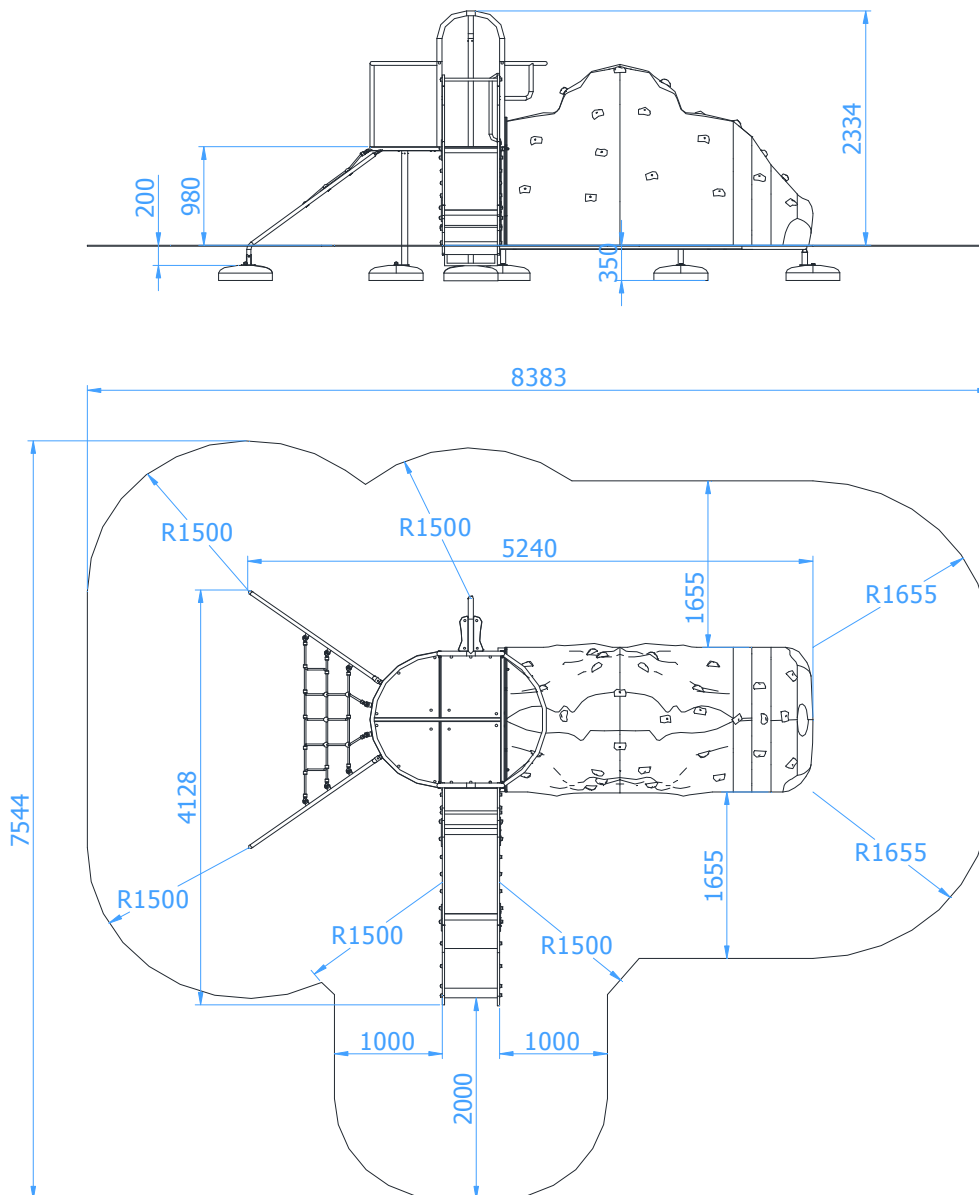
WSTĘP.....	2
ETAP 1 – prace przygotowawcze.....	3
ETAP 2 – montaż urządzenia.....	4
1. Wykaz elementów.....	4
2. Schemat montażu.....	5

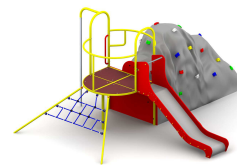
WSTĘP

Maksymalna wysokość swobodnego upadku: 1,74 m

Głębokość fundamentowania: 0,35 m

Powierzchnia zderzenia: 8,39 x 7,55 m

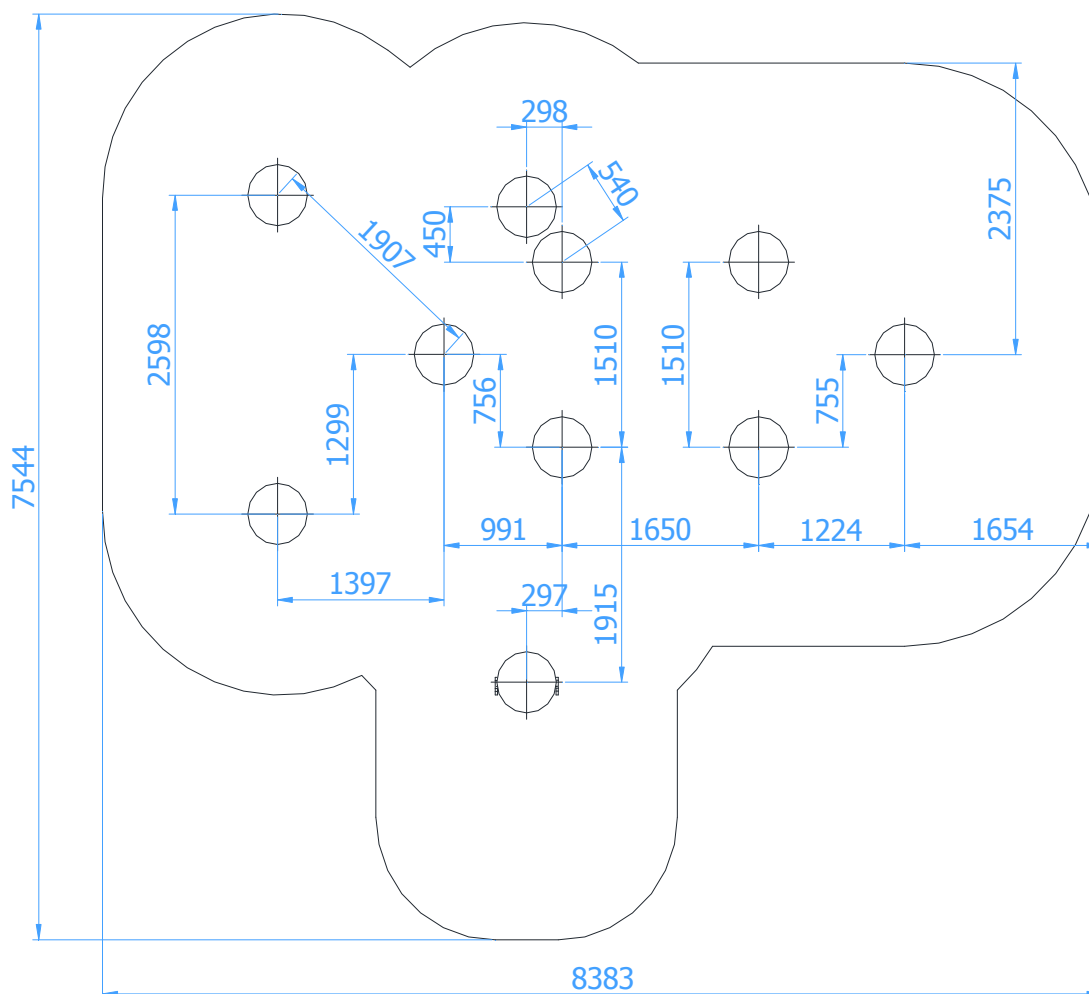




ETAP 1 – prace przygotowawcze

- Miejsce prac montażowych zabezpieczyć przed przebywaniem osób niepowołanych.
- Konstrukcję ustawić w pożądanym miejscu zachowując wymaganą powierzchnię zderzenia.
- Zaznaczyć orientacyjne miejsca styku słupów z gruntem.

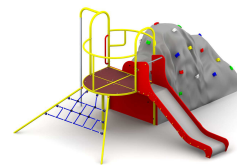
Rozstaw betonów:



UWAGA !

Wszystkie czynności należy wykonywać zgodnie z zasadami BHP.

W rozstawie betonów należy przyjąć tolerancję ± 50 mm.



ETAP 2 – montaż urządzenia

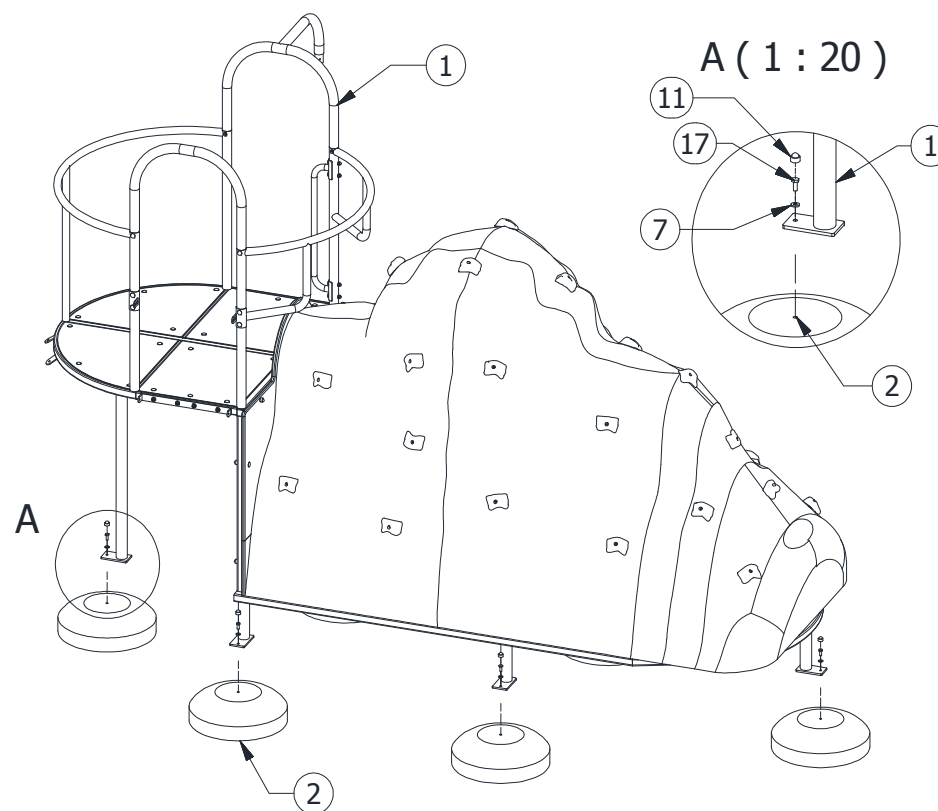
1. Wykaz elementów

LP.	ELEMENT	WYMIAR	ILOŚĆ
1	Orle - złożenie wieży 1 ze skałką		1
2	beton O-5001D	Ø500x150	9
3	beton O-5004D	Ø500x150	1
4	nakrętka sześciokątna	M8	4
5	nakrętka sześciokątna	M10	4
6	nit	5,1x5,8	3
7	podkładka	10,5x21x2,0	19
8	podkładka	8,4x17,0x1,6	4
9	rura strażacka wieża 1		1
10	zaślepka 13		4
11	zaślepka 17		13
12	zaślepka logo		6
13	ścianka linowa niska		1
14	ślizg HDPE 980		1
15	śruba sześciokątna	M10x30	2
16	śruba sześciokątna	M10x35	2
17	śruba sześciokątna	M10x25	13
18	śruba zamkowa	M8x35	4



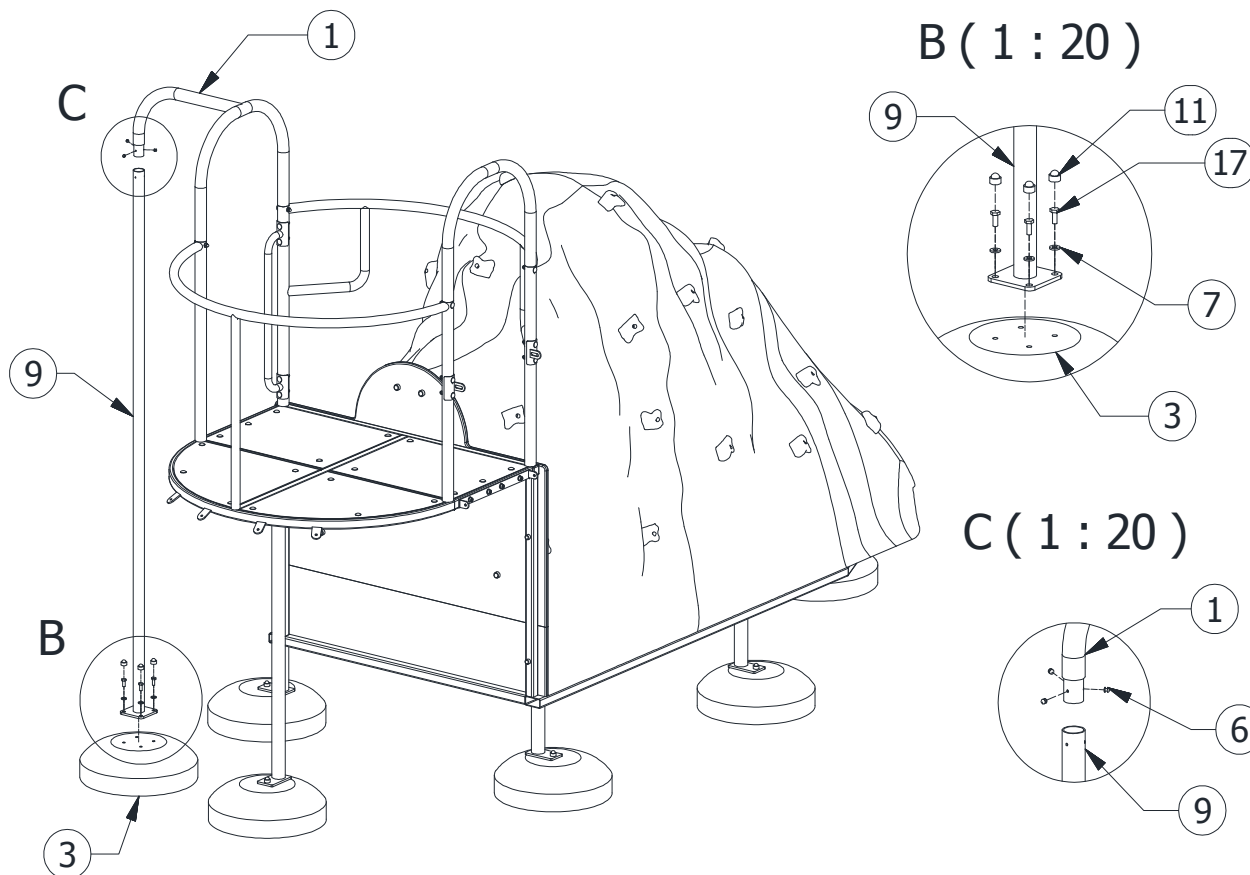
2. Schemat montażu

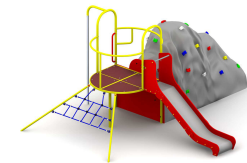
- Darrń (jeżeli występuje) wyciąć, odłożyć na bok, wykopać otwory pod fundamenty słupów złożenia Orle - złożenie wieży 1 ze skałką (poz.1), na odpowiednią głębokość
- Wstawić betony do otworów
- Zamocować konstrukcję do betonów
- Wypoziomować i wypionować konstrukcję sprawdzając, czy znak poziomy podstawowego pokrywa się z poziomem terenu



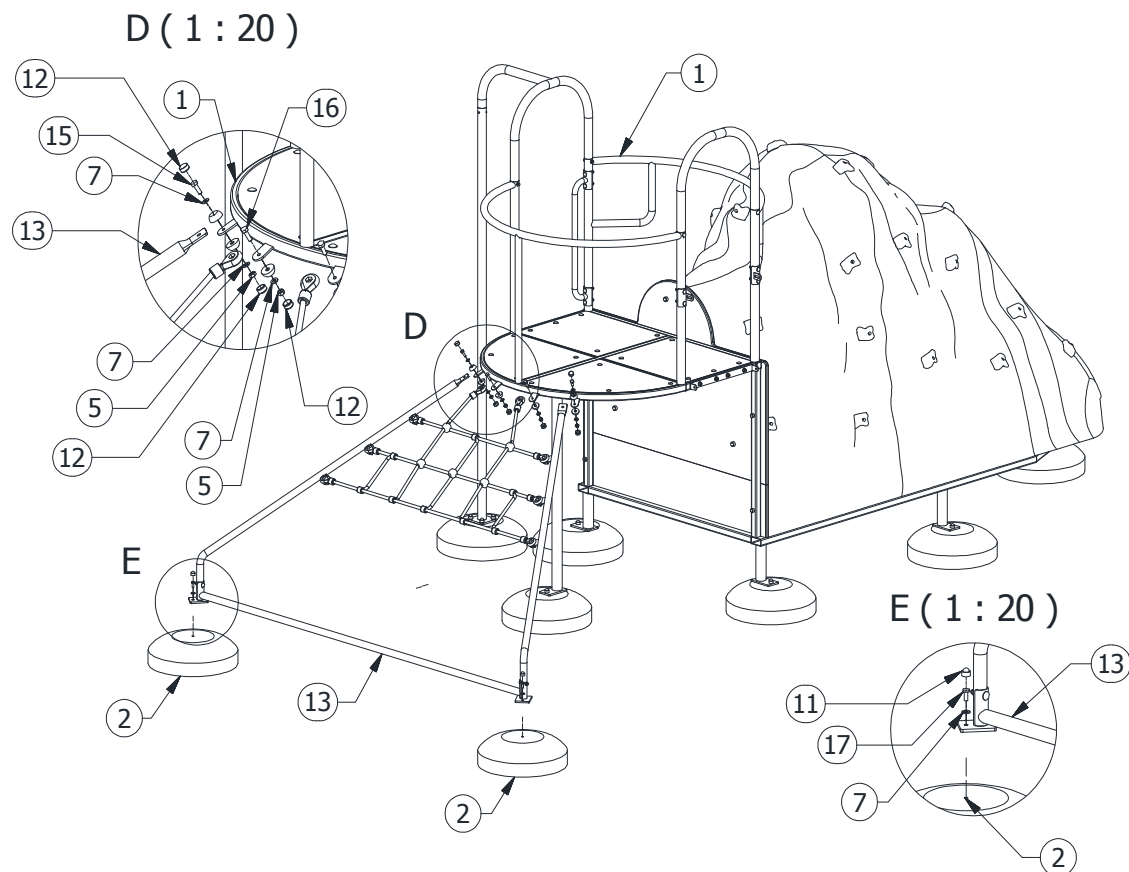


- Darń (jeżeli występuje) wyciąć, odłożyć na bok, wykopać otwór pod fundament rury strażackiej wieża 1 (poz.9), na pożądaną głębokość
- Wstawić beton do otworu
- Włożyć rurę strażacką wieża 1 (poz.9) w mocowanie w złożeniu Orle - złożenie wieży 1 ze skałką (poz.1)
- Przymocować rurę strażacką wieża 1 (poz.9) do betonu
- Połączyć rurę strażacką wieża 1 (poz.9) za pomocą trzech nitów do mocowania w złożeniu Orle - złożenie wieży 1 ze skałką (poz.1)
- Wypoziomować i wypionować konstrukcję sprawdzając, czy znak poziomy podstawowego pokrywa się z poziomem terenu



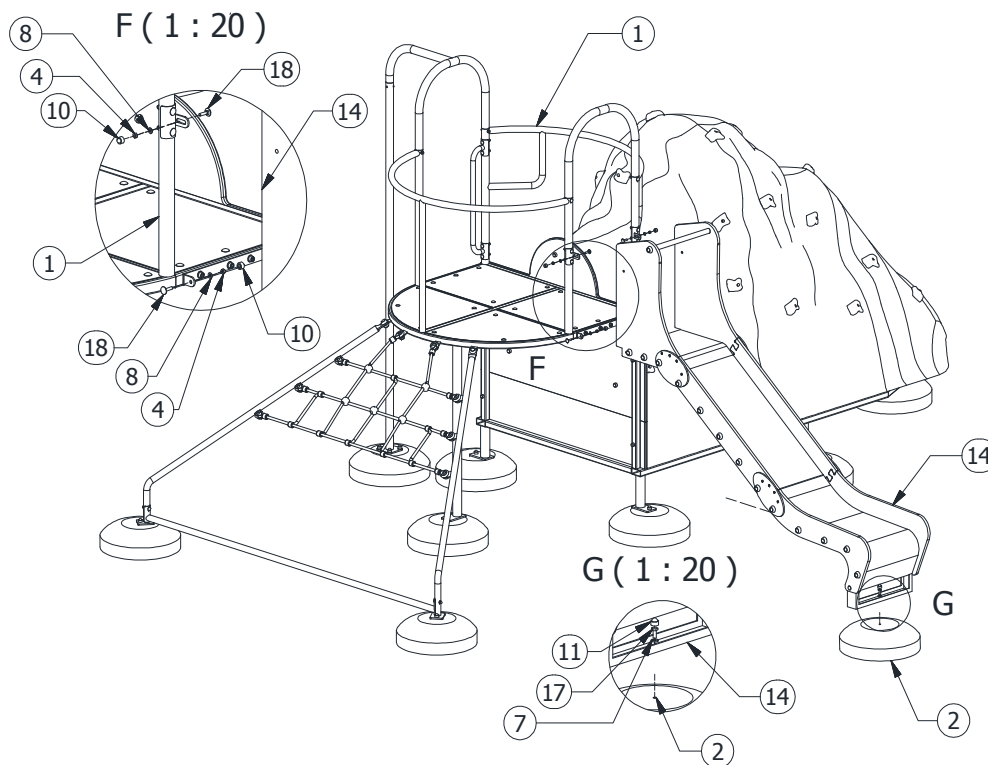


- Darń (jeżeli występuje) wyciąć, odłożyć na bok, wykopać otwory pod fundamenty nóg ścianki linowej niskiej (poz.13), na pożądaną głębokość
- Wstawić betony do otworów
- Zamontować ściankę linową niską (poz.13) do betonów
- Połączyć ściankę linową niską (poz.13) ze złożeniem Orle - złożenie wieży 1 ze skałką (poz.1)
- Wypoziomować i wypionować konstrukcję sprawdzając, czy znak poziomu podstawowego pokrywa się z poziomem terenu





- Darń (jeżeli występuje) wyciąć, odłożyć na bok, wykopać otwory pod fundament ślizgu HDPE 980 (poz.14), na pożądaną głębokość
- Wstawić beton do otworu
- Zamontować ślizg HDPE 980 (poz.14) do betonu
- Połączyć ślizg HDPE 980 (poz.14) ze złożeniem Orle - złożenie wieży 1 ze skałką (poz.1) w wyznaczonych miejscach
- Wypoziomować i wypionować konstrukcję sprawdzając, czy znak poziomu podstawowego pokrywa się z poziomem terenu



- Usunąć powstałe luzy w połączeniach.
- Zasypać otwory ziemią, ubić i wyrównać darnią (jeżeli występuje) do poziomu gruntu.
- Zamontować tabliczkę znamionową.