

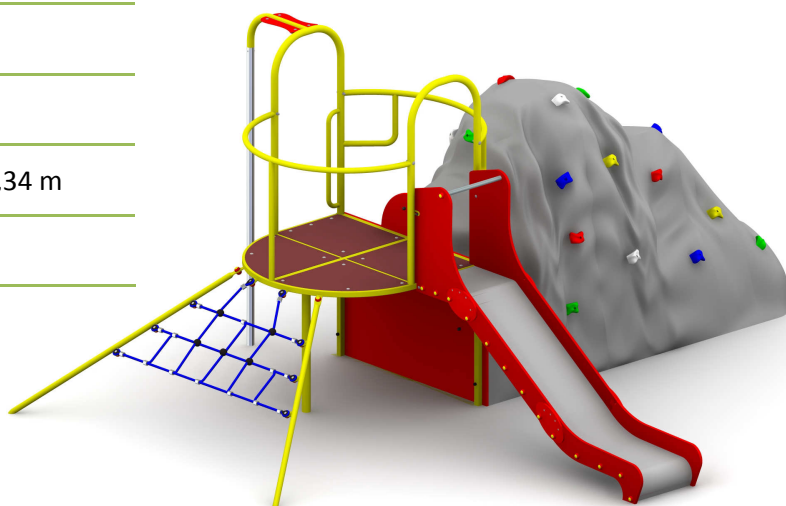
KARTA TECHNICZNA

Obowiązuje od: 16.01.2015 r.

WSPINACZKOWA PRZYGODA: ORLE

Numer katalogowy: 11500

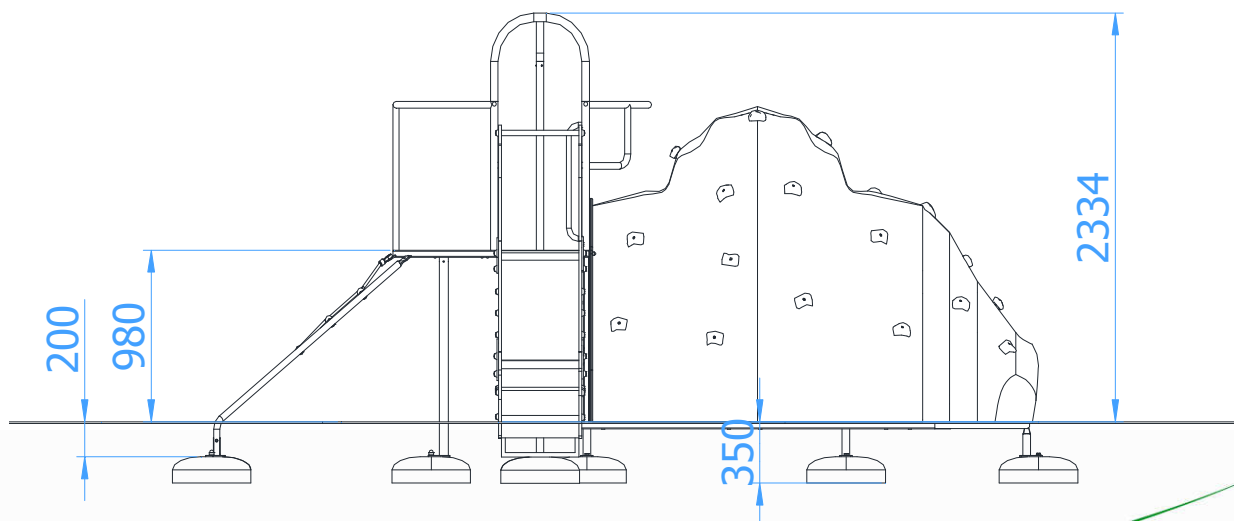
Grupa wiekowa:	3 - 14 lat
Maksymalna wysokość swobodnego upadku:	1,74 m
Wymiary urządzenia (dł. x szer. x wys.)	5,24 x 4,13 x 2,34 m
Wymiary powierzchni zderzenia (dł. x szer.)	8,39 x 7,55 m



Opis techniczny

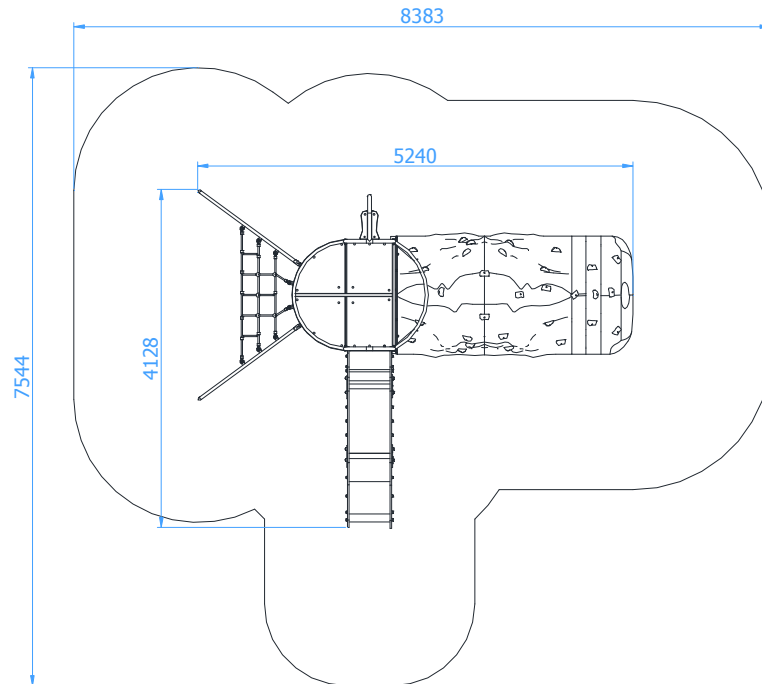
- Konstrukcja wykonana ze stali, płyty polietylenowej HDPE oraz lin zbrojonych,
- Zjazd strażacki wykonany ze stali chromowej,
- Podest wykonany ze sklejki wodoodpornej,
- Ścianka wspinaczkowa wykonana z elementów epoksydowych o strukturze antypoślizgowej,
- Konstrukcja stalowa zabezpieczona antykorozyjnie oraz malowana lakierem akrylowym strukturalnym,
- W komplecie znajdują się fundamenty wykonane z betonu B30, ułatwiające montaż.

Wymiary urządzenia



KARTA TECHNICZNA

Wymiary powierzchni zderzenia



Dopuszczalna nawierzchnia amortyzująca

- Kora – ziarno 20 do 80 mm, grubość min. 300mm
- Wióry – ziarno 5 do 30 mm, grubość min. 300mm
- Piasek – ziarno 0,2 do 2 mm, grubość min. 300mm
- Żwir – ziarno 2 do 8 mm, grubość min. 300 mm
- Nawierzchnie syntetyczne o wymaganym wskaźniku HIC

Nawierzchnia amortyzująca powinna być wykonana na całej powierzchni zderzenia.

