

KARTA TECHNICZNA

WIEŻA WSPINACZKOWA

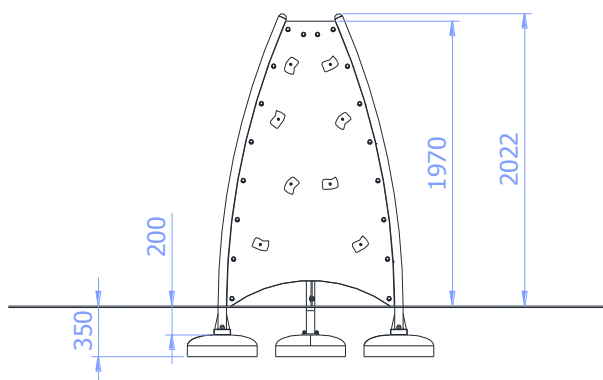
Numer katalogowy: 1152

Obowiązuje od: 20-04-2018

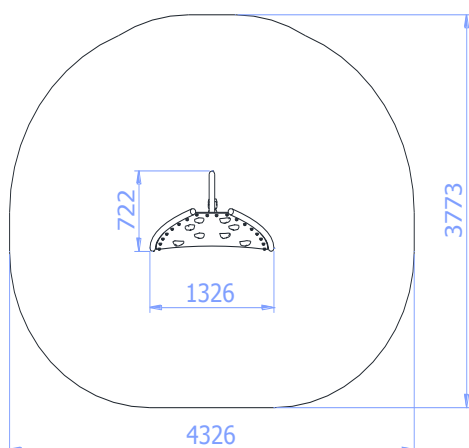
Maksymalna wysokość swobodnego upadku:	1,97 m
Wymiary urządzenia (dł. x szer. x wys.)	1,33 x 0,78 x 2,03 m
Wymiary powierzchni zderzenia (dł. x szer.)	4,33 x 3,78 m
Pole powierzchni zderzenia	13,7 m ²



Wymiary urządzenia



Wymiary powierzchni zderzenia



Dopuszczalna nawierzchnia amortyzująca

- Kora – ziarno 20 do 80 mm, grubość min. 200mm
- Wióry – ziarno 5 do 30 mm, grubość min. 200mm
- Piasek – ziarno 0,2 do 2 mm, grubość min. 200mm
- Żwir – ziarno 2 do 8 mm, grubość min. 200 mm
- Nawierzchnie syntetyczne o wymaganych właściwościach amortyzujących

Nawierzchnia amortyzująca powinna być wykonana na całej powierzchni zderzenia. Nawierzchnię sypką należy wykonać tak, aby jej grubość była o 100mm większa niż wartość minimalna podana powyżej.

Opis techniczny

- Konstrukcja urządzenia wykonana z rury stalowej $\varnothing 60,3 \times 2,9$ mm oraz profilu stalowego 120x40x3mm,
- Elementy powierzchniowe wykonane z frezowanej płyty HPL o grubości 8mm,
- Wszystkie elementy stalowe urządzenia zabezpieczona antykorozyjnie i dodatkowo malowane lakierem akrylowym strukturalnym,
- W komplecie znajdują się fundamenty wykonane z betonu B30, ułatwiające montaż.

KARTA TECHNICZNA

Wizualizacja urządzenia

