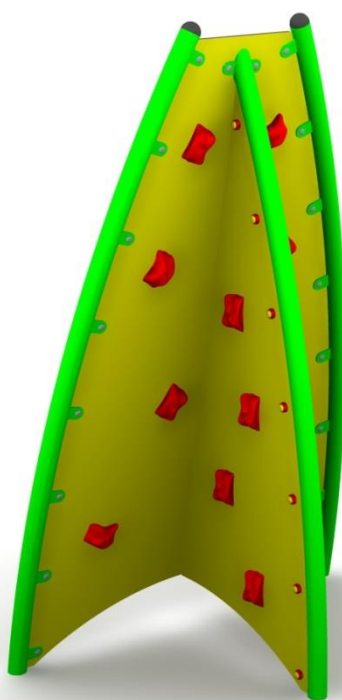




Obowiązuje od: 20-04-2018 r.

INSTRUKCJA MONTAŻU URZĄDZENIA:

1152 WIEŻA WSPINACZKOWA



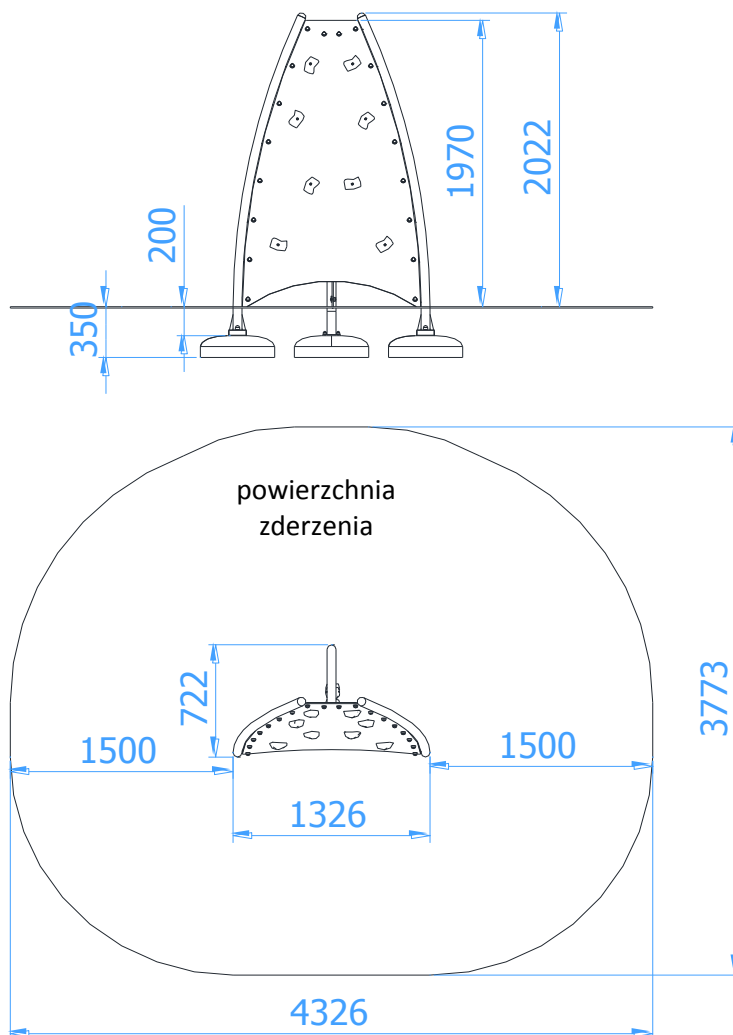


SPIS TREŚCI

WSTĘP.....	2
ETAP 1 – prace przygotowawcze.....	3
ETAP 2 – montaż urządzenia	3
1. Wykaz elementów	3
2. Schemat montażu.....	4

WSTĘP

- Maksymalna wysokość swobodnego upadku: 1,97 m
- Głębokość fundamentowania: 0,35 m
- Powierzchnia zderzenia: 4,33 x 3,78 m

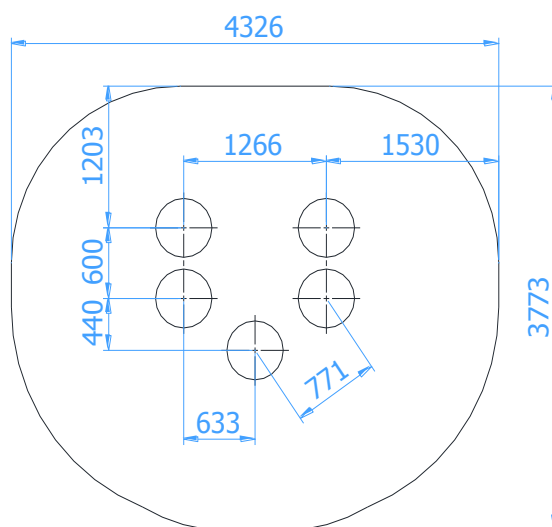




ETAP 1 – prace przygotowawcze

- Miejsce prac montażowych zabezpieczyć przed przebywaniem osób niepowołanych.
- Konstrukcję ustawić w pożądanym miejscu zachowując wymaganą powierzchnię zderzenia.
- Zaznaczyć orientacyjne miejsca styku słupów z gruntem.

Rozstaw betonów:



UWAGA !

Wszystkie czynności należy wykonywać zgodnie z zasadami BHP.

W rozstawie betonów należy przyjąć tolerancję ± 50 mm.

ETAP 2 – montaż urządzenia

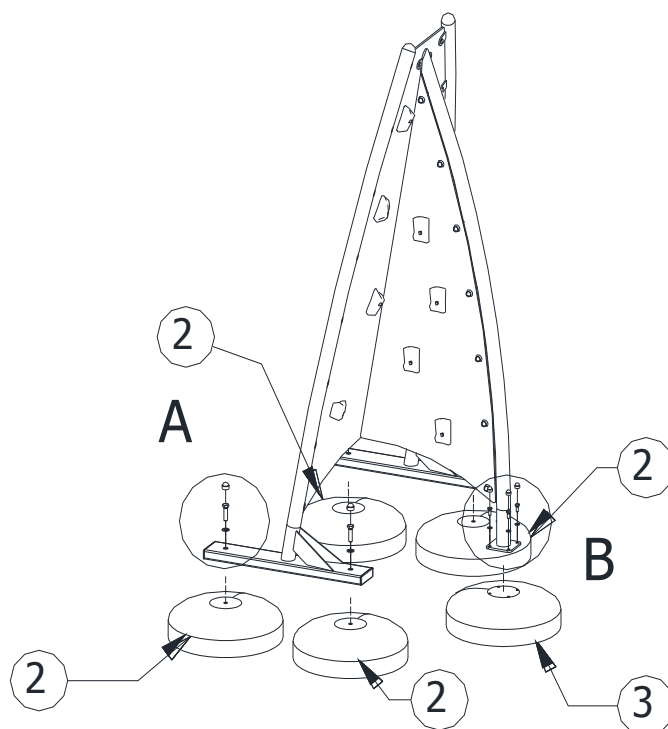
1. Wykaz elementów

NR	NAZWA CZĘŚCI	WYMIAR	SZT.	NORMA
1	Wieża wspinaczkowa		1	
2	Fundament	O500-1D	4	
3	Fundament	O500-4D	1	
4	Podkładka	M16	4	DIN 125
5	Podkładka	M10	4	DIN 125
6	Śruba sześciokątna	M16 x 60	4	DIN 933
7	Śruba sześciokątna	M10 x 25	4	DIN 933
8	Maskownica śruby	M10	4	
9	Maskownica śruby	M16	4	



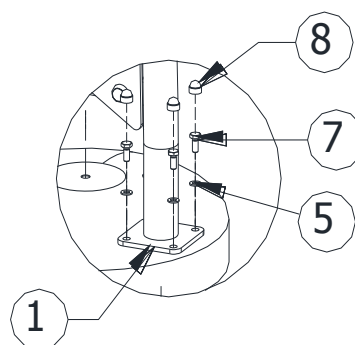
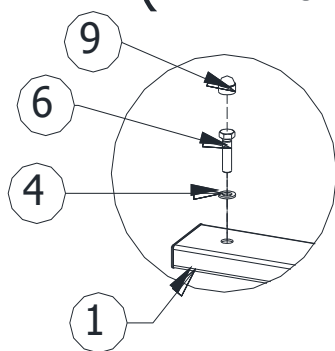
2. Schemat montażu

- Wyznaczyć położenie fundamentów,
- Darni (jeżeli występuje) wyciąć, odłożyć na bok, wykopać otwory pod fundamenty na pożądaną głębokość,
- Wstawić fundamenty do otworów,
- Wstawić i zamontować urządzenie do fundamentów,



A (1 : 20)

B (1 : 20)



- Wypoziomować i wypionować konstrukcję sprawdzając, czy znak poziomu podstawowego pokrywa się z poziomem terenu
- Usunąć powstałe luzy w połączeniach.
- Zasypać otwory ziemią, ubić i wyrównać darnią (jeżeli występuje) do poziomu gruntu.
- Zamontować tabliczkę znamionową.