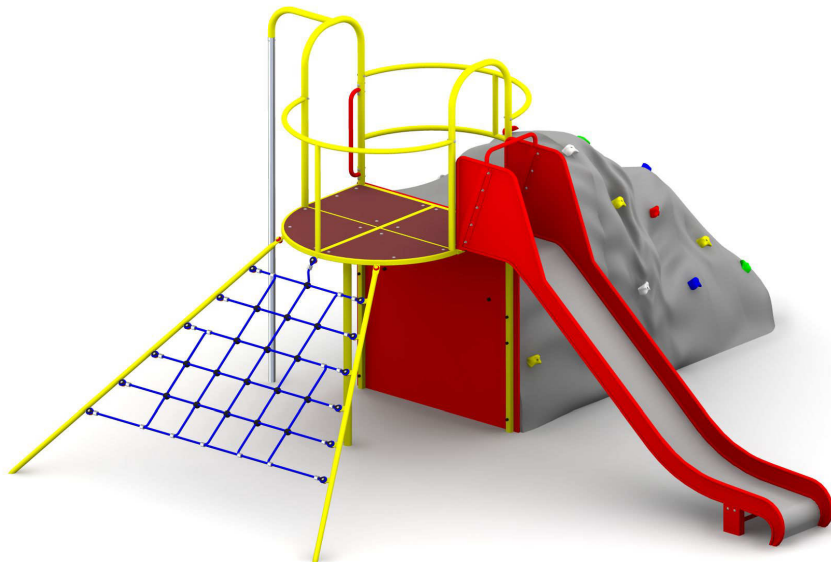


Obowiązuje od: 16-01-2015 r.

## **INSTRUKCJA MONTAŻU URZĄDZENIA:**

### **11550 BASZTA**





## SPIS TREŚCI

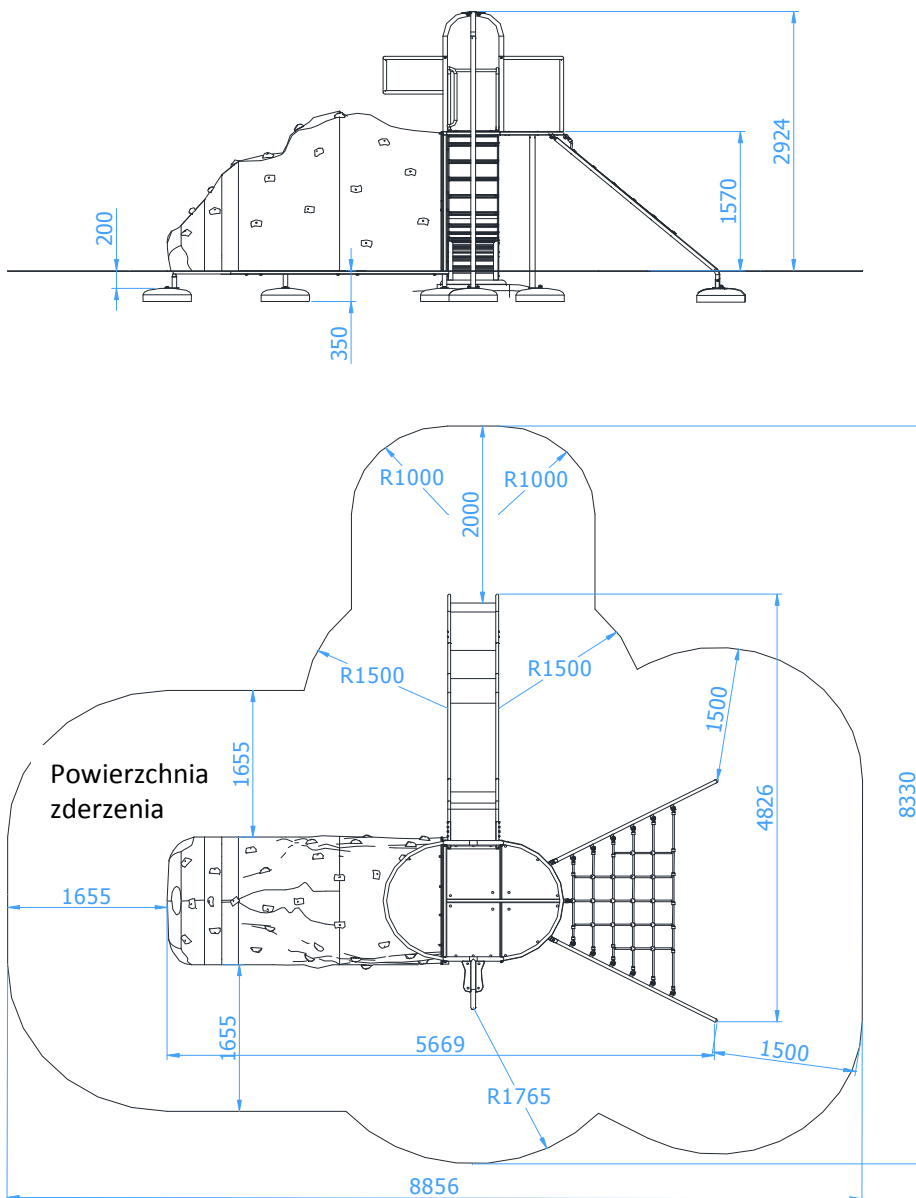
WSTĘP.....	2
ETAP 1 – prace przygotowawcze.....	3
ETAP 2 – montaż urządzenia.....	4
1. Wykaz elementów.....	4
2. Schemat montażu.....	5

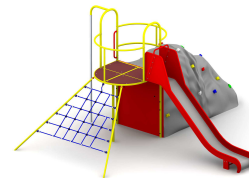
## WSTĘP

Maksymalna wysokość swobodnego upadku: 1,74 m

Głębokość fundamentowania: 0,35 m

Powierzchnia zderzenia: 8,86 x 8,33 m

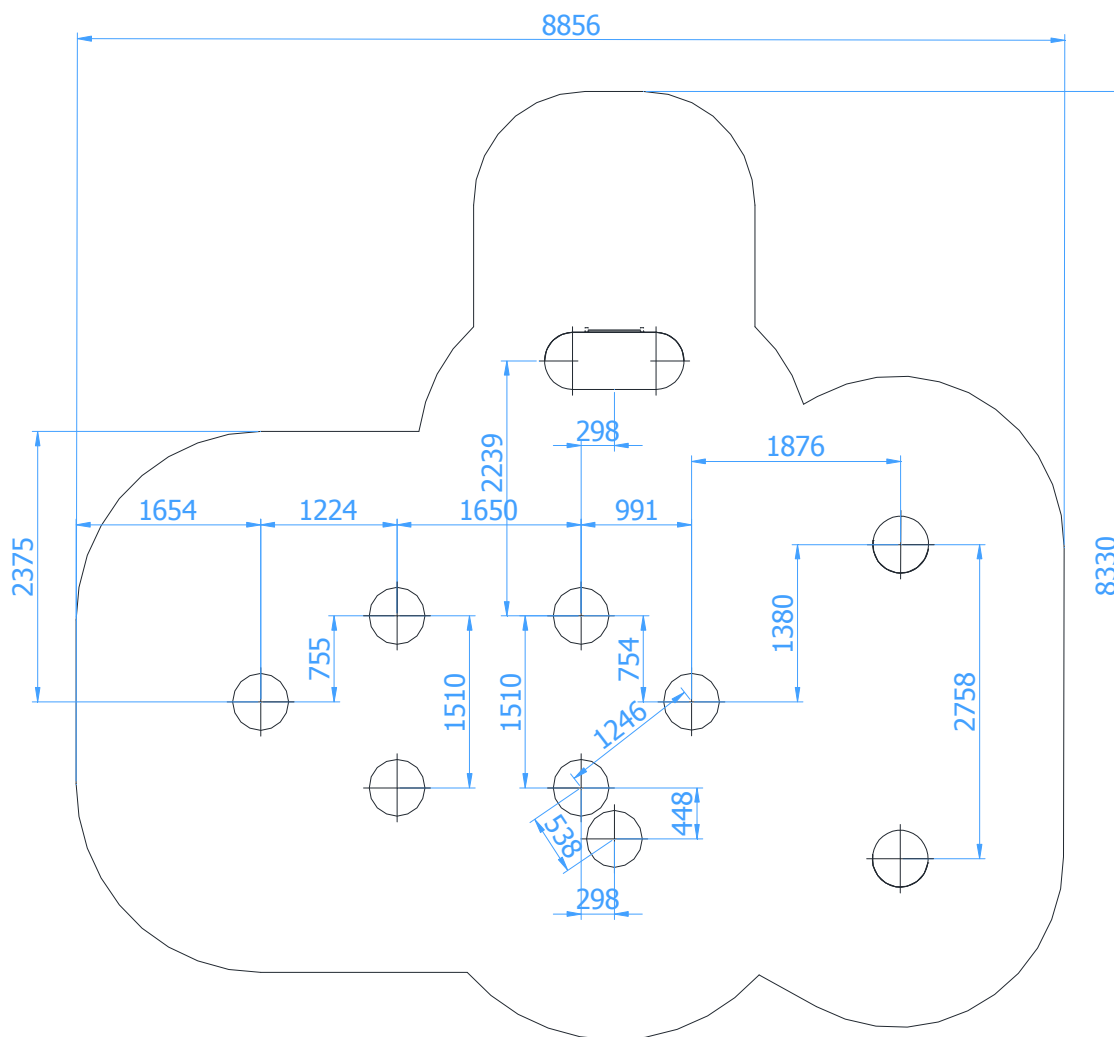




## ETAP 1 – prace przygotowawcze

- Miejsce prac montażowych zabezpieczyć przed przebywaniem osób niepowołanych.
- Konstrukcję ustawić w pożądanym miejscu zachowując wymaganą powierzchnię zderzenia.
- Zaznaczyć orientacyjne miejsca styku słupów z gruntem.

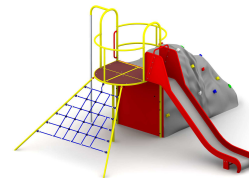
Rozstaw betonów:



### UWAGA !

Wszystkie czynności należy wykonywać zgodnie z zasadami BHP.

W rozstawie betonów należy przyjąć tolerancję  $\pm 50$  mm.

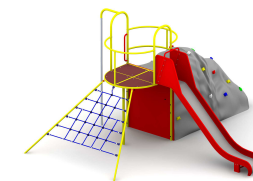


## ETAP 2 – montaż urządzenia

---

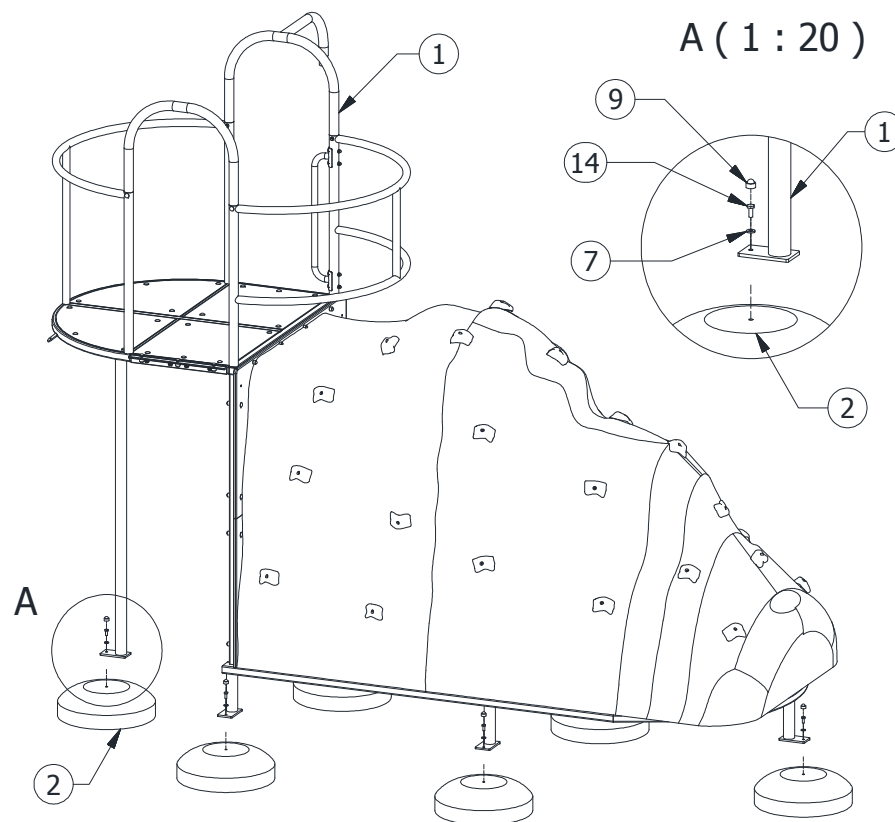
### 1. Wykaz elementów

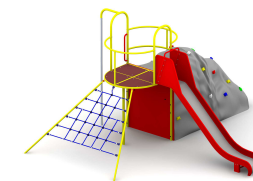
LP.	ELEMENT	WYMIAR	ILOŚĆ
1	Baszta - złożenie wieży 2 ze skałką		1
2	beton O-5001D	Ø500x150	8
3	beton O-5004D	Ø500x150	1
4	beton OW-12504D	1250x500x150	1
5	nakrętka sześciokątna	M10	6
6	nit	5,1x5,8	3
7	podkładka	10,5x21x2,0	20
8	rura strażacka wieża 2		1
9	zaślepka 17		17
10	zaślepka logo		5
11	ścianka linowa wysoka		1
12	ślizg stalowy 1570		1
13	śruba sześciokątna	M10x30	2
14	śruba sześciokątna	M10x25	14
15	śruba sześciokątna	M10x35	1
16	śruba zamkowa	M10x30	3



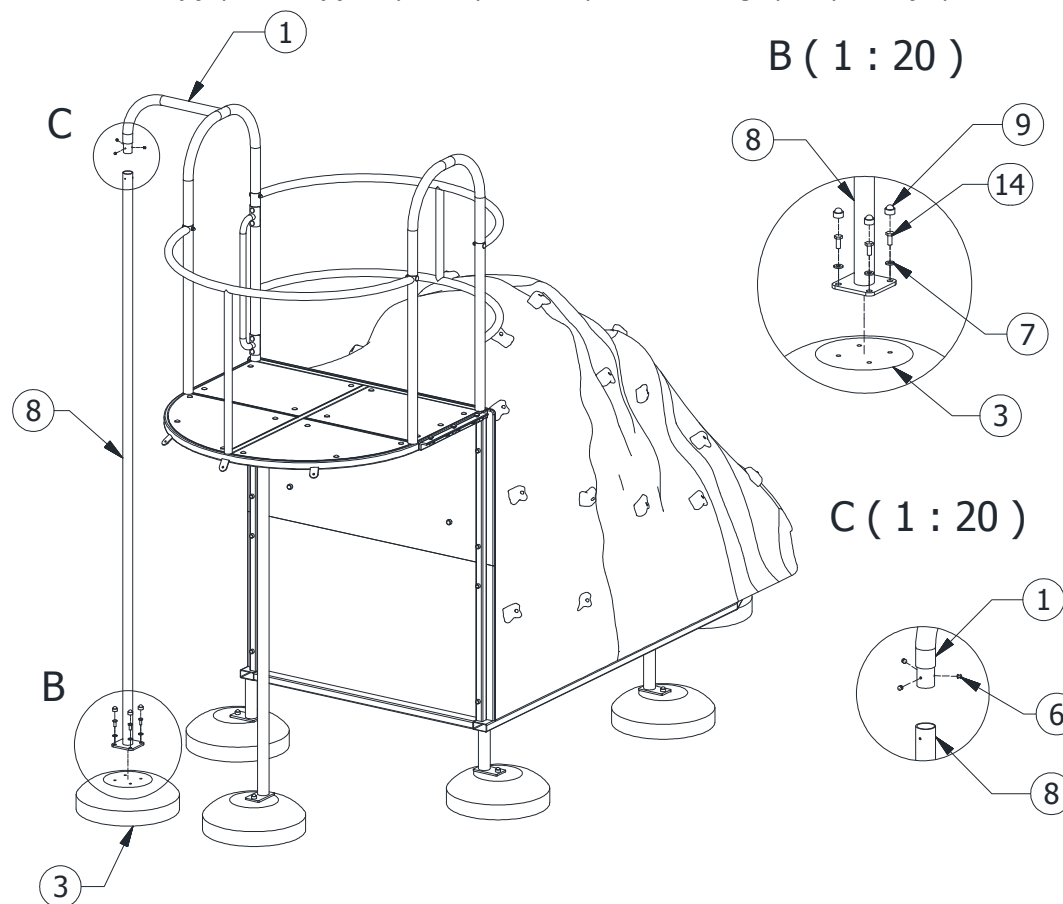
## 2. Schemat montażu

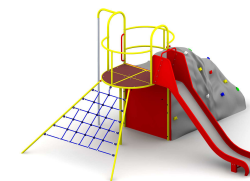
- Darrń (jeżeli występuje) wyciąć, odłożyć na bok, wykopać otwory pod fundamenty słupów złożenia Baszta - złożenie wieży 2 ze skałką (poz.1), na odpowiednią głębokość
- Wstawić betony (poz.2) do otworów
- Zamocować konstrukcję do betonów (poz.2)
- Wypoziomować i wypionować konstrukcję sprawdzając, czy znak poziomy podstawowego pokrywa się z poziomem terenu



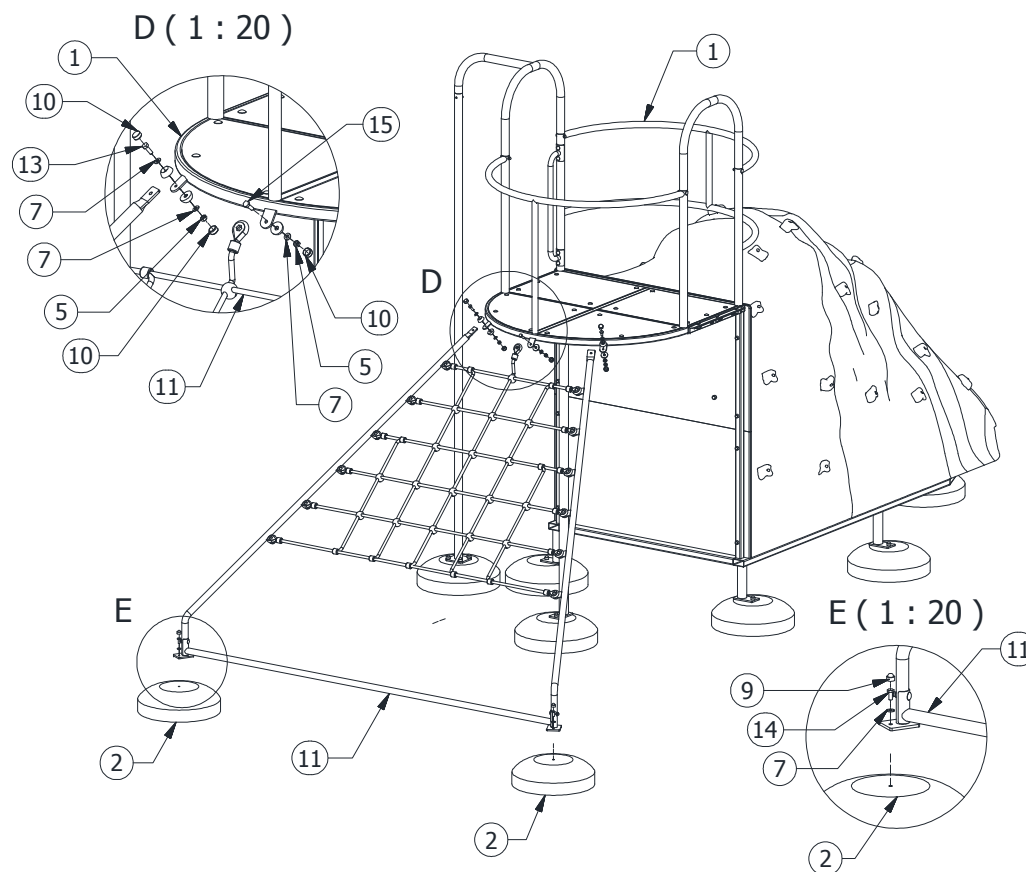


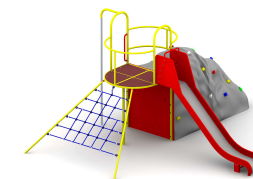
- Darń (jeżeli występuje) wyciąć, odłożyć na bok, wykopać otwór pod fundament rury strażackiej wieża 2 (poz.8), na požądaną głębokość
- Wstawić beton (poz.3) do otworu
- Włożyć rurę strażacką wieża 2 (poz.8) w mocowanie w złożeniu Baszta - złożenie wieży 2 ze skałką (poz.1)
- Przymocować rurę strażacką wieża 2 (poz.8) do betonu (poz.3)
- Połączyć rurę strażacką wieża 2 (poz.8) za pomocą trzech nitów do mocowania w złożeniu Baszta - złożenie wieży 2 ze skałką (poz.1)
- Wypoziomować i wypionować konstrukcję sprawdzając, czy znak poziomy podstawowego pokrywa się z poziomem terenu



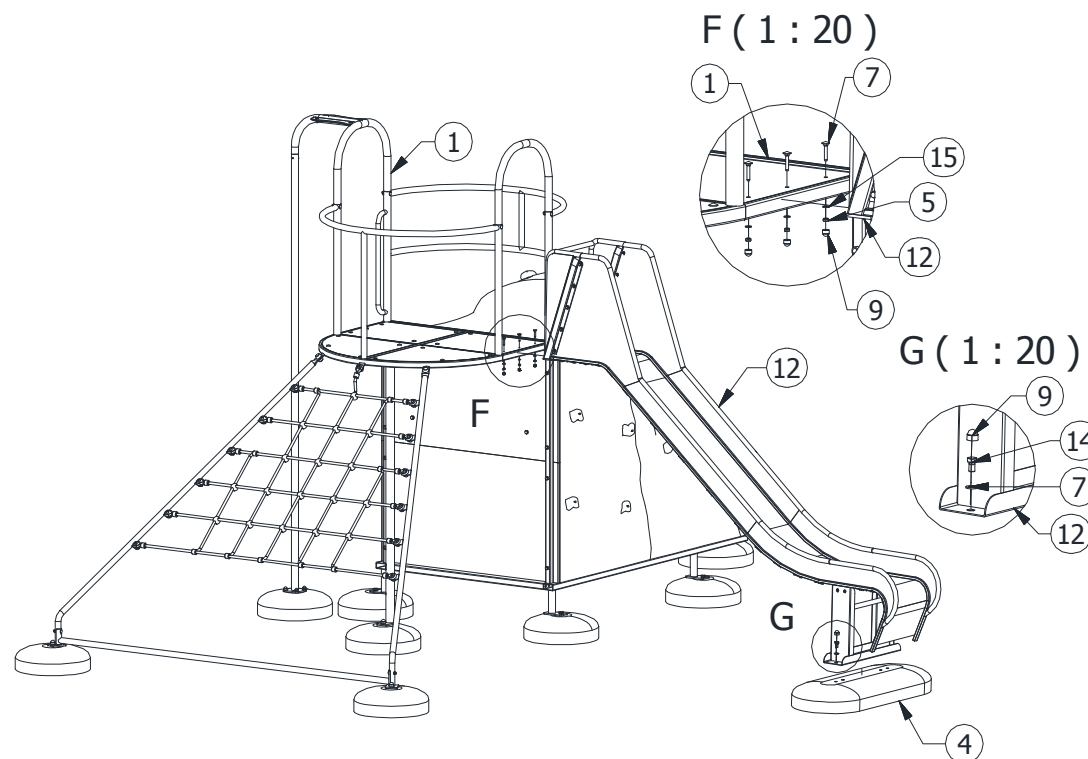


- Darń (jeżeli występuje) wyciąć, odłożyć na bok, wykopać otwory pod fundamenty nóg ścianki linowej wysokiej (poz.11), na pożądaną głębokość
- Wstawić betony (poz.2) do otworów
- Zamontować ściankę linową wysoką (poz.11) do betonów (poz.2)
- Połączyć ściankę linową wysoką (poz.11) ze złożeniem Baszta - złożenie wieży 2 ze skałką (poz.1)
- Wypoziomować i wypionować konstrukcję sprawdzając, czy znak poziomy podstawowego pokrywa się z poziomem terenu





- Darni (jeżeli występuje) wyciąć, odłożyć na bok, wykopać otwory pod fundament ślizgu stalowego 1570 (poz.12), na pożądaną głębokość
- Wstawić beton (poz.4) do otworu
- Zamontować ślizg stalowy 1570 (poz.12) do betonu (poz.4)
- Połączyć ślizg stalowy 1570 (poz.12) ze złożeniem Baszta - złożenie wieży 2 ze skałką (poz.1) w wyznaczonych miejscach
- Wypoziomować i wypionować konstrukcję sprawdzając, czy znak poziomu podstawowego pokrywa się z poziomem terenu



- Usunąć powstałe luzy w połączeniach.
- Zasypać otwory ziemią, ubić i wyrównać darnią (jeżeli występuje) do poziomu gruntu.
- Zamontować tabliczkę znamionową.