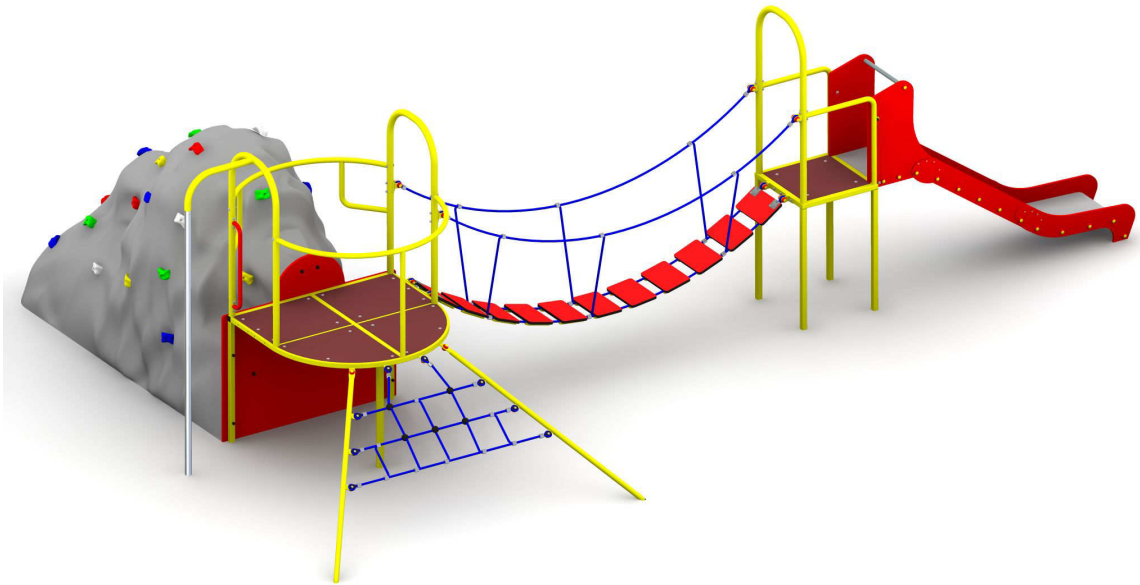
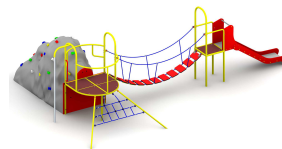


Obowiązuje od: 19-01-2015 r.

## **INSTRUKCJA MONTAŻU URZĄDZENIA:**

### **11600 RAWKA**





## SPIS TREŚCI

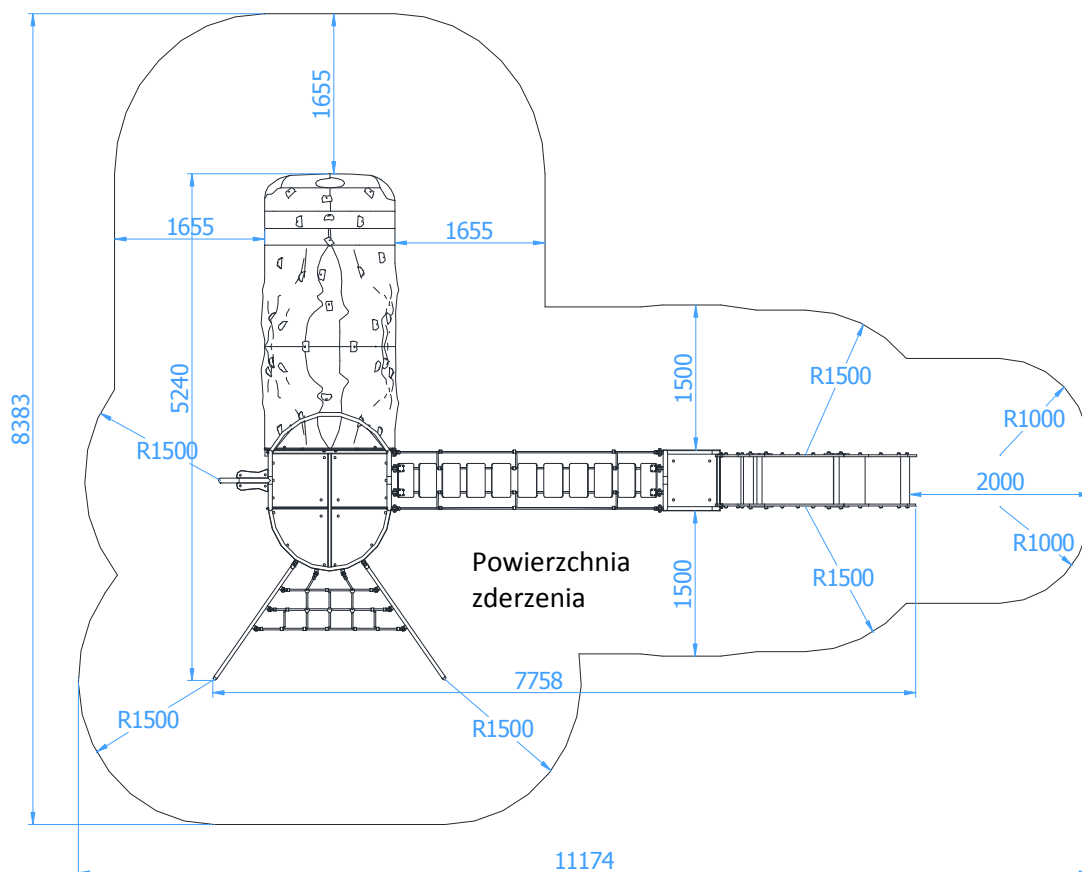
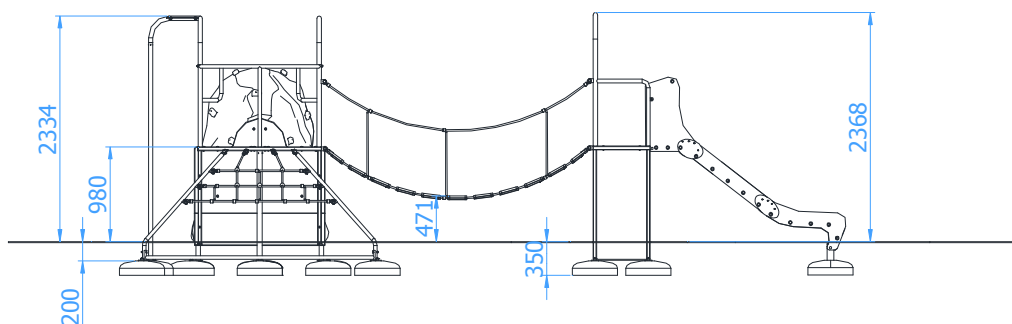
WSTĘP.....	2
ETAP 1 – prace przygotowawcze.....	3
ETAP 2 – montaż urządzenia.....	4
1. Wykaz elementów.....	4
2. Schemat montażu.....	5

## WSTĘP

Maksymalna wysokość swobodnego upadku: 1,74 m

Głębokość fundamentowania: 0,35 m

Powierzchnia zderzenia: 11,18 x 8,39 m

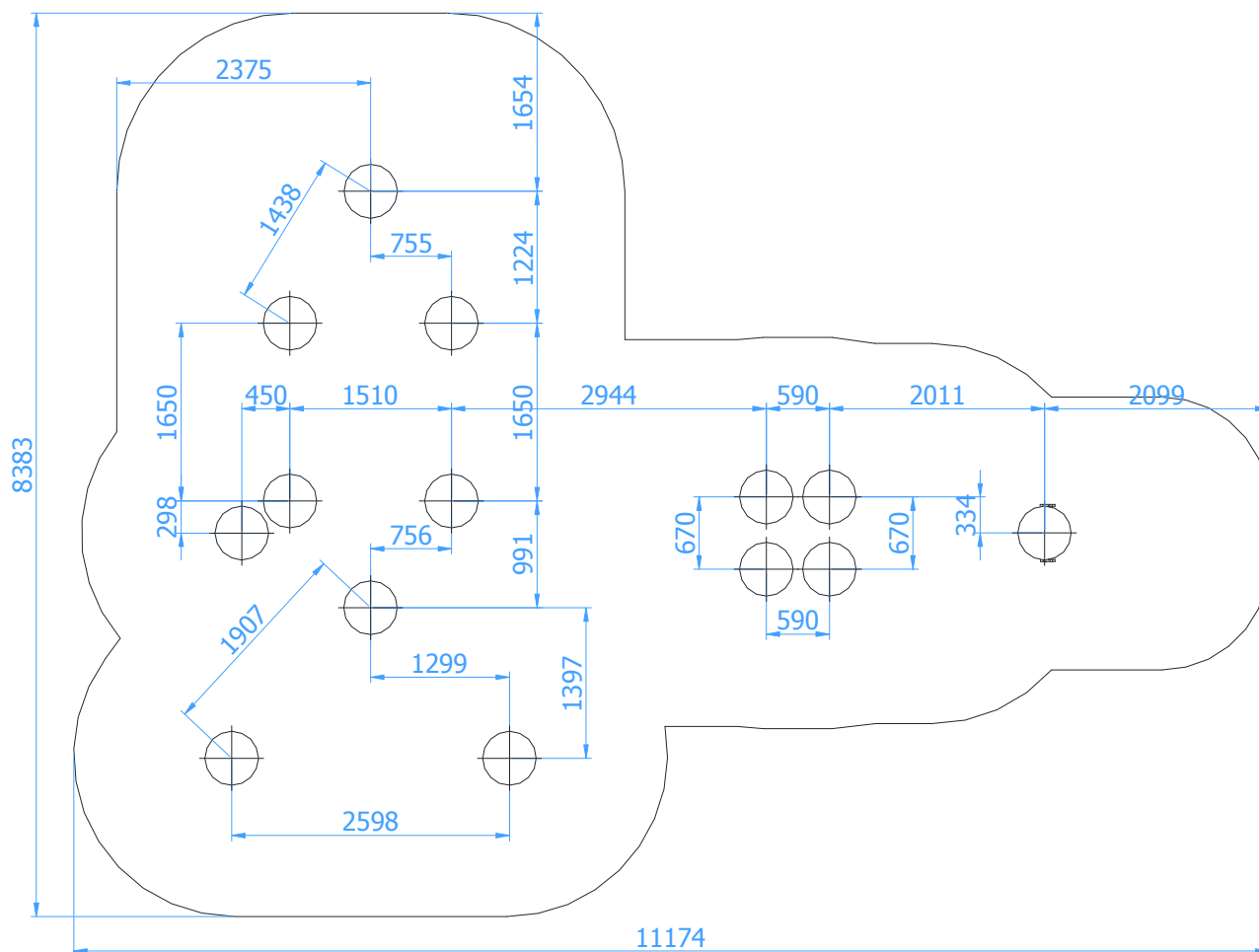




## ETAP 1 – prace przygotowawcze

- Miejsce prac montażowych zabezpieczyć przed przebywaniem osób niepowołanych.
- Konstrukcję ustawić w pożądanym miejscu zachowując wymaganą powierzchnię zderzenia.
- Zaznaczyć orientacyjne miejsca styku słupów z gruntem.

Rozstaw betonów:



### UWAGA !

Wszystkie czynności należy wykonywać zgodnie z zasadami BHP.

W rozstawie betonów należy przyjąć tolerancję  $\pm 50$  mm.



## ETAP 2 – montaż urządzenia

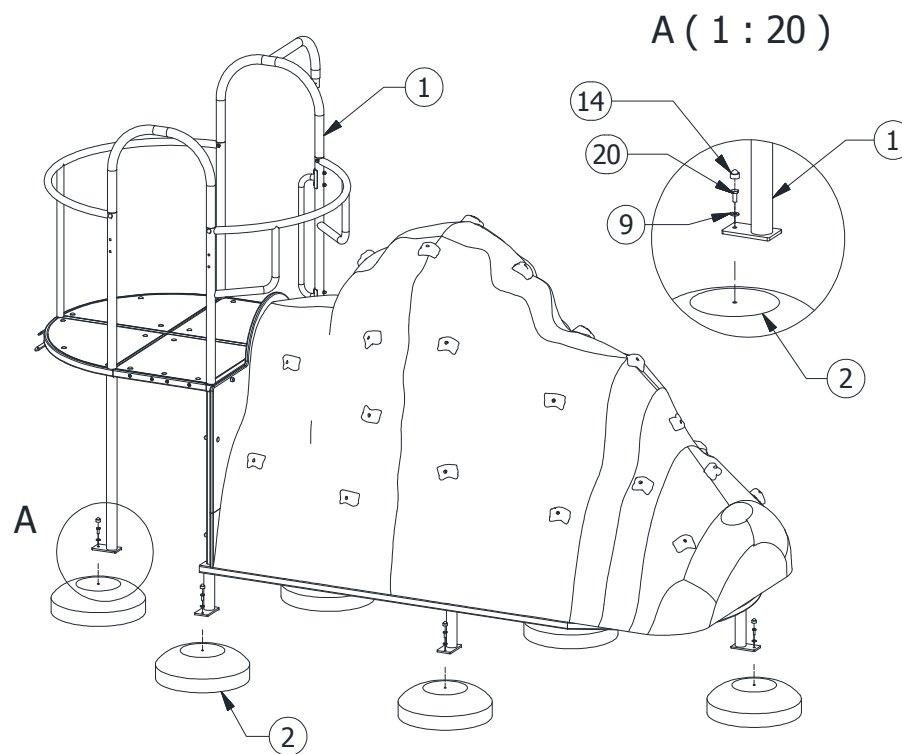
### 1. Wykaz elementów

LP.	ELEMENT	WYMIAR	ILOŚĆ
1	Rawka - złożenie wieży 1 ze skałą		1
2	beton O-5001D	Ø500x150	13
3	beton O-5004D	Ø500x150	1
4	nakrętka kołpakowa	M8	8
5	nakrętka sześciokątna	M8	4
6	nakrętka sześciokątna	M10	4
7	nit	5,1x5,8	3
8	podkładka	8,4x17,0x1,6	12
9	podkładka	10,5x21x2,0	31
10	pomost prosty		1
11	rura strażacka wieża 1		1
12	wieża 3		1
13	zaślepka 13		4
14	zaślepka 17		17
15	zaślepka logo		6
16	ścianka linowa niska		1
17	ślizg HDPE 980		1
18	śruba imbusowa	M10x20	8
19	śruba sześciokątna	M10x30	2
20	śruba sześciokątna	M10x25	17
21	śruba sześciokątna	M10x35	2
22	śruba zamkowa	M8x35	4
23	śruba zamkowa	M8x60	8



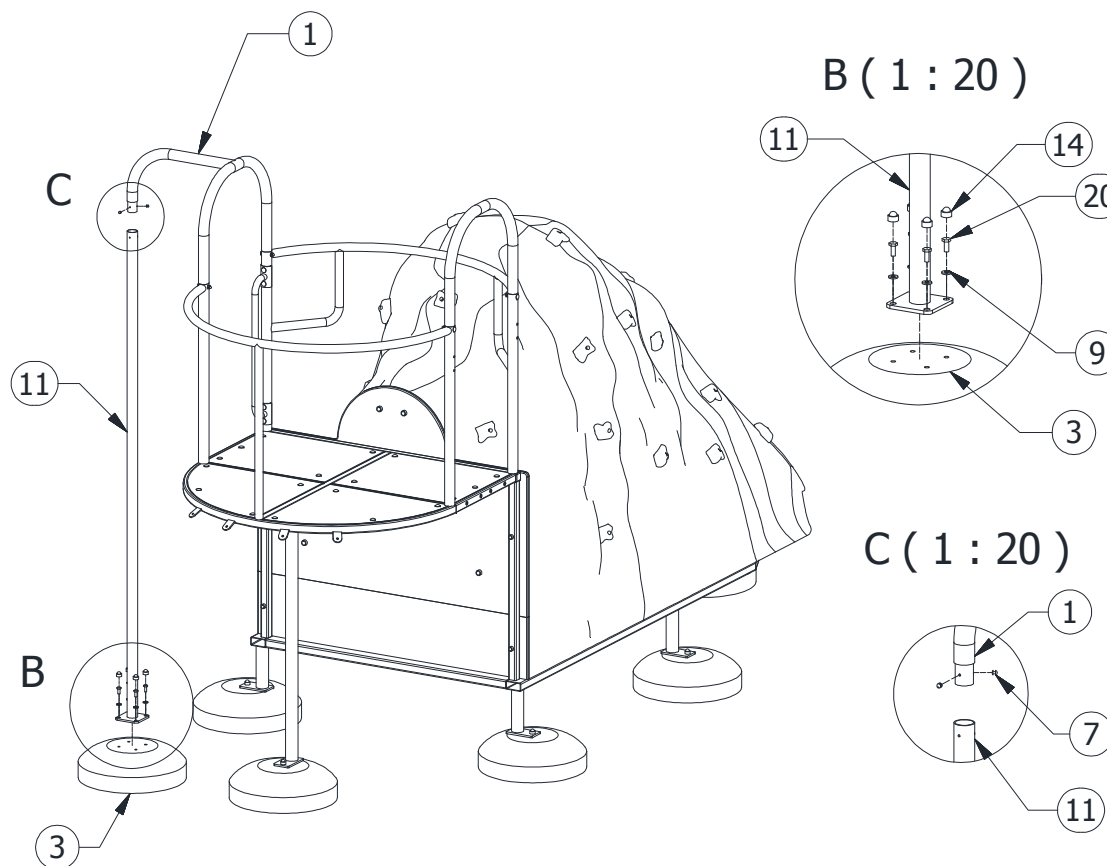
## 2. Schemat montażu

- Darń (jeżeli występuje) wyciąć, odłożyć na bok, wykopać otwory pod fundamenty słupów złożenia Rawka - złożenie wieży 1 ze skałką (poz.1), na odpowiednią głębokość
- Wstawić betony (poz.2) do otworów
- Zamocować konstrukcję do betonów (poz.2)
- Wypoziomować i wypionować konstrukcję sprawdzając, czy znak poziomy podstawowego pokrywa się z poziomem terenu



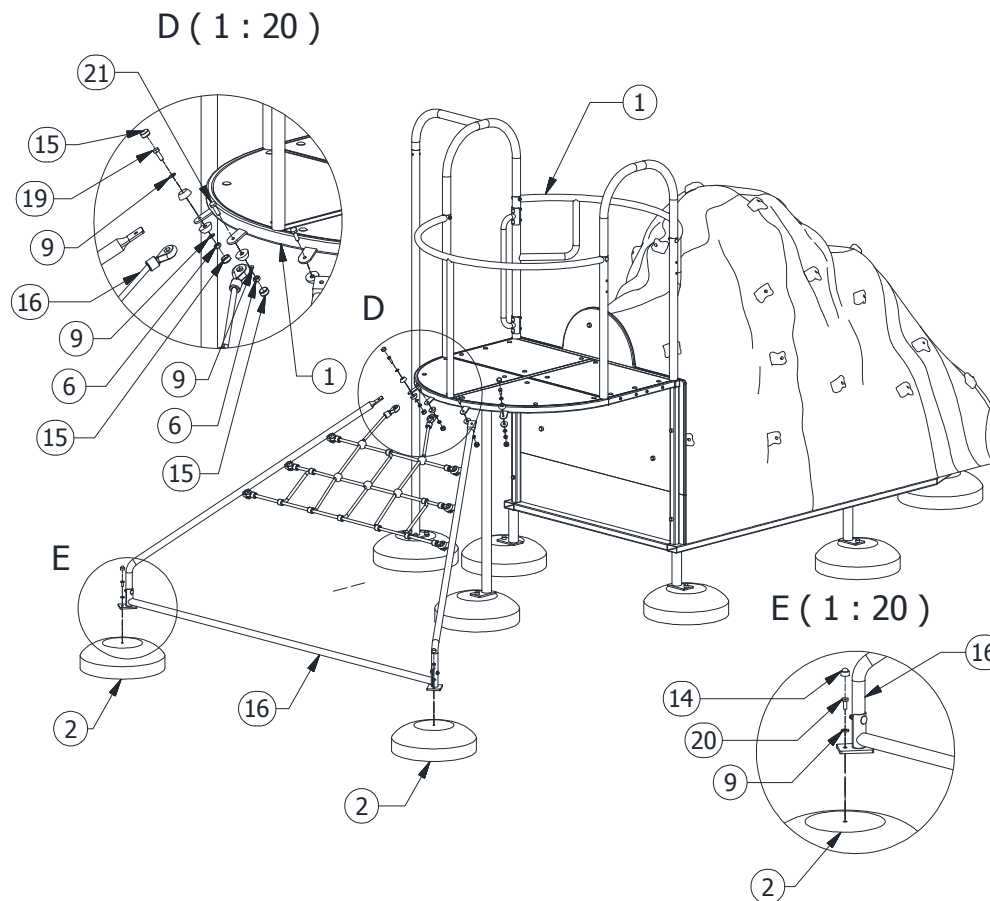


- Darń (jeżeli występuje) wyciąć, odłożyć na bok, wykopać otwór pod fundament rury strażackiej wieża 1 (poz.11), na pożądaną głębokość
- Wstawić beton (poz.3) do otworu
- Włożyć rurę strażacką wieża 1 (poz.11) w mocowanie w złożeniu Rawka - złożenie wieży 1 ze skałką (poz.1)
- Przymocować rurę strażacką wieża 1 (poz.11) do betonu (poz.3)
- Połączyć rurę strażacką wieża 1 (poz.11) za pomocą trzech nitów do mocowania w złożeniu Rawka - złożenie wieży 1 ze skałką (poz.1)
- Wypoziomować i wypionować konstrukcję sprawdzając, czy znak poziomy podstawowego pokrywa się z poziomem terenu



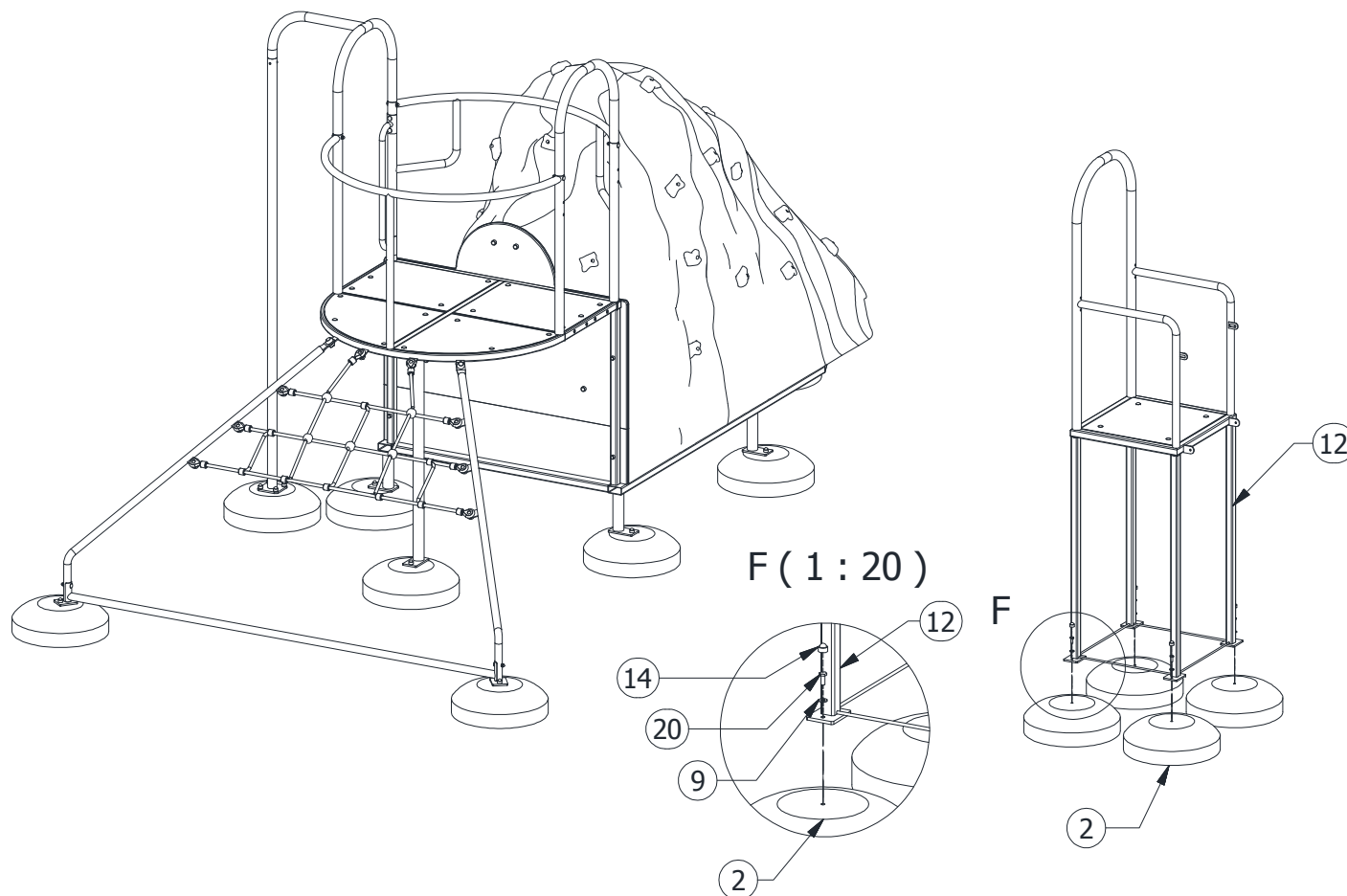


- Darń (jeżeli występuje) wyciąć, odłożyć na bok, wykopać otwory pod fundamenty nóg ścianki linowej niskiej (poz.16), na pożądaną głębokość
- Wstawić betonowy (poz.2) do otworów
- Zamontować ściankę linową niską (poz.16) do betonów (poz.2)
- Połączyć ściankę linową niską (poz.16) ze złożeniem Rawka - złożenie wieży 1 ze skatką (poz.1)
- Wypoziomować i wypionować konstrukcję sprawdzając, czy znak poziomu podstawowego pokrywa się z poziomem terenu





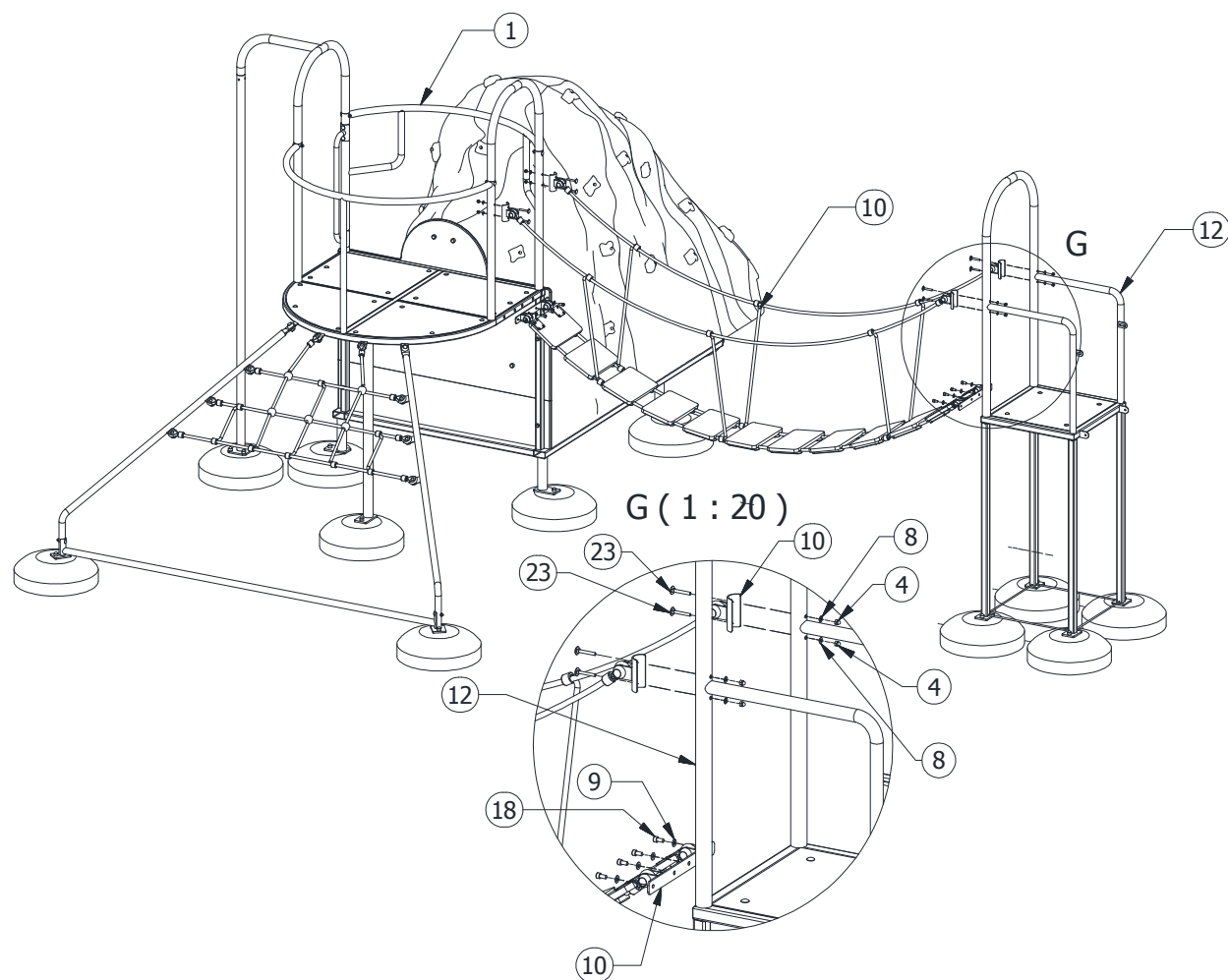
- Darń (jeżeli występuje) wyciąć, odłożyć na bok, wykopać otwory pod fundamenty wieży 3 (poz.12), na požądaną głębokość
- Wstawić betony (poz.2) do otworów
- Zamontować wieżę 3 (poz.12) do betonów (poz.2)
- Wypoziomować i wypionować konstrukcję sprawdzając, czy znak poziomu podstawowego pokrywa się z poziomem terenu





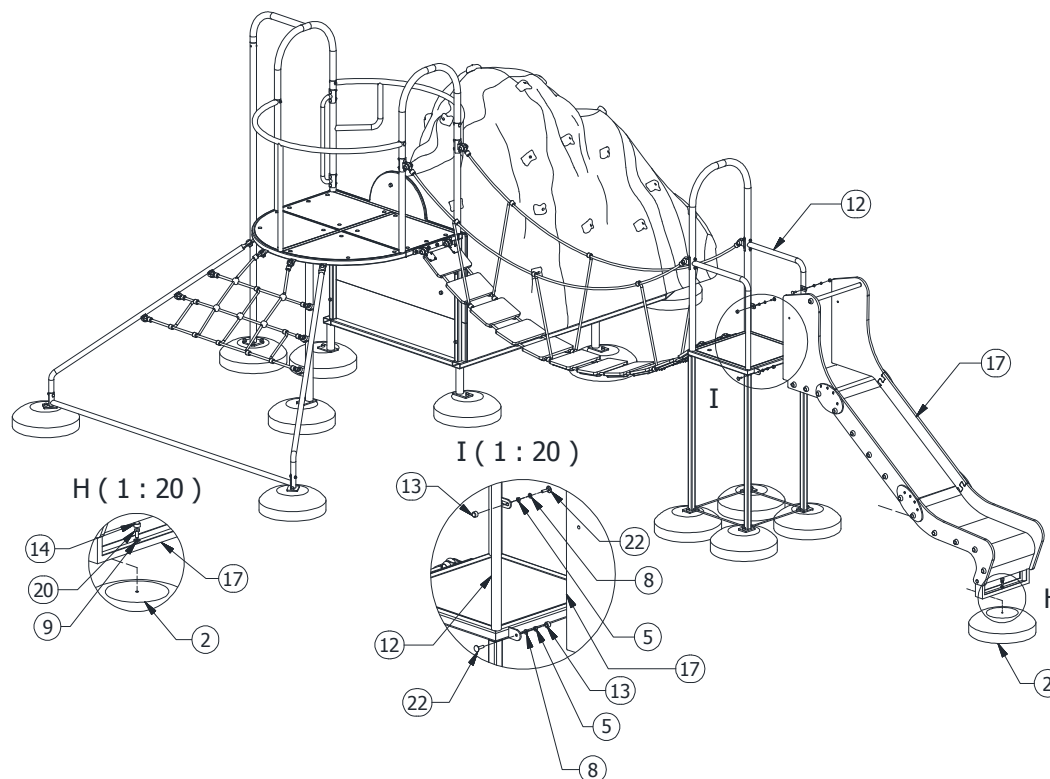


- Zamocować pomost prosty (poz.10) do złożenia Rawka - złożenie wieży 1 ze skałką (poz.1) oraz do wieży 3 (poz.12)





- Darni (jeżeli występuje) wyciąć, odłożyć na bok, wykopać otwory pod fundament ślizgu HDPE 980 (poz.17), na pożądaną głębokość
- Wstawić beton (poz.2) do otworu
- Zamontować ślizg HDPE 980 (poz.17) do betonu (poz.2)
- Połączyć ślizg HDPE 980 (poz.17) z wieżą 3 (poz.12) w wyznaczonych miejscach
- Wypoziomować i wypionować konstrukcję sprawdzając, czy znak poziomu podstawowego pokrywa się z poziomem terenu



- Usunąć powstałe luzy w połączeniach.
- Zasypać otwory ziemią, ubić i wyrównać darnią (jeżeli występuje) do poziomu gruntu.
- Zamontować tabliczkę znamionową.