

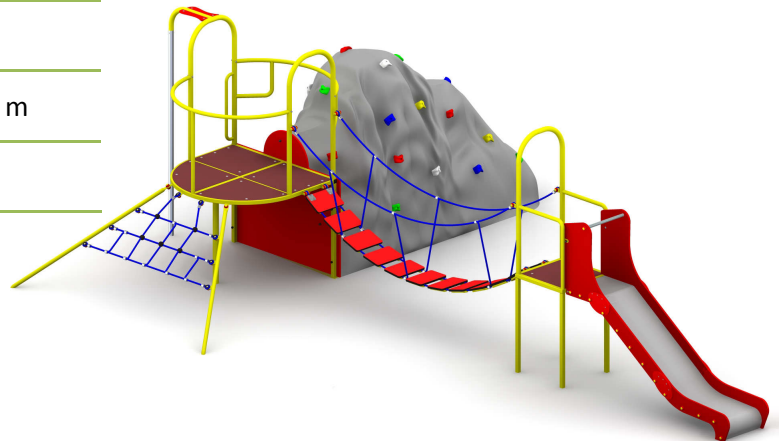
## KARTA TECHNICZNA

Obowiązuje od: 23.01.2015 r.

### WSPINACZKOWA PRZYGODA: RAWKA

Numer katalogowy: 11600

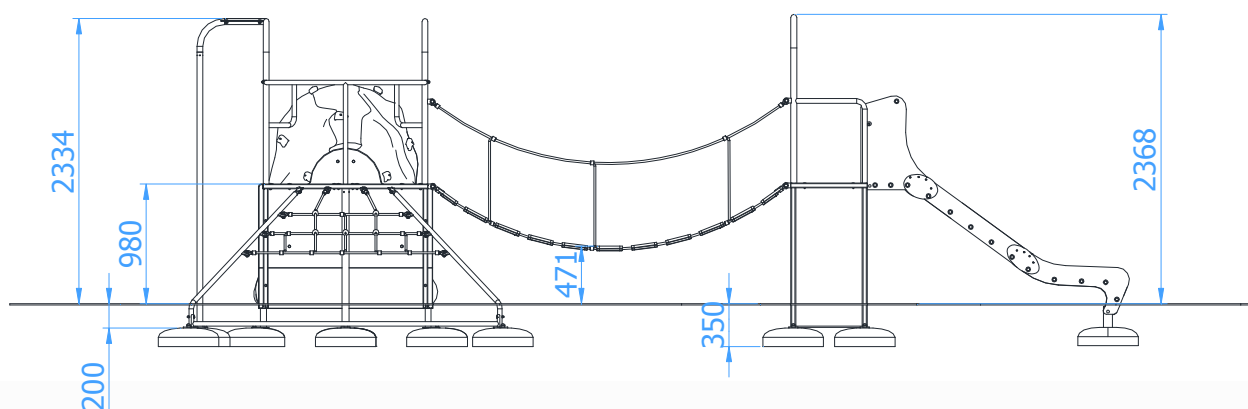
<b>Grupa wiekowa:</b>	3 - 14 lat
<b>Maksymalna wysokość swobodnego upadku:</b>	1,74 m
<b>Wymiary urządzenia (dł. x szer. x wys.)</b>	7,76 x 5,24 x 2,37 m
<b>Wymiary powierzchni zderzenia (dł. x szer.)</b>	11,18 x 8,39 m



#### Opis techniczny

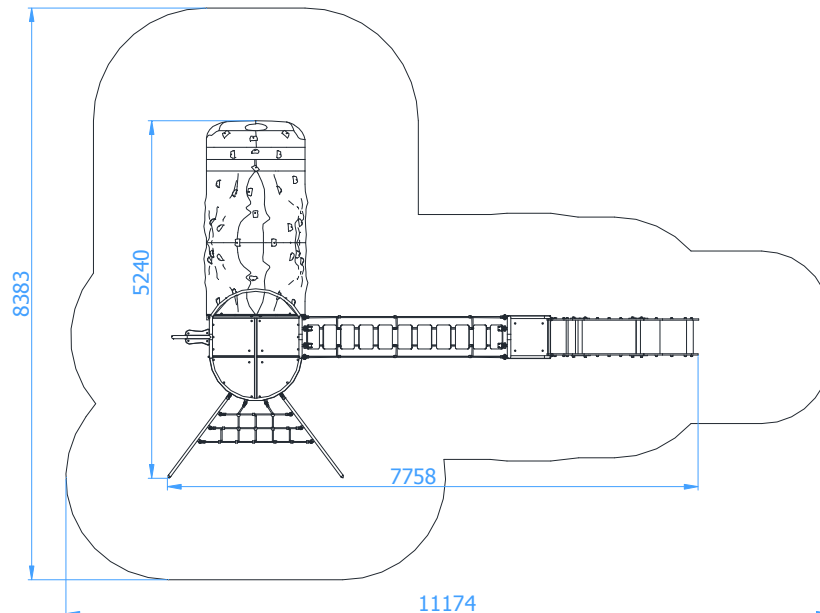
- Konstrukcja wykonana ze stali, płyty polietylenowej HDPE oraz lin zbrojonych,
- Zjazd strażacki wykonany ze stali chromowej,
- Podest wykonany z antypoślizgowej sklejki wodoodpornej,
- Ściana wspinaczkowa wykonana z elementów epoksydowych o strukturze antypoślizgowej,
- Konstrukcja stalowa zabezpieczona antykorozyjnie oraz malowana lakierem akrylowym strukturalnym,
- W komplecie znajdują się fundamenty wykonane z betonu B30, ułatwiające montaż.

#### Wymiary urządzenia



## KARTA TECHNICZNA

### Wymiary powierzchni zderzenia



### Dopuszczalna nawierzchnia amortyzująca

- Kora – ziarno 20 do 80 mm, grubość min. 300mm
- Wióry – ziarno 5 do 30 mm, grubość min. 300mm
- Piasek – ziarno 0,2 do 2 mm, grubość min. 300mm
- Żwir – ziarno 2 do 8 mm, grubość min. 300 mm
- Nawierzchnie syntetyczne o wymaganym wskaźniku HIC

*Nawierzchnia amortyzująca powinna być wykonana na całej powierzchni zderzenia.*

