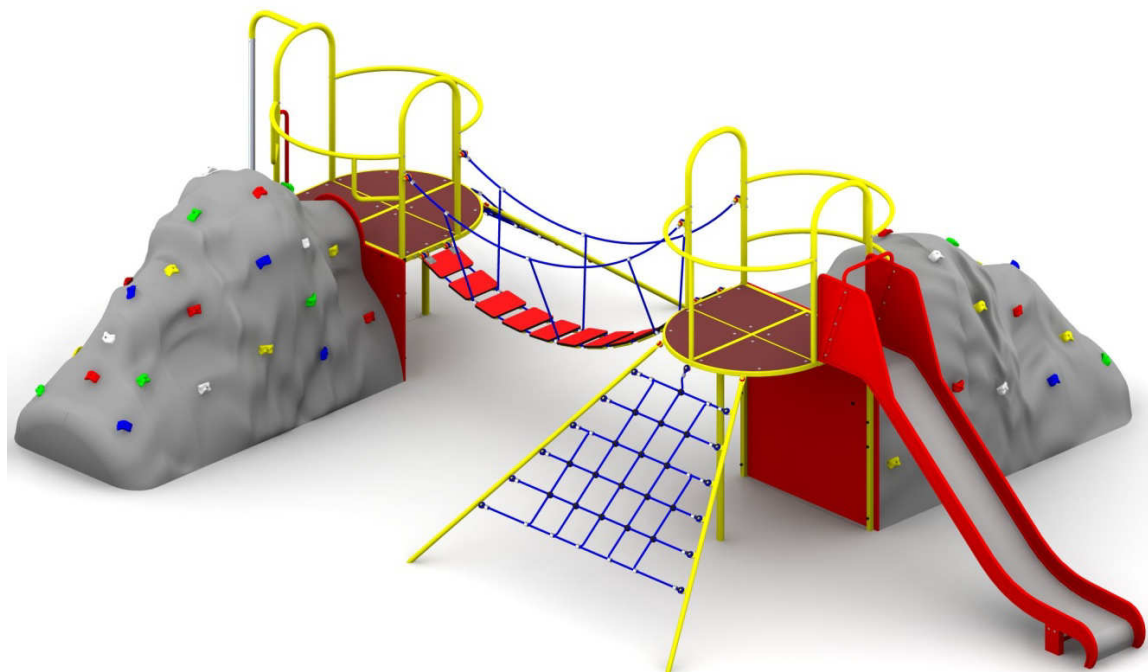
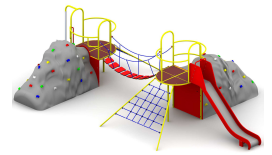


Obowiązuje od: 27-01-2015 r.

INSTRUKCJA MONTAŻU URZĄDZENIA:

11650 SOKOLIK





SPIS TREŚCI

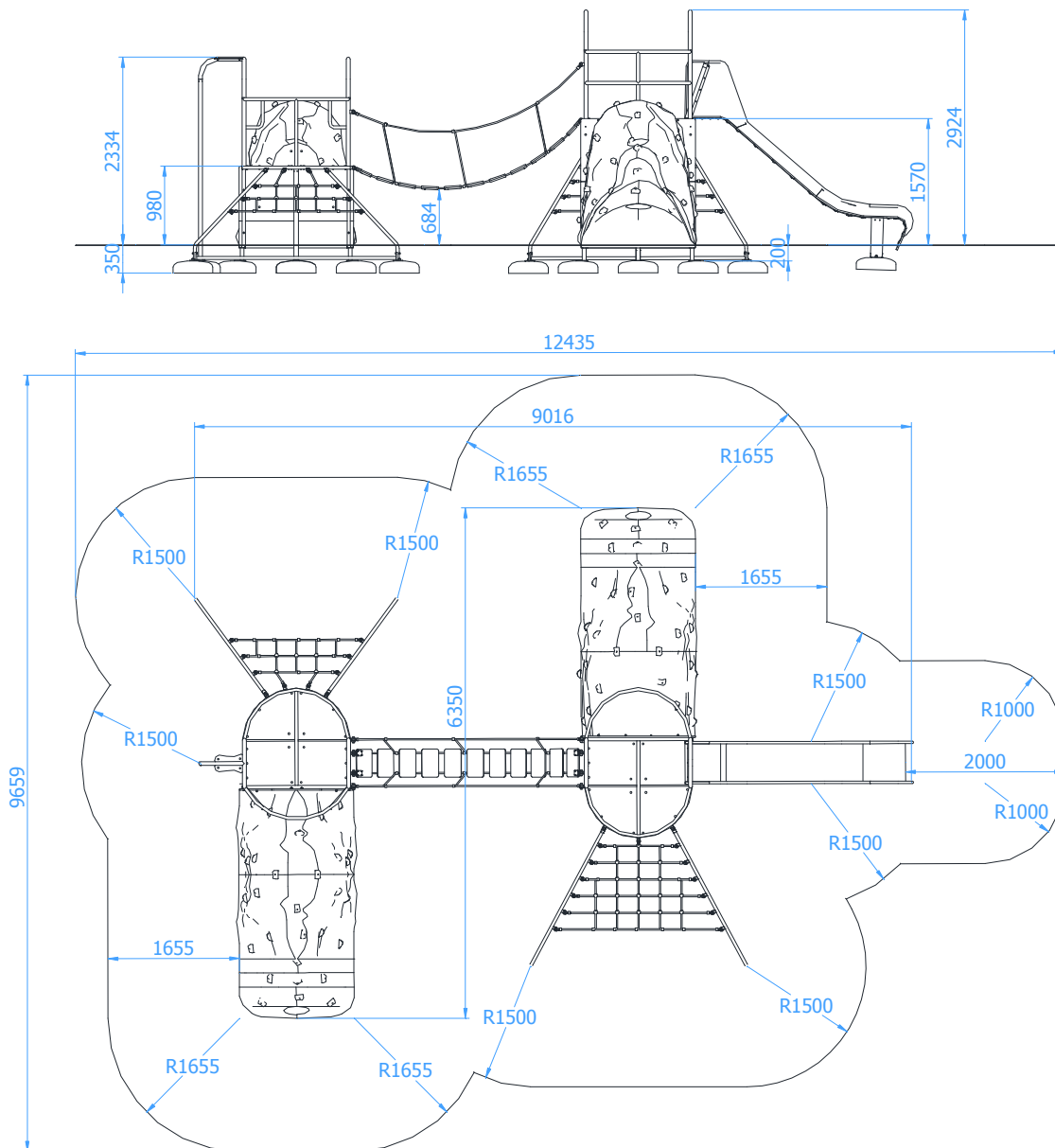
WSTĘP.....	2
ETAP 1 – prace przygotowawcze.....	3
ETAP 2 – montaż urządzenia.....	4
1. Wykaz elementów.....	4
2. Schemat montażu.....	5

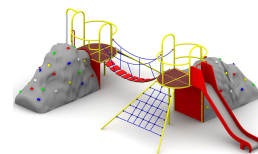
WSTĘP

Maksymalna wysokość swobodnego upadku: 1,74 m

Głębokość fundamentowania: 0,35 m

Powierzchnia zderzenia: 12,44 x 9,66 m

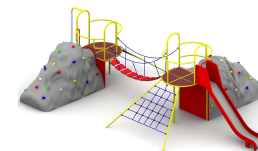




ETAP 2 – montaż urządzenia

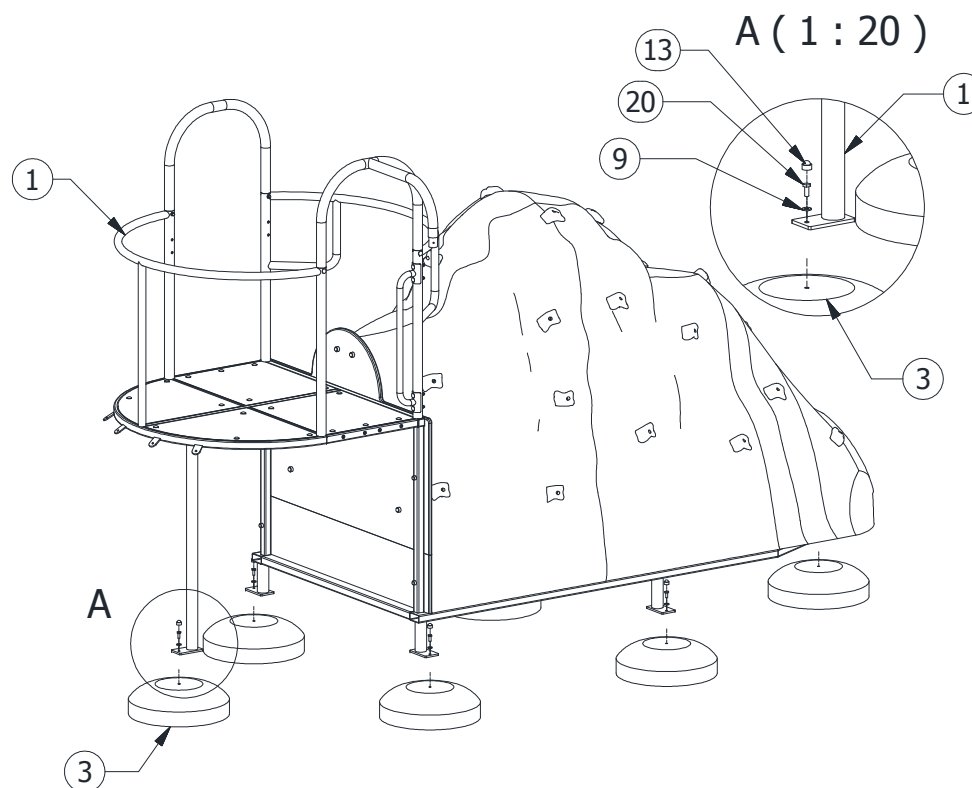
1. Wykaz elementów

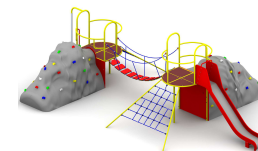
LP.	ELEMENT	WYMIAR	ILOŚĆ
1	Sokolik - złożenie wieży 1 ze skałką		1
2	Sokolik - złożenie wieży 2 ze skałką		1
3	beton O-5001D	Ø500x150	16
4	beton O-5004D	Ø500x150	1
5	beton OW-12504D	1250x500x150	1
6	nakrętka kołpakowa	M8	8
7	nakrętka sześciokątna	M10	10
8	nit	5,1x5,8	3
9	podkładka	10,5x22x3	44
10	podkładka	8,4x17,0x1,6	8
11	pomost skośny		1
12	rura strażacka wieża 1		1
13	zaślepka 17		25
14	zaślepka logo		11
15	ścianka linowa niska		1
16	ścianka linowa wysoka		1
17	ślizg stalowy 1570		1
18	śruba imbusowa	M10x20	8
19	śruba sześciokątna	M10x30	4
20	śruba sześciokątna	M10x25	22
21	śruba sześciokątna	M10x35	3
22	śruba zamkowa	M8x60	8
23	śruba zamkowa	M10x30	3



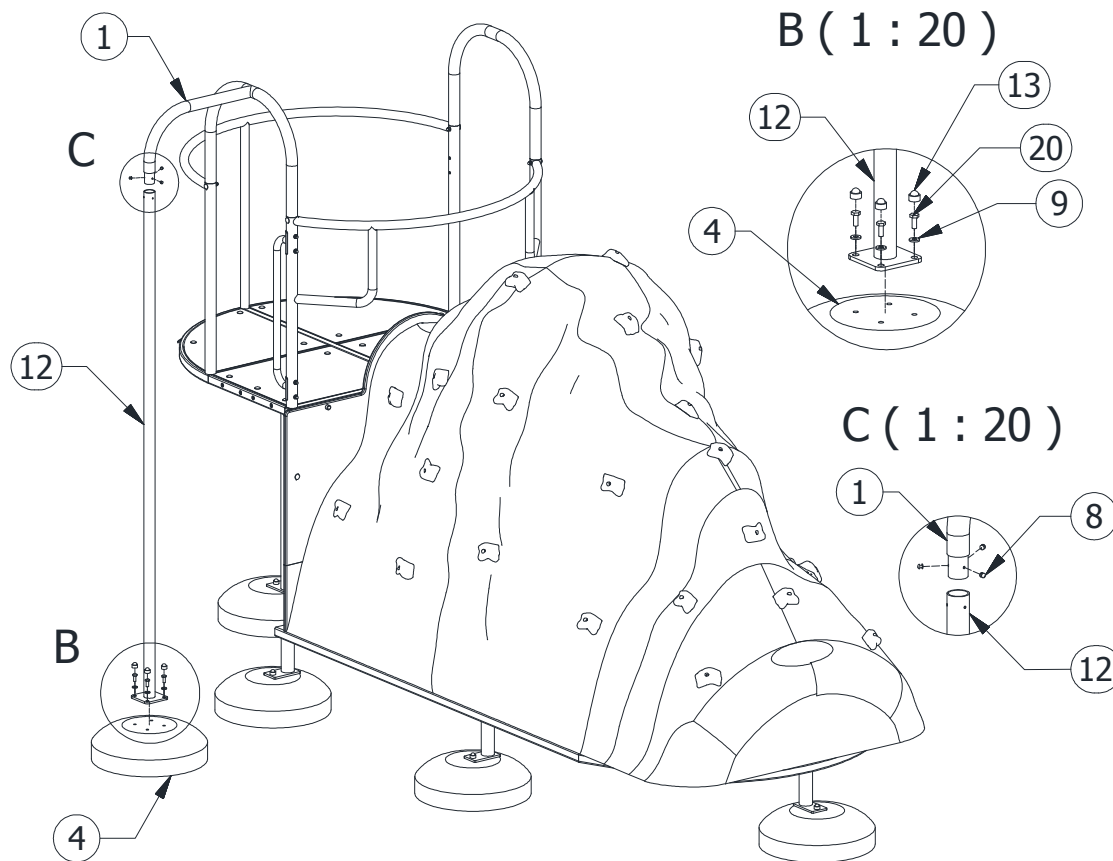
2. Schemat montażu

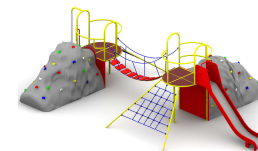
- Darń (jeżeli występuje) wyciąć, odłożyć na bok, wykopać otwory pod fundamenty słupów złożenia Sokolik - złożenie wieży 1 ze skałką (poz.1), na odpowiednią głębokość
- Wstawić betony (poz.3) do otworów
- Zamocować konstrukcję do betonów (poz.3)
- Wypoziomować i wypionować konstrukcję sprawdzając, czy znak poziomy podstawowego pokrywa się z poziomem terenu



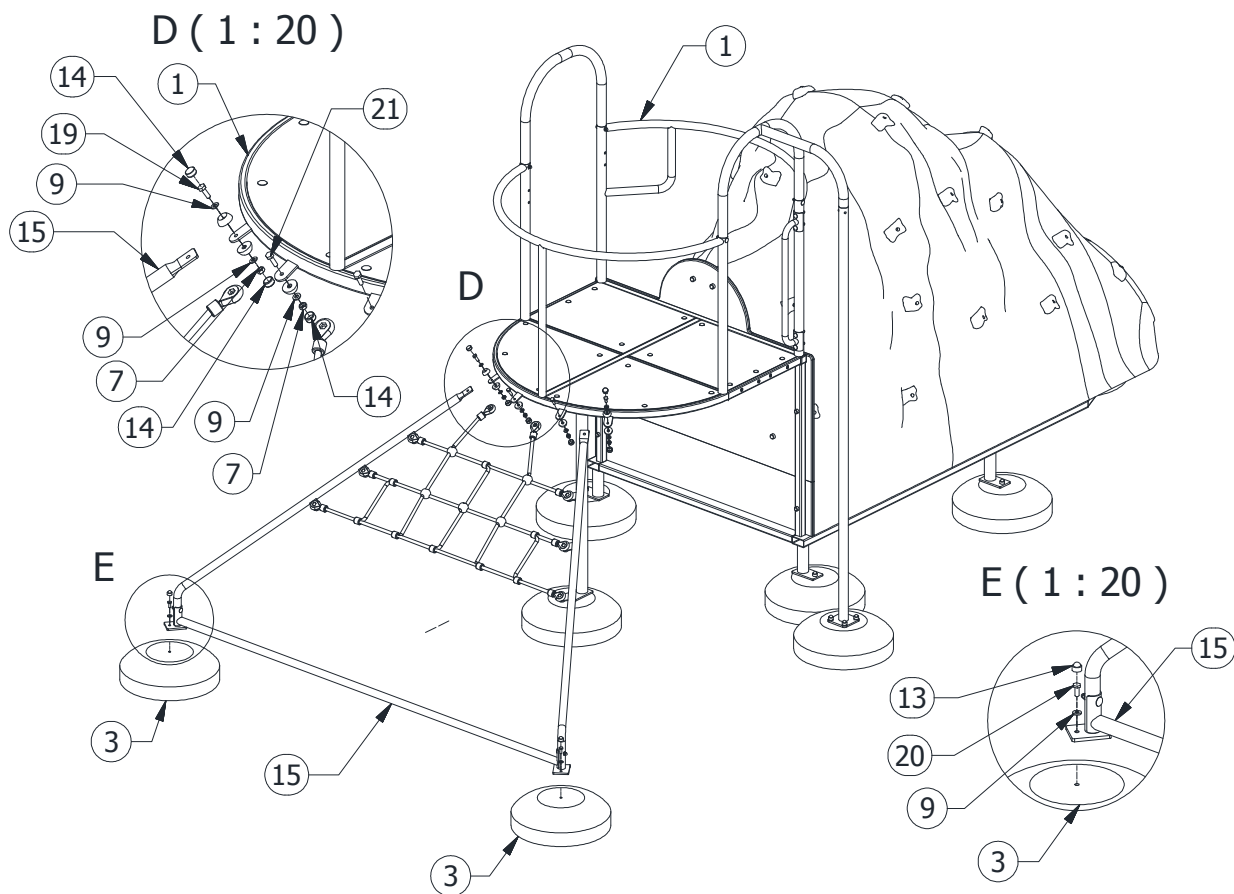


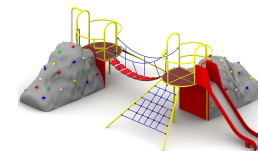
- Darń (jeżeli występuje) wyciąć, odłożyć na bok, wykopać otwór pod fundament rury strażackiej wieża 1 (poz.12), na pożądaną głębokość
- Wstawić beton (poz.4) do otworu
- Włożyć rurę strażacką wieża 1 (poz.12) w mocowanie w złożeniu Sokolik - złożenie wieży 1 ze skałką (poz.1)
- Przymocować rurę strażacką wieża 1 (poz.12) do betonu (poz.4)
- Połączyć rurę strażacką wieża 1 (poz.12) za pomocą trzech nitów do mocowania w złożeniu Sokolik - złożenie wieży 1 ze skałką (poz.1)
- Wypoziomować i wypionować konstrukcję sprawdzając, czy znak poziomy podstawowego pokrywa się z poziomem terenu



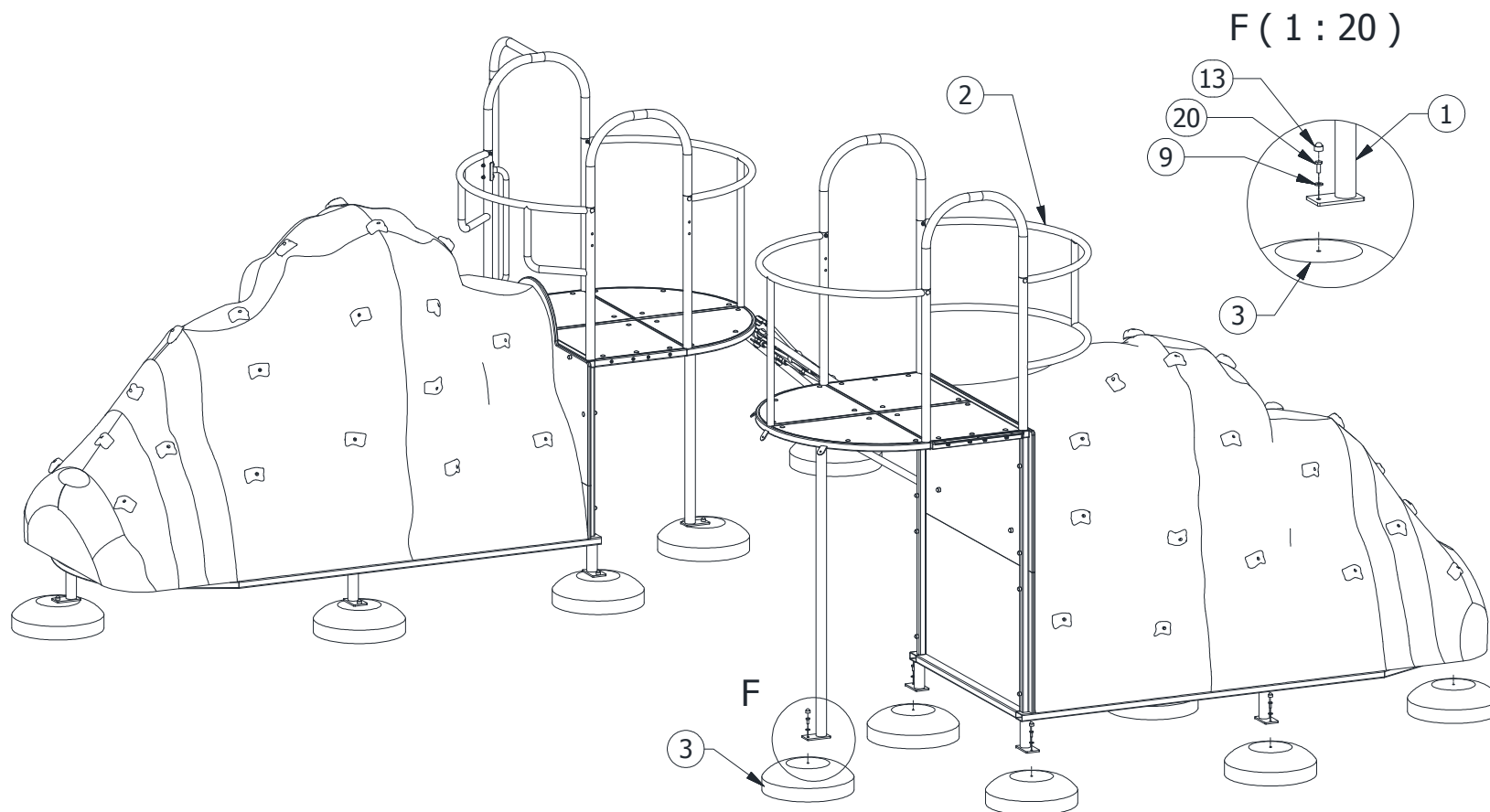


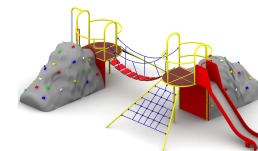
- Darń (jeżeli występuje) wyciąć, odłożyć na bok, wykopać otwory pod fundamenty nóg ścianki linowej niskiej (poz.15), na pożądaną głębokość
- Wstawić betony (poz.3) do otworów
- Zamontować ściankę linową niską (poz.15) do betonów (poz.3)
- Połączyć ściankę linową niską (poz.15) ze złożeniem Sokolik - złożenie wieży 1 ze skałką (poz.1)
- Wypoziomować i wypionować konstrukcję sprawdzając, czy znak poziomy podstawowego pokrywa się z poziomem terenu



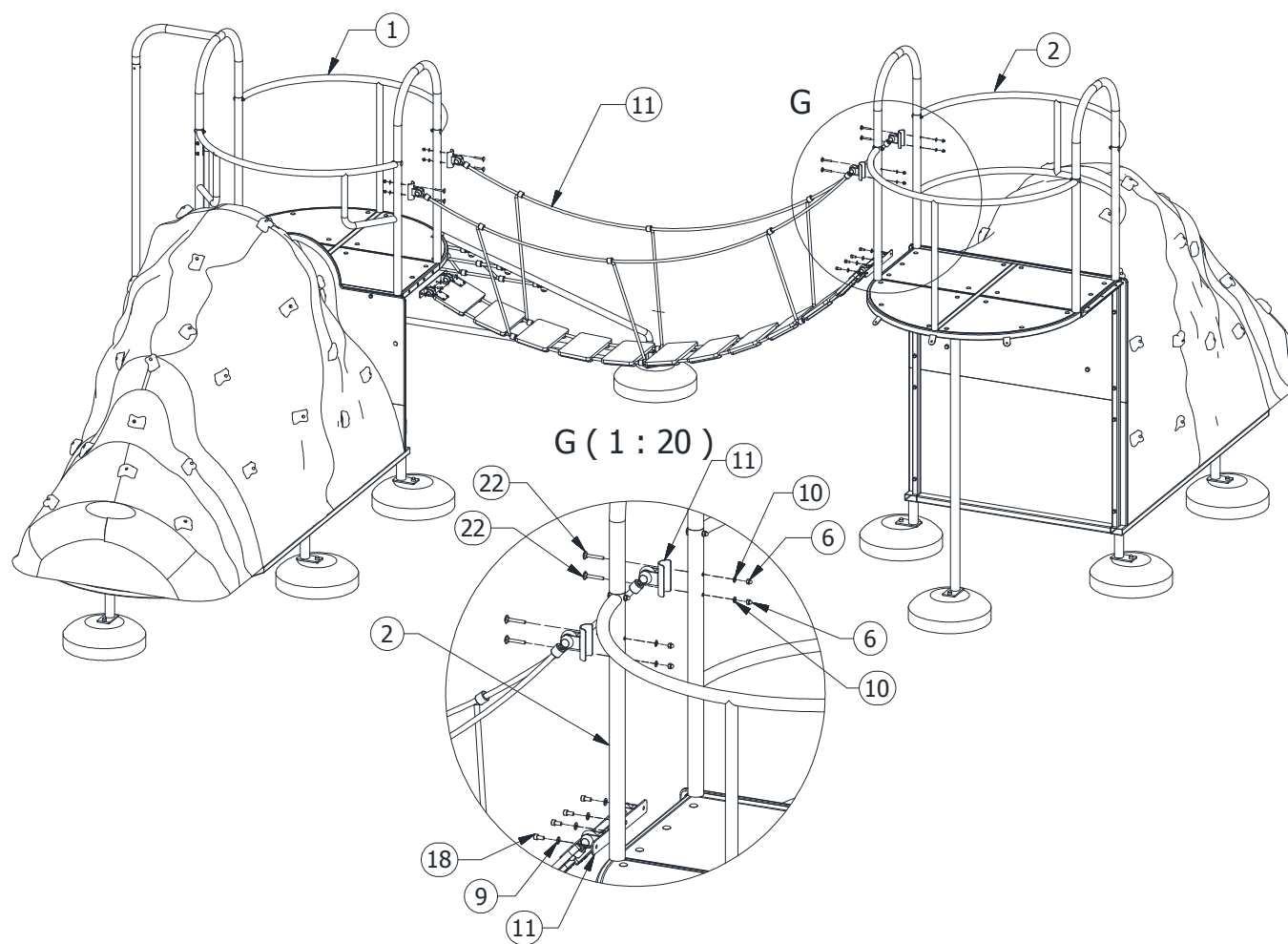


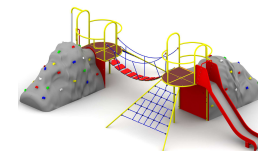
- Darń (jeżeli występuje) wyciąć, odłożyć na bok, wykopać otwory pod fundamenty słupów złożenia Sokolik - złożenie wieży 2 ze skałką (poz.2), na odpowiednią głębokość
- Wstawić betony (poz.3) do otworów
- Zamocować konstrukcję do betonów (poz.3)
- Wypoziomować i wypionować konstrukcję sprawdzając, czy znak poziomy podstawowego pokrywa się z poziomem terenu



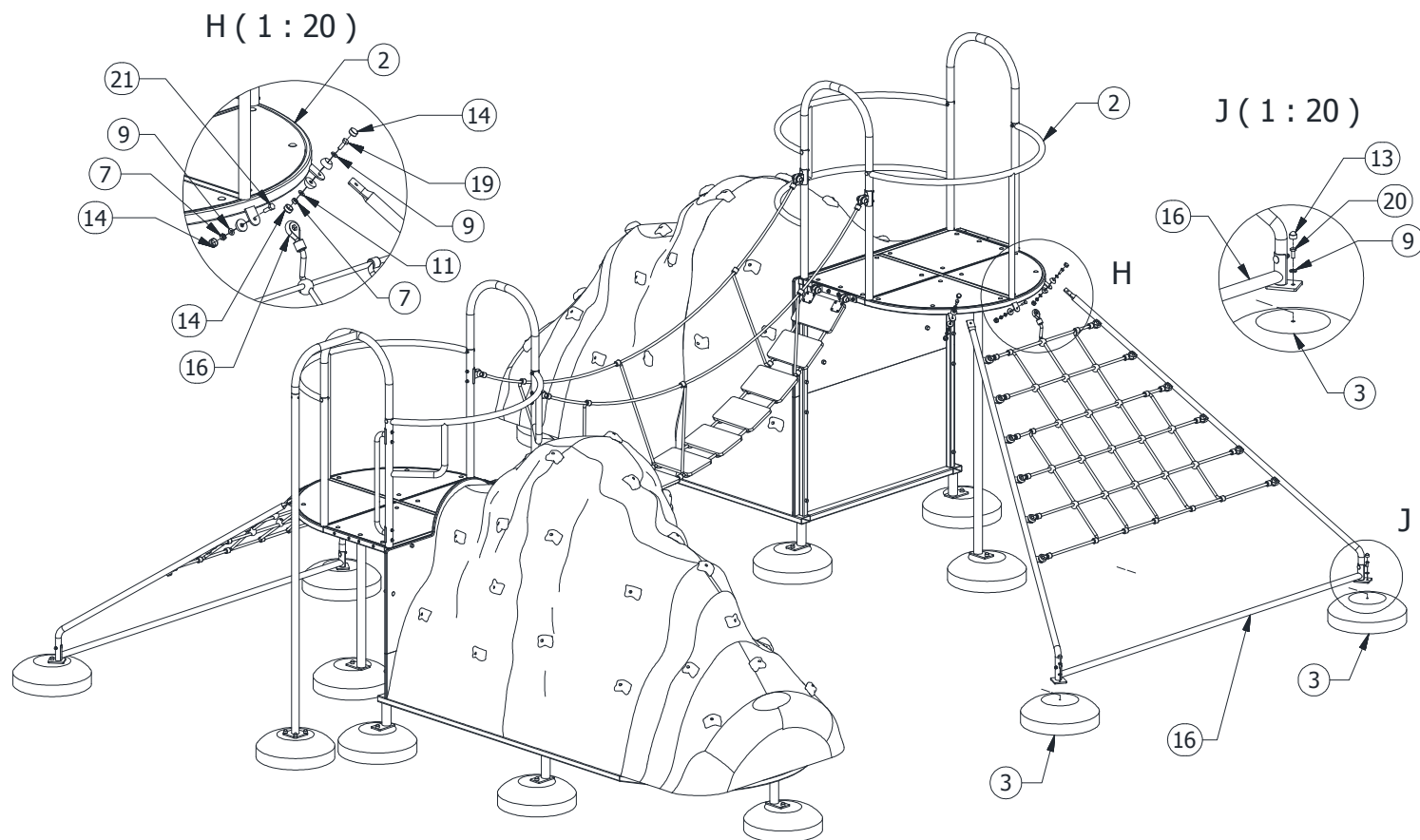


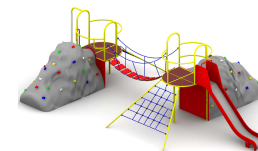
- Zamocować pomost skośny (poz.11) do złożenia Sokolik - złożenie wieży 1 ze skałką (poz.1) oraz do złożenia Sokolik - złożenie wieży 2 ze skałką (poz.2)



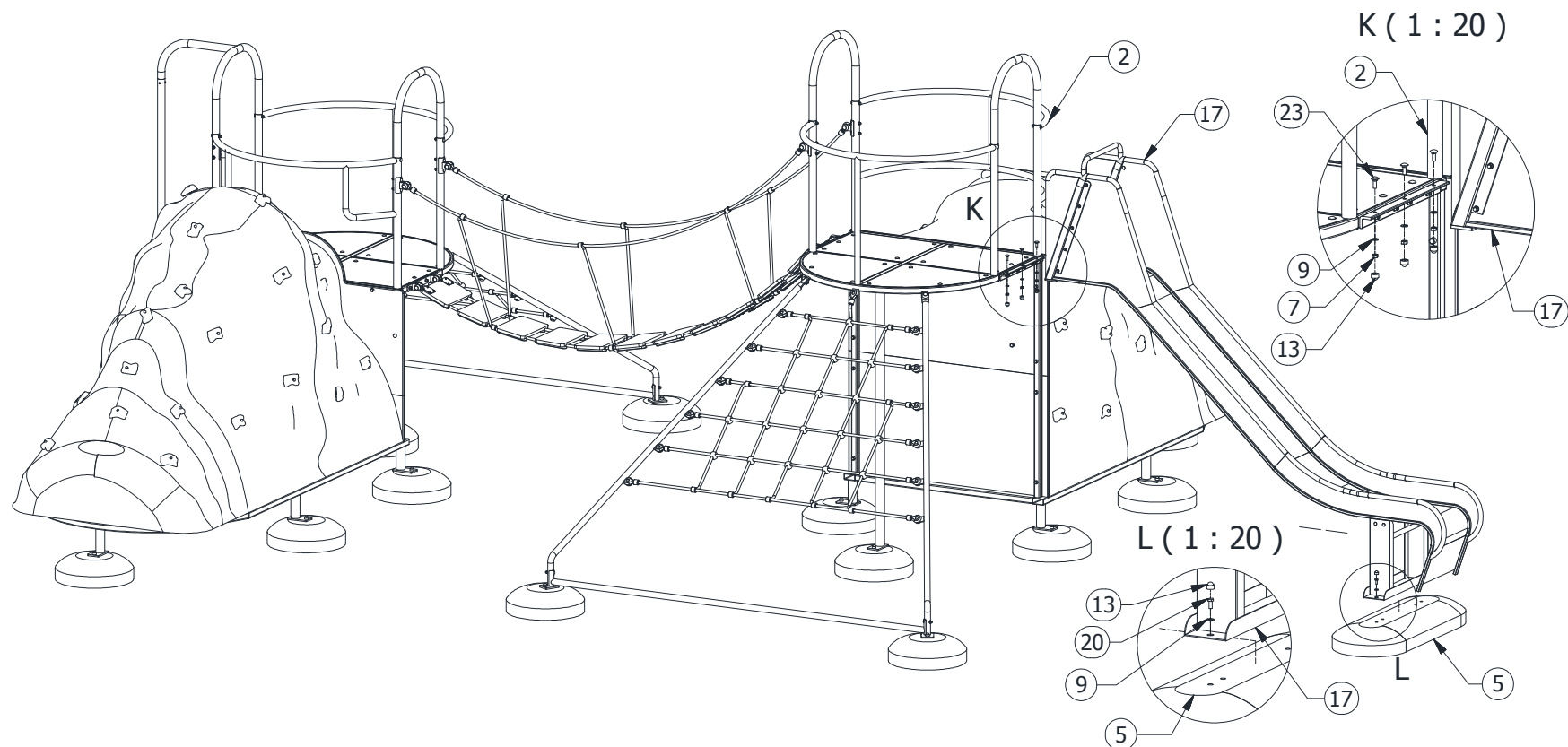


- Darń (jeżeli występuje) wyciąć, odłożyć na bok, wykopać otwory pod fundamenty nóg ścianki linowej wysokiej (poz.16), na pożądaną głębokość
- Wstawić betony (poz.3) do otworów
- Zamontować ściankę linową wysoką (poz.16) do betonów (poz.3)
- Połączyć ściankę linową wysoką (poz.16) ze złożeniem Sokolik - złożenie wieży ze skałką (poz.2)
- Wypoziomować i wypionować konstrukcję sprawdzając, czy znak poziomy podstawowego pokrywa się z poziomem terenu





- Darń (jeżeli występuje) wyciąć, odłożyć na bok, wykopać otwory pod fundament ślizgu stalowego 1570 (poz.17), na pożądaną głębokość
- Wstawić beton (poz.5) do otworu
- Zamontować ślizg stalowy 1570 (poz.17) do betonu (poz.5)
- Połączyć ślizg stalowy 1570 (poz.17) ze złożeniem Sokolik - złożenie wieży 2 ze skałką (poz.2) w wyznaczonych miejscach
- Wypoziomować i wypionować konstrukcję sprawdzając, czy znak poziomu podstawowego pokrywa się z poziomem terenu



- Usunąć powstałe luzy w połączeniach.
- Zasypać otwory ziemią, ubić i wyrównać darnią (jeżeli występuje) do poziomu gruntu.
- Zamontować tabliczkę znamionową.