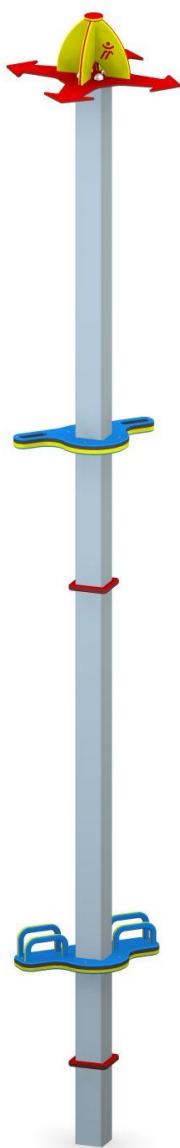




Obowiązuje od: 07-02-2020 r.

INSTRUKCJA MONTAŻU URZĄDZENIA:

11800 SŁUP DO WSPINACZKI



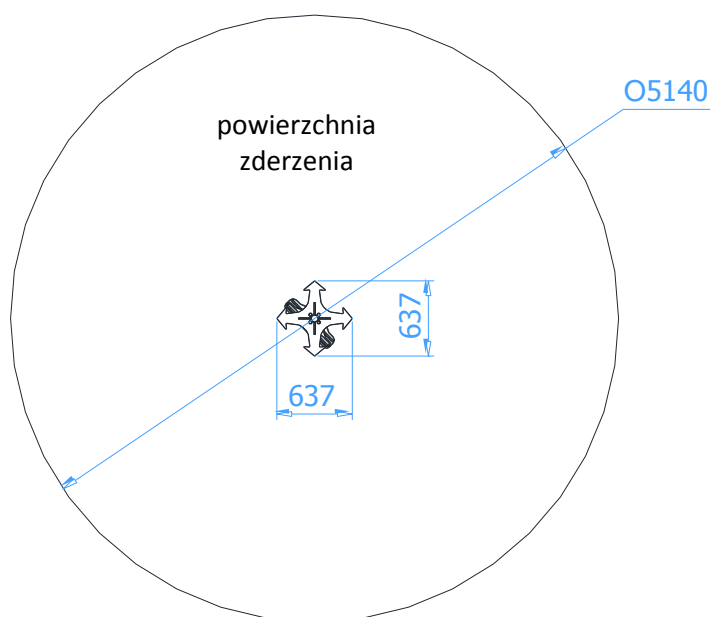
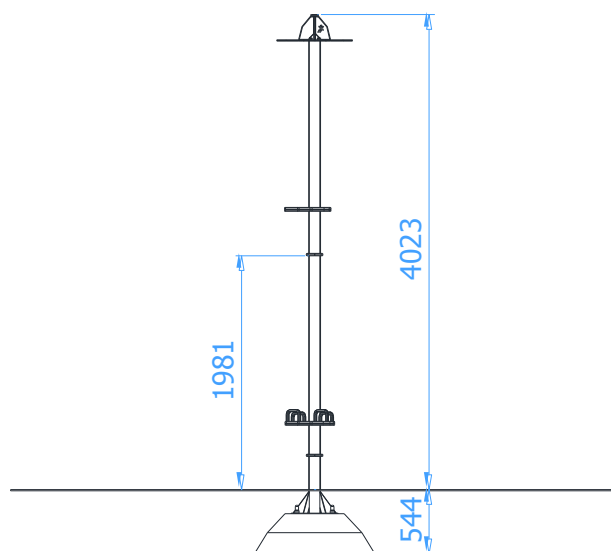


SPIS TREŚCI

WSTĘP.....	2
ETAP 1 – prace przygotowawcze.....	3
ETAP 2 – montaż konstrukcji.....	3
1. Wykaz elementów.....	3
2. Schemat montażu.....	3

WSTĘP

- Maksymalna wysokość swobodnego upadku: 2,80 m
- Głębokość fundamentowania: 0,56 m
- Powierzchnia zderzenia: $\varnothing 5,14$ m

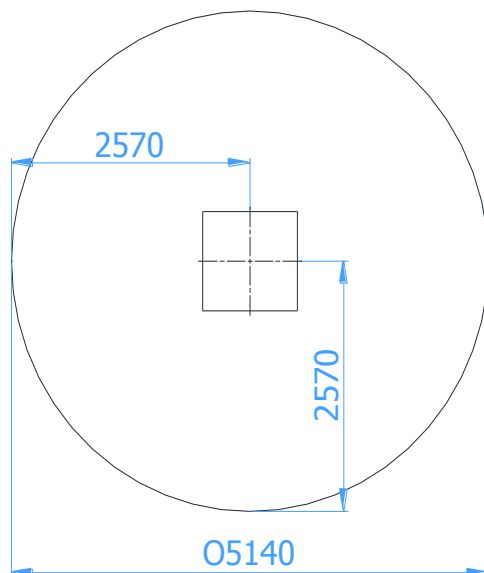




ETAP 1 – prace przygotowawcze

- Miejsce prac montażowych zabezpieczyć przed przebywaniem osób niepowołanych.
- Konstrukcję ustawić w pożądanym miejscu zachowując wymaganą powierzchnię zderzenia.
- Zaznaczyć orientacyjne miejsca styku słupów z gruntem.

Rozstaw betonów:



UWAGA !

Wszystkie czynności należy wykonywać zgodnie z zasadami BHP.
W rozstawie betonów należy przyjąć tolerancję ± 50 mm.

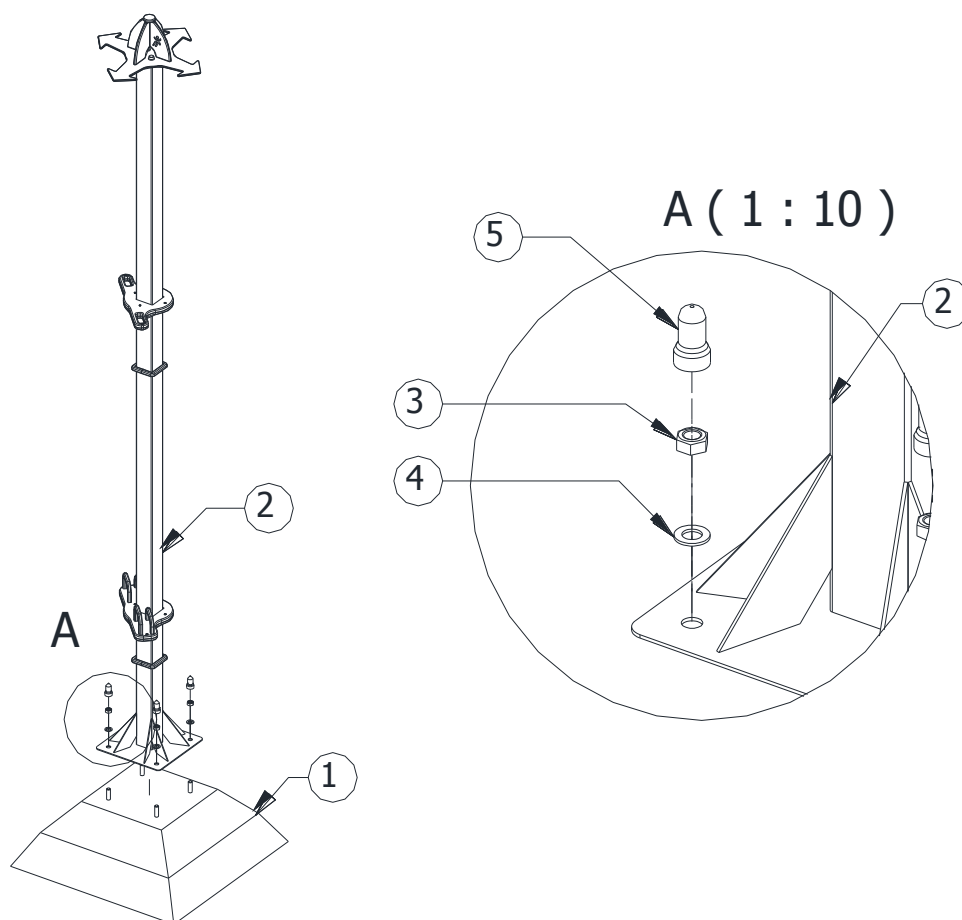
ETAP 2 – montaż konstrukcji

1. Wykaz elementów

NR	NAZWA CZĘŚCI	WYMIAR	SZT.	NORMA
1	Fundament	K-1070/340	1	
2	Słupolaz pionowy		1	
3	Nakrętka	M20	4	DIN 934
4	Podkładka	M20	4	DIN 125
5	Maskownica	M20	4	

2. Schemat montażu

- Wyznaczyć położenie fundamentu,
- Darń (jeżeli występuje) wyciąć, odłożyć na bok, wykopać otwór pod fundament na pożądaną głębokość,
- Wstawić fundament do otworu,
- Wstawić i zamontować urządzenie do fundamentu,



- Wypoziomować i wypionować konstrukcję sprawdzając, czy znak poziomu podstawowego pokrywa się z poziomem terenu
- Usunąć powstałe luzy w połączeniach.
- Zasypać otwory ziemią, ubić i wyrównać darnią (jeżeli występuje) do poziomu gruntu.
- Zamontować tabliczkę znamionową.