

## KARTA TECHNICZNA

### SŁUP DO WSPINACZKI

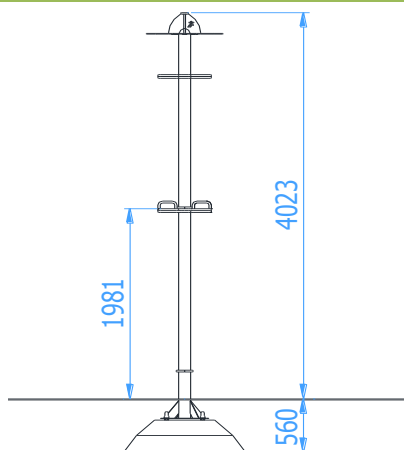
Numer katalogowy: 11800

Obowiązuje od: 07-02-2020

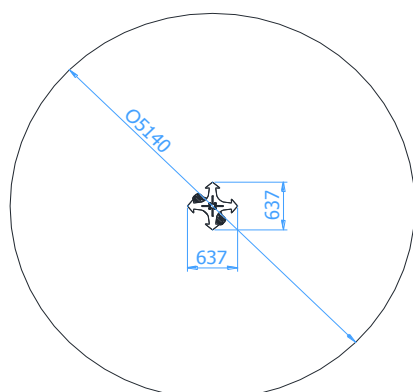
<b>Maksymalna wysokość swobodnego upadku:</b>	2,80 m
<b>Wymiary urządzenia (dł. x szer. x wys.)</b>	0,64 x 0,64 x 4,03 m
<b>Wymiary powierzchni zderzenia (dł. x szer.)</b>	5,14 x 5,14 m
<b>Pole powierzchni zderzenia</b>	20,8 m <sup>2</sup>



#### Wymiary urządzenia



#### Wymiary powierzchni zderzenia



#### Dopuszczalna nawierzchnia amortyzująca

- Kora – ziarno 20 do 80 mm, grubość min. 200mm
- Wióry – ziarno 5 do 30 mm, grubość min. 200mm
- Piasek – ziarno 0,2 do 2 mm, grubość min. 200mm
- Żwir – ziarno 2 do 8 mm, grubość min. 200 mm
- Nawierzchnie syntetyczne o wymaganych właściwościach amortyzujących

*Nawierzchnia amortyzująca powinna być wykonana na całej powierzchni zderzenia. Nawierzchnię sypką należy wykonać tak, aby jej grubość była o 100mm większa niż wartość minimalna podana powyżej.*

#### Opis techniczny

- Urządzenie sprawnościowe składające się ze słupa o przekroju kwadratu, wyposażonego w uchwyty i podpory stóp.
- Urządzenie umożliwia wspinanie się po słupie poprzez naprzemienne podnoszenie i klinowanie uchwytów i podpór na stopy.
- Konstrukcja wykonana z profilu zamkniętego chromowego 100x100x3mm,

## KARTA TECHNICZNA

- Uchwyty wykonane z podwójnej płyty HDPE o grubości 19mm,
- Wszystkie elementy stalowe urządzenia zabezpieczona antykorozyjnie,
- W komplecie znajdują się fundamenty wykonane z betonu B30, ułatwiające montaż.

### Wizualizacja urządzenia

