

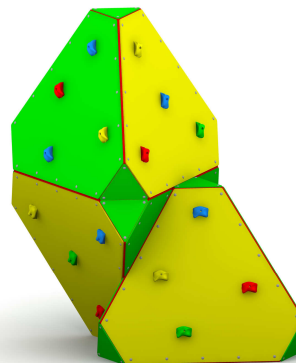
KARTA TECHNICZNA

CZWOROŚCIAN WSPINACZKOWY

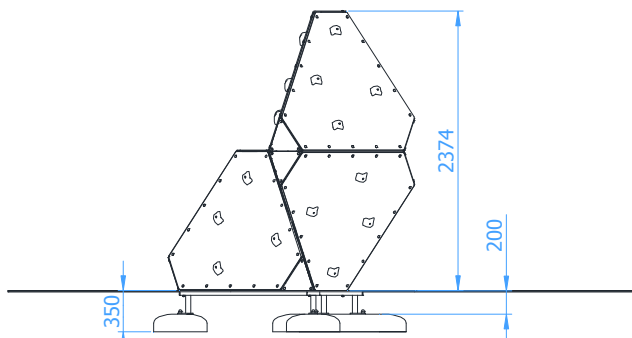
Numer katalogowy: 11905

Obowiązuje od: 21-01-2015

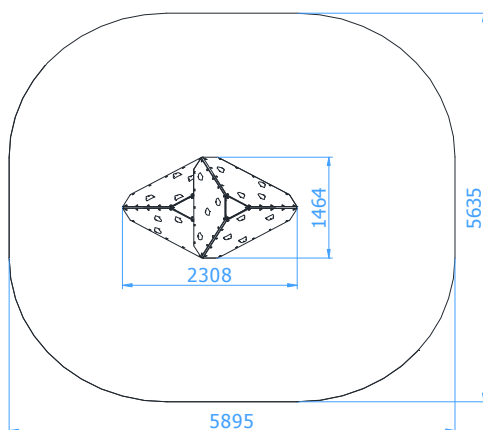
Maksymalna wysokość swobodnego upadku:	2,38 m
Wymiary urządzenia (dł. x szer. x wys.)	2,31 x 1,47 x 2,38 m
Wymiary powierzchni zderzenia (dł. x szer.)	5,90 x 5,64 m
Pole powierzchni zderzenia	29,3 m ²



Wymiary urządzenia



Wymiary powierzchni zderzenia



Dopuszczalna nawierzchnia amortyzująca

- Kora – ziarno 20 do 80 mm, grubość min. 200mm
- Wióry – ziarno 5 do 30 mm, grubość min. 200mm
- Piasek – ziarno 0,2 do 2 mm, grubość min. 200mm
- Żwir – ziarno 2 do 8 mm, grubość min. 200 mm
- Nawierzchnie syntetyczne o wymaganych właściwościach amortyzujących

Nawierzchnia amortyzująca powinna być wykonana na całej powierzchni zderzenia. Nawierzchnię sypką należy wykonać tak, aby jej grubość była o 100mm większa niż wartość minimalna podana powyżej.

Opis techniczny

- Konstrukcja urządzenia wykonana z blachy o grubości 3mm,
- Powierzchnie boczne wykończone płytą HPL o grubości 8mm,
- Uchwyty wspinaczkowe wykonane z żywicy epoksydowej,
- Wszystkie elementy stalowe urządzenia zabezpieczona antykorozyjnie i dodatkowo malowane lakierem akrylowym strukturalnym,
- W komplecie znajdują się fundamenty wykonane z betonu B30, ułatwiające montaż.