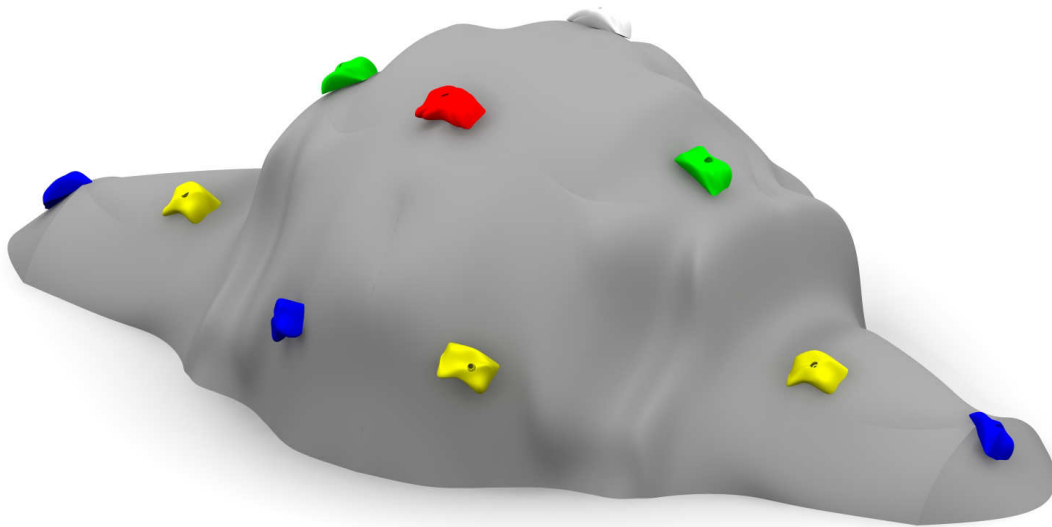
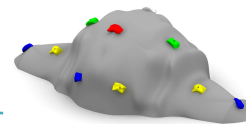


Obowiązuje od: 22-09-2014 r.

## **INSTRUKCJA MONTAŻU URZĄDZENIA:**

### **11910 Skałka maluch 01**



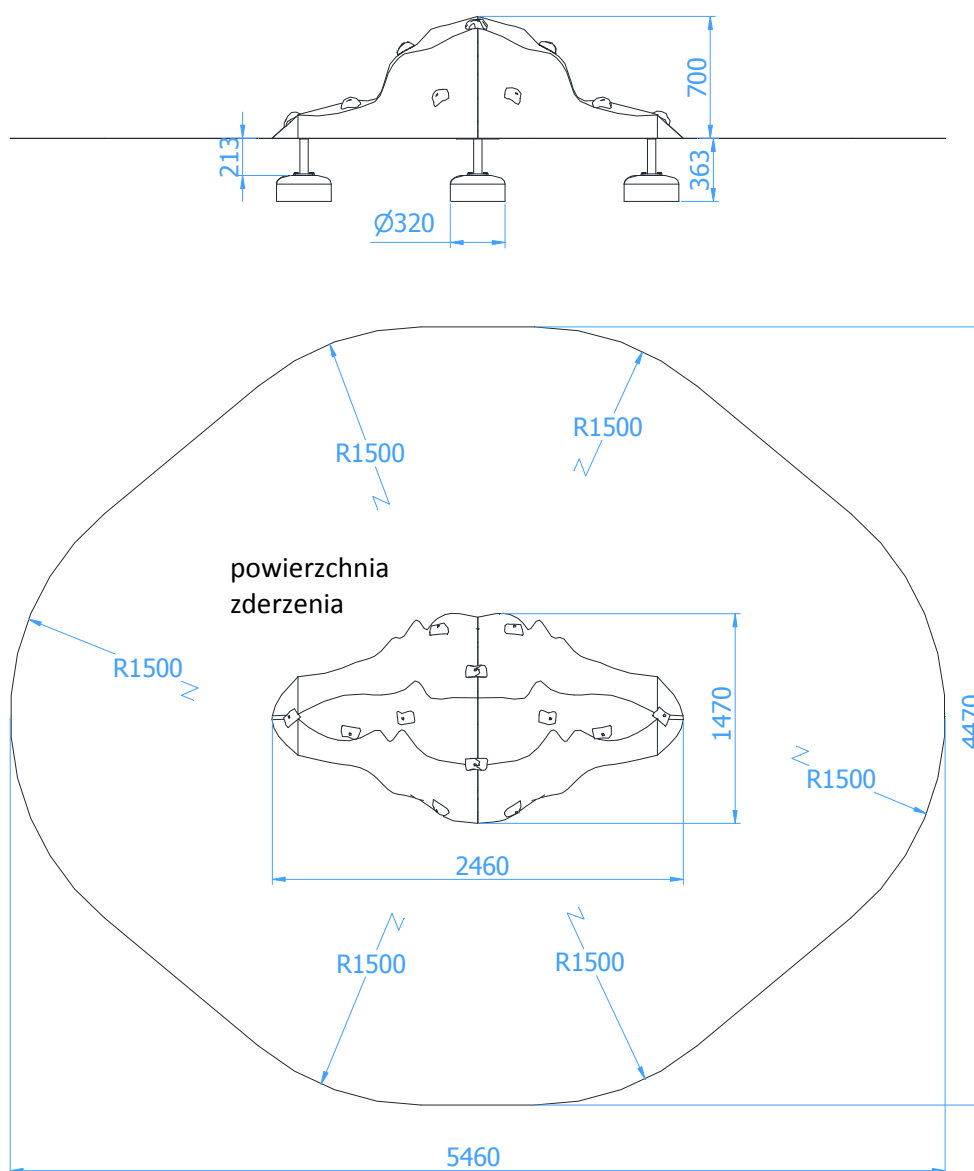


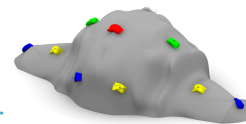
## SPIS TREŚCI

WSTĘP.....	2
ETAP 1 – prace przygotowawcze.....	3
ETAP 2 – montaż konstrukcji.....	3
1. Wykaz elementów.....	3
2. Schemat montażu.....	4

## WSTĘP

- Maksymalna wysokość swobodnego upadku: 0,7 m
- Głębokość fundamentowania: 0,36 m
- Powierzchnia zderzenia: 5,46 x 4,47 m

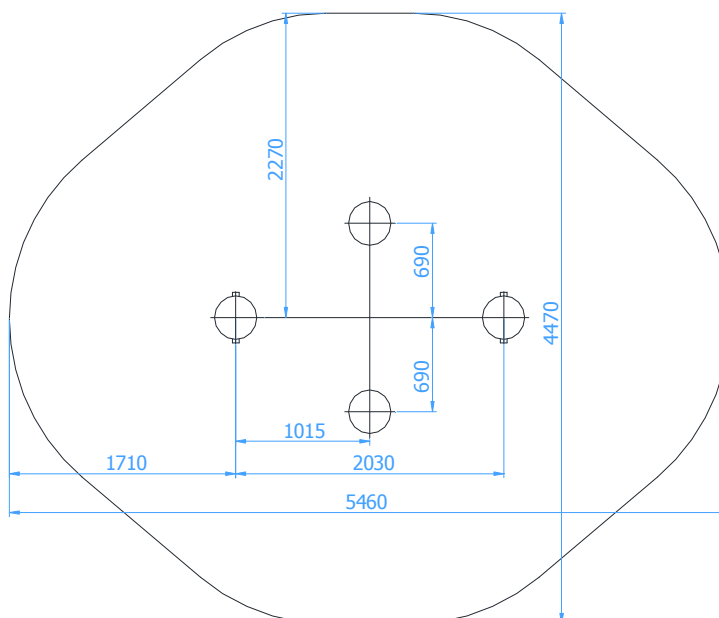




## ETAP 1 – prace przygotowawcze

- Miejsce prac montażowych zabezpieczyć przed przebywaniem osób niepowołanych.
- Konstrukcję ustawić w pożądanym miejscu zachowując wymaganą powierzchnię zderzenia.

Rozstaw betonów:



**UWAGA !**

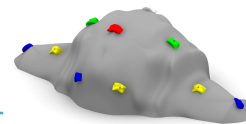
Wszystkie czynności należy wykonywać zgodnie z zasadami BHP.

W rozstawie betonów należy przyjąć tolerancję  $\pm 100$  mm.

## ETAP 2 – montaż konstrukcji

### 1. Wykaz elementów

NR	NAZWA CZĘŚCI	WYMIAR	SZT.
1	Beton O-320-4D	Ø320x150	4
2	Skałka wspinaczkowa		1
3	Podkładka	10,5x21x1,6	16
4	Śruba sześciokątna	M10x25	16
5	Zaślepka 17		16



## 2. Schemat montażu

- Wyznaczyć położenie fundamentów,
- Darni (jeżeli występuje) wyciąć, odłożyć na bok, wykopać otwory pod fundamenty na pożądaną głębokość.
- Wstawić betony do otworów
- Wstawić i zamontować skałkę wspinaczkową do betonów
- Wypoziomować i wypionować konstrukcję sprawdzając, czy znak poziomy podstawowego pokrywa się z poziomem terenu
- Usunąć powstałe luzy w połączeniach.
- Zasypać otwory ziemią, ubić i wyrównać darnią (jeżeli występuje) do poziomu gruntu.
- Zamontować tabliczkę znamionową.

