

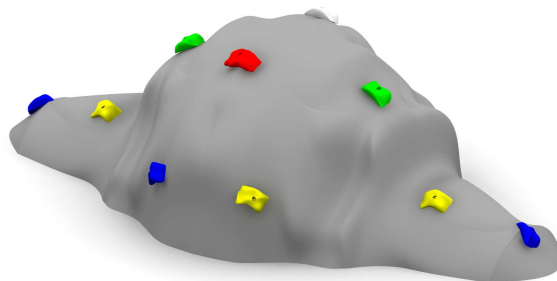
KARTA TECHNICZNA

SKAŁKA MALUCH 01

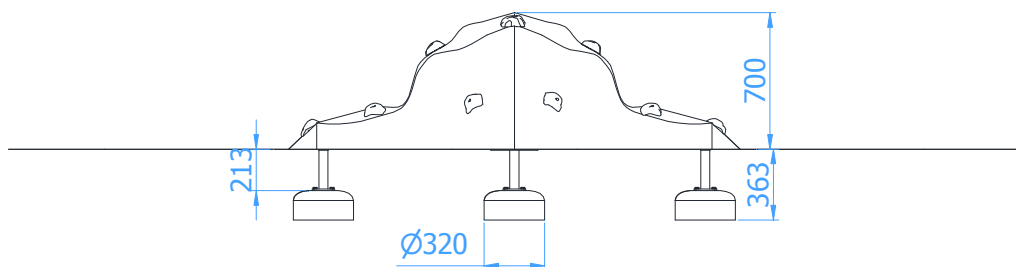
Numer katalogowy: 11910

Obowiązuje od: 23-09-2014

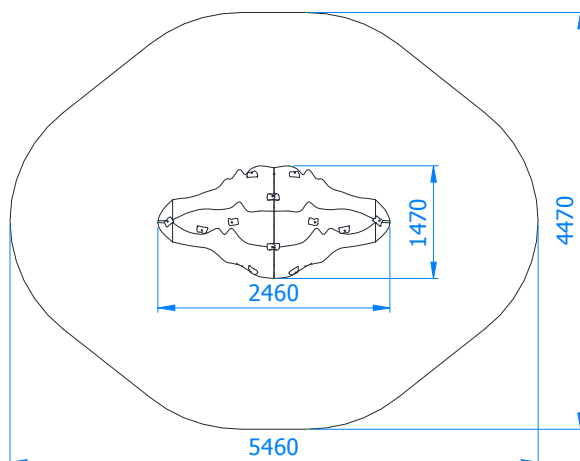
Maksymalna wysokość swobodnego upadku:	0,7 m
Wymiary urządzenia (dł. x szer. x wys.)	2,46 x 1,47 x 0,70 m
Wymiary powierzchni zderzenia (dł. x szer.)	5,46 x 4,47 m
Pole powierzchni zderzenia	18,8 m ²



Wymiary urządzenia



Wymiary powierzchni zderzenia



Dopuszczalna nawierzchnia amortyzująca

- Darrń, gleba
- Kora – ziarno 20 do 80 mm, grubość min. 200mm
- Wióry – ziarno 5 do 30mm, grubość min. 200mm
- Piasek – ziarno 0,2 do 2mm, grubość min. 200mm
- Żwir – ziarno 2 do 8 mm, grubość min. 200mm
- Nawierzchnie syntetyczne o wymaganych właściwościach amortyzujących

Nawierzchnia amortyzująca powinna być wykonana na całej powierzchni zderzenia. Nawierzchnię sypką należy wykonać tak, aby jej grubość była o 100 mm większa niż wartość minimalna podana powyżej.

Opis techniczny

- Skałka wspinaczkowa wykonana z elementów epoksydowych o strukturze antypoślizgowej,
- Uchwyty wspinaczkowe wykonane z tworzywa sztucznego,
- Konstrukcja urządzenia zabezpieczona antykorozyjnie i dodatkowo malowana lakierem akrylowym strukturalnym,
- W komplecie znajdują się fundamenty wykonane z betonu B30, ułatwiające montaż.