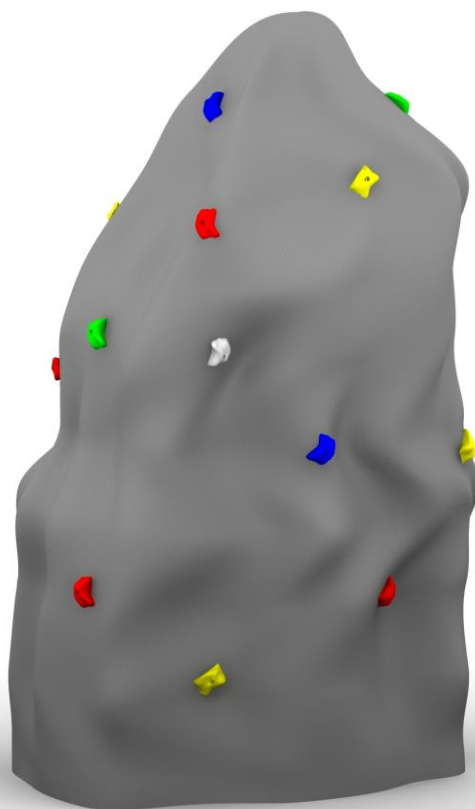


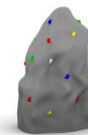


Obowiązuje od: 24-11-2017 r.

INSTRUKCJA MONTAŻU URZĄDZENIA:

11950 GÓRKA WSPINACZKOWA



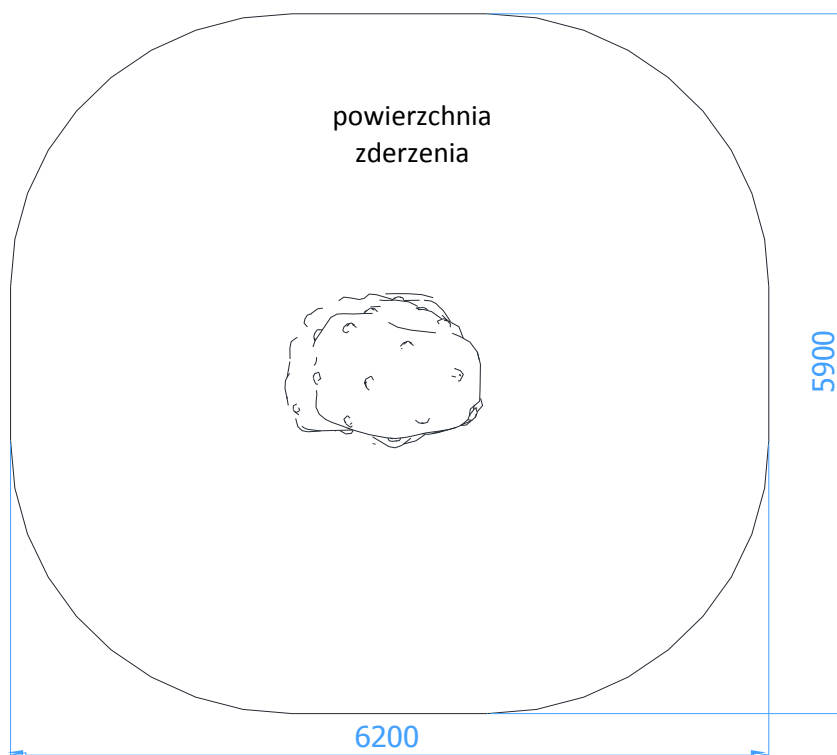
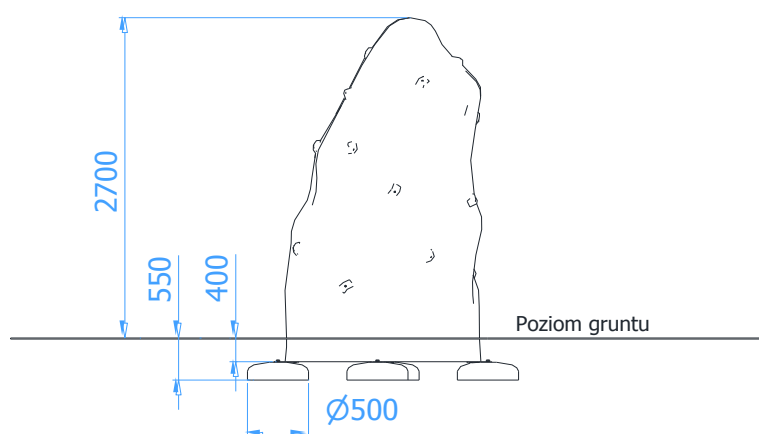


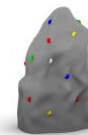
SPIS TREŚCI

WSTĘP.....	2
ETAP 1 – prace przygotowawcze.....	3
ETAP 2 – montaż konstrukcji.....	3
1. Wykaz elementów.....	3
2. Schemat montażu.....	4

WSTĘP

- Maksymalna wysokość swobodnego upadku: 2,7 m
- Głębokość fundamentowania: 0,55 m
- Powierzchnia zderzenia: 6,20 x 5,90 m

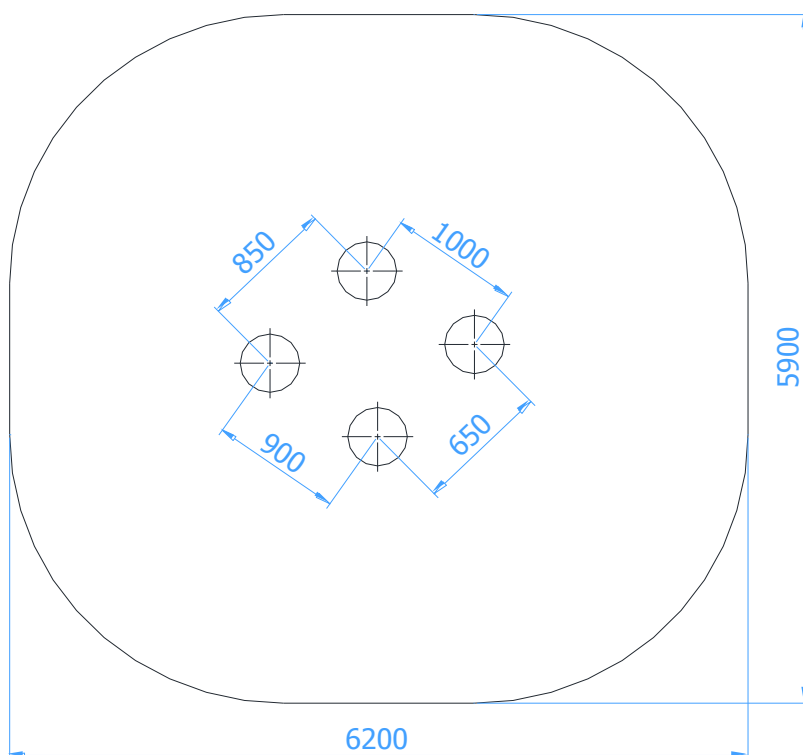




ETAP 1 – prace przygotowawcze

- Miejsce prac montażowych zabezpieczyć przed przebywaniem osób niepowołanych.
- Konstrukcję ustawić w pożądanym miejscu zachowując wymaganą powierzchnię zderzenia.
- Zaznaczyć orientacyjne miejsca styku słupów z gruntem.

Rozstaw betonów:



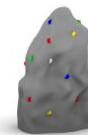
UWAGA !

Wszystkie czynności należy wykonywać zgodnie z zasadami BHP.
W rozstawie betonów należy przyjąć tolerancję ± 50 mm.

ETAP 2 – montaż konstrukcji

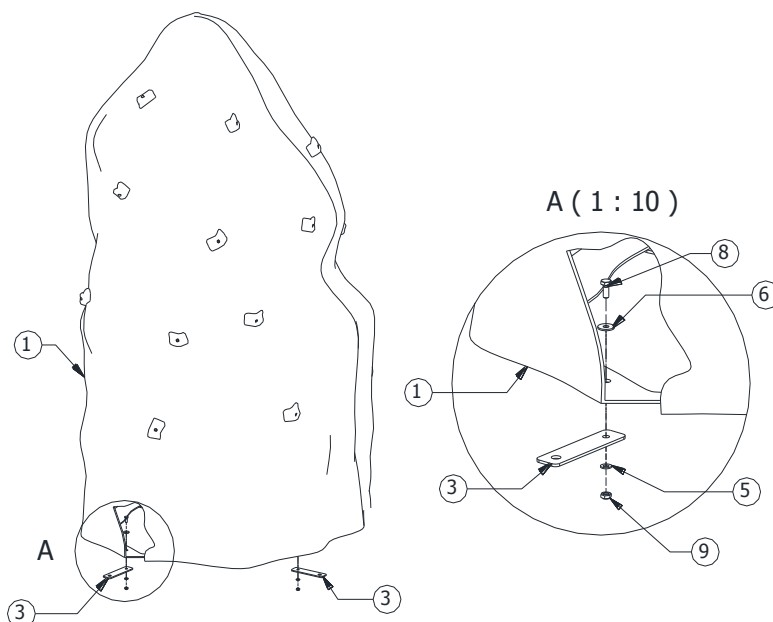
1. Wykaz elementów

NR	NAZWA CZĘŚCI	WYMIAR	SZT.	NORMA
1	Skatka		1	
2	Fundament	O500-1D	4	
3	Płaskownik fundamentu		4	
4	Podkładka	M16	4	DIN 125
5	Podkładka	M10	4	DIN 125
6	Podkładka	M10	4	DIN 9021
7	Śruba sześciokątna	M16 x 25	4	DIN 933
8	Śruba sześciokątna	M10 x 25	4	DIN 933
9	Nakrętka	M10	4	DIN 934

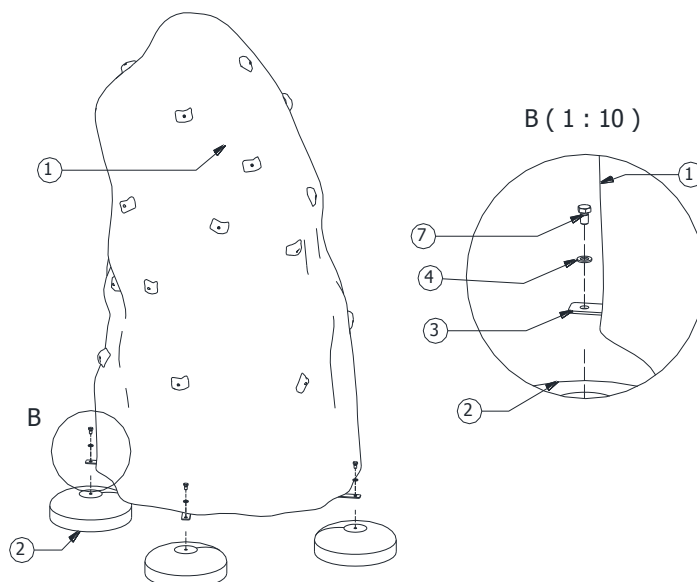


2. Schemat montażu

- Wyznaczyć położenie fundamentów,
- Darni (jeżeli występuje) wyciąć, odłożyć na bok, wykopać otwór pod fundament na pożądaną głębokość,
- Wstawić fundamenty do wykopanych otworów w gruncie,
- Przykręcić płaskowniki do górki wspinaczkowej,



- Wstawić górkę wspinaczkową do otworu w gruncie oraz przykręcić fundamenty płaskowników,



- Wypoziomować i wypionować konstrukcję sprawdzając, czy znak poziomu podstawowego pokrywa się z poziomem terenu
- Zasypać otwory ziemią, ubić i wyrównać darnią (jeżeli występuje) do poziomu gruntu.
- Zamontować tabliczkę znamionową.