

## KARTA TECHNICZNA

### ŁAWKA ZAKOCHANYCH

Numer katalogowy: 120

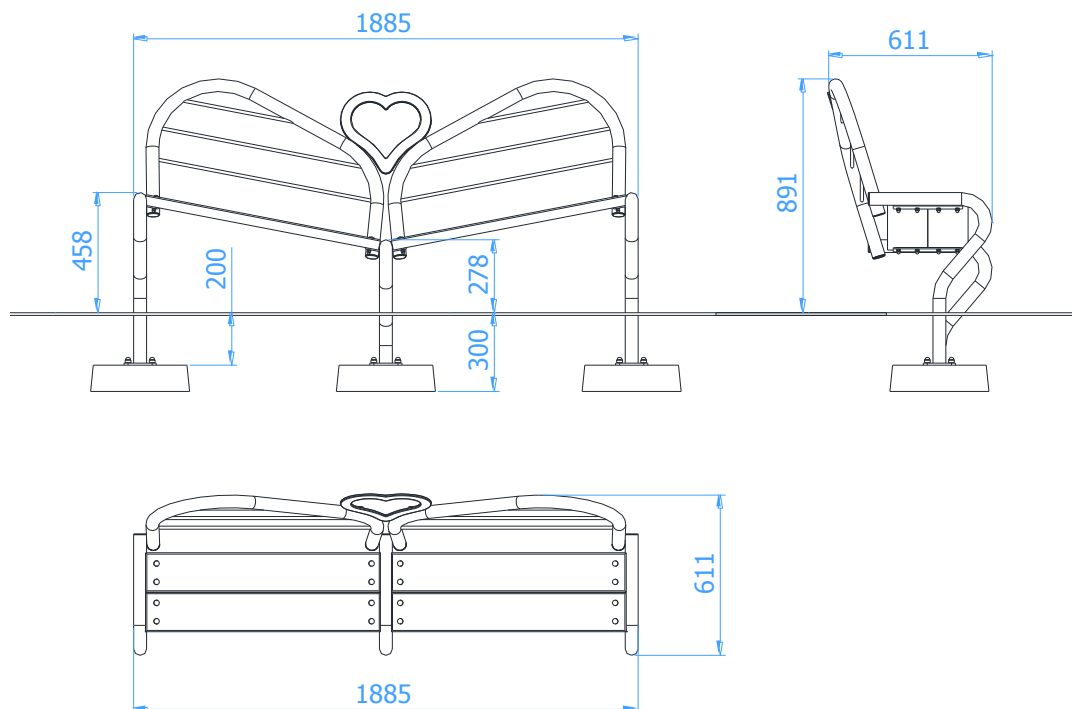
Obowiązuje od: 04-02-2019

**Wymiary urządzenia  
(dł. x szer. x wys.)**

1,89 x 0,62 x 0,89 m



#### Wymiary urządzenia



#### Opis techniczny

- Konstrukcja urządzenia wykonana z rury  $\varnothing 48,3 \times 2,9 \text{ mm}$  i prętów  $\varnothing 12 \text{ mm}$ ,
- Siedzisko ławki wykonane z olejowanego drewna egzotycznego, wysoce odpornego na czynniki atmosferyczne,
- Konstrukcja stalowa zabezpieczona antykorozyjnie oraz dodatkowo malowana lakierem akrylowym strukturalnym,
- Dwuletnia gwarancja na drewno egzotyczne obowiązuje pod warunkiem olejowania go dwukrotnie w ciągu roku,
- W komplecie znajdują się fundamenty wykonane z betonu B30, ułatwiające montaż.