



Obowiązuje od: 26-07-2022 r.

INSTRUKCJA MONTAŻU URZĄDZENIA:

121270 BUMP



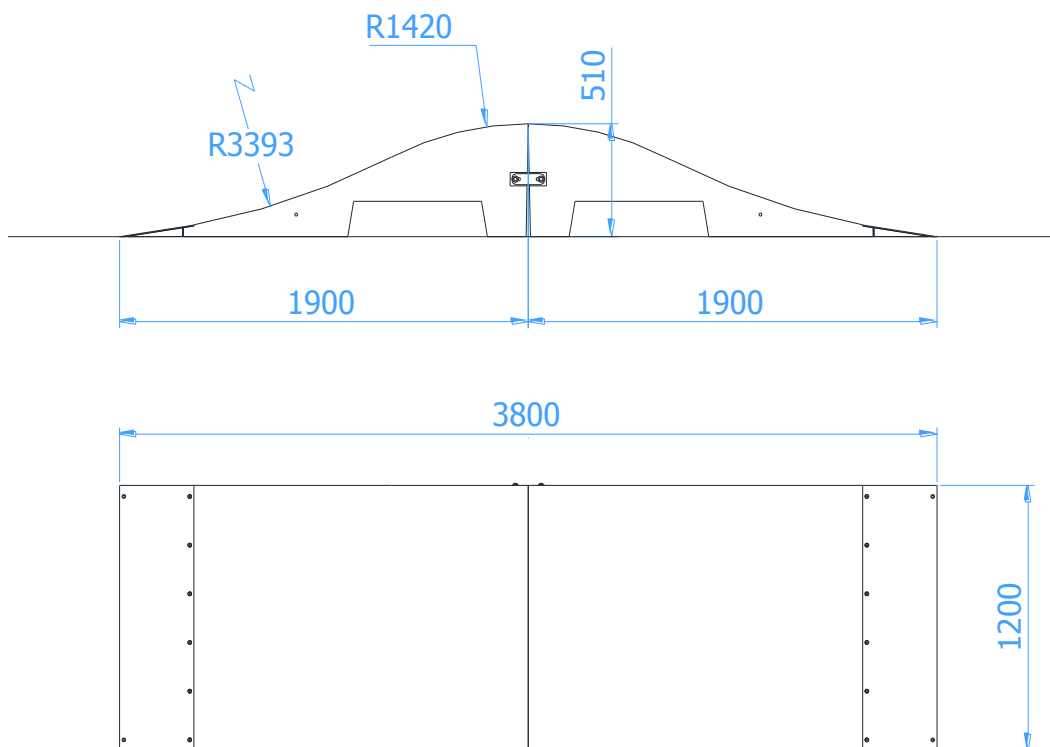


SPIS TREŚCI

WSTĘP.....	2
ETAP 1 – Strefa bezpieczeństwa.....	3
ETAP 2 – montaż konstrukcji.....	3
1. Wykaz elementów.....	3
2. Schemat montażu.....	4

WSTĘP

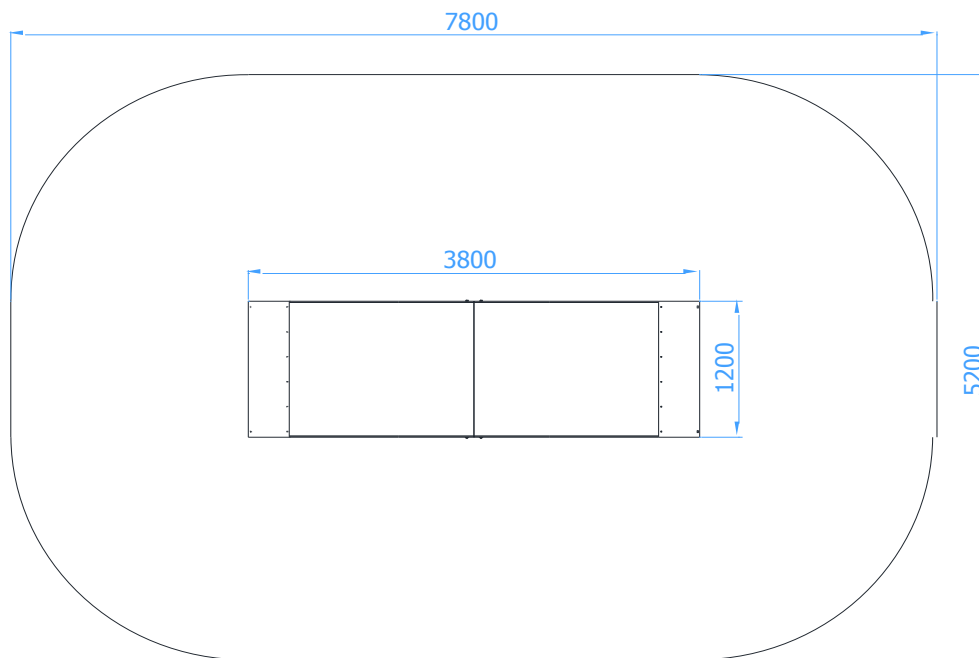
- Wymiary gabarytowe urządzenia: 3,80 x 1,20 x 0,51 m





ETAP 1 – Strefa bezpieczeństwa

- Miejsce prac montażowych zabezpieczyć przed przebywaniem osób niepowołanych.
- Konstrukcję ustawić w pożądanym miejscu zachowując wymaganą powierzchnię zderzenia.
-



UWAGA !

Wszystkie czynności należy wykonywać zgodnie z zasadami BHP.

ETAP 2 – montaż konstrukcji

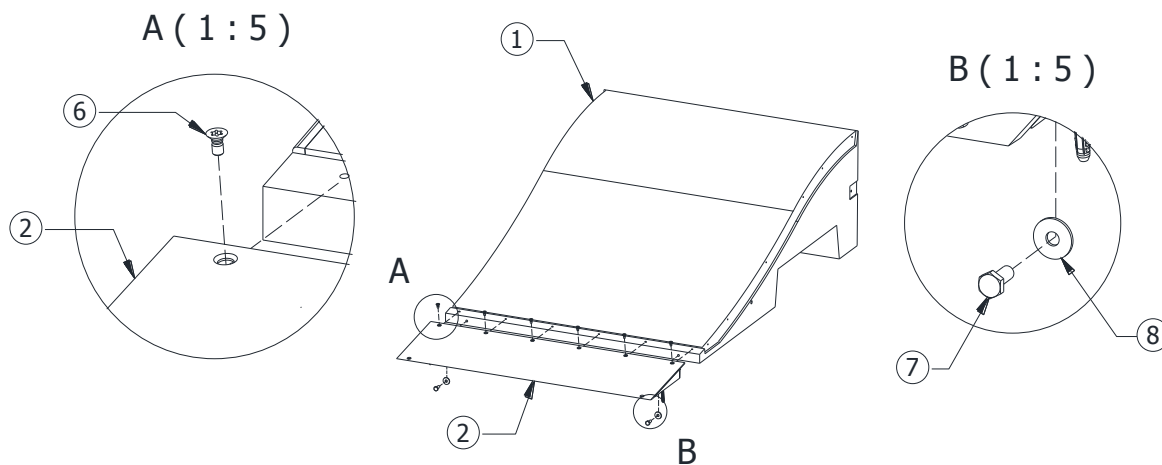
1. Wykaz elementów

NR	NAZWA CZĘŚCI	WYMIAR	SZT.	NORMA
1	Bump LR		2	121270.100
2	Najazd Ramp	350x1200	2	SN.350.000
3	Łącznik olly box	153x50x5	2	SP.Ł.104
4	Listwa boczna Bump lewa		2	
5	Listwa boczna Bump prawa		2	
6	Śruba wpuszczana - torx	TX45 - M8x16	12	ISO 14581
7	Śruba sześciokątna	M10 x 25	8	DIN 933
8	Podkładka	Ø30x Ø 10,5x2,5 (M10)	8	DIN 9021
9	Śruba wpuszczana	M6x20	24	DIN 7991
10	Kołek rozporowy	Ø10x80	4	

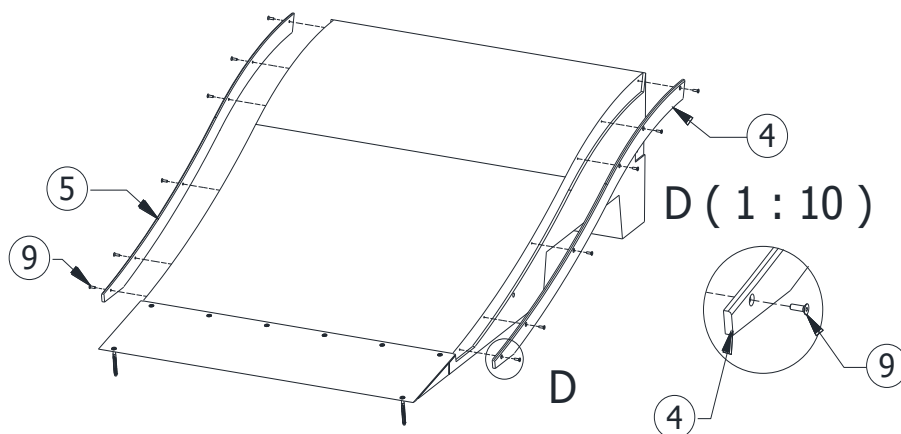


2. Schemat montażu

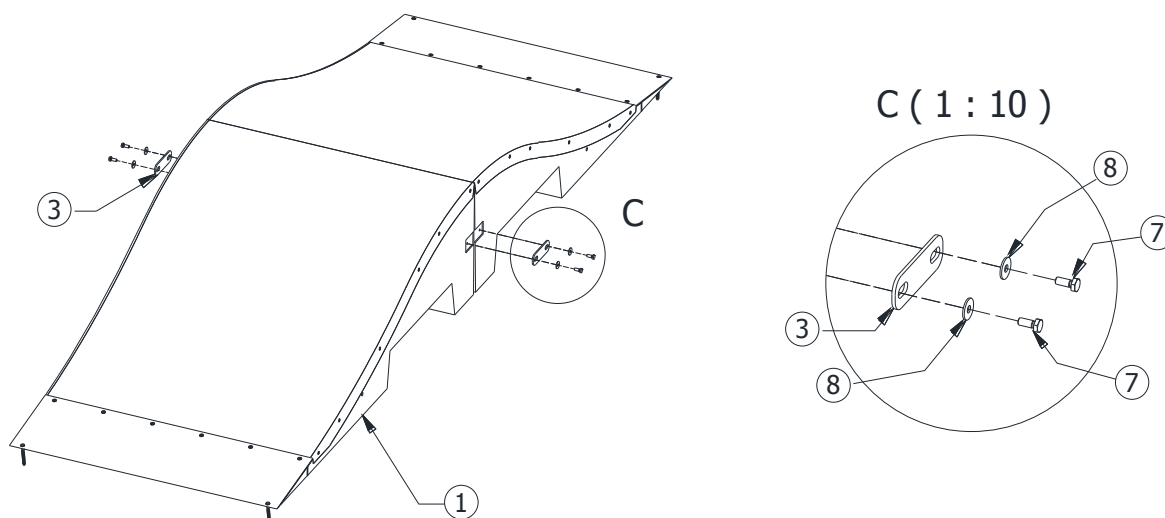
- Do elementów typu Bump (poz. 1) przykręcić najazdy (poz. 2) za pomocą poz. 6, 4 i 5.



- Do bocznych powierzchni betonu (poz. 1) przykręcić listwy boczne (poz. 4, 5) za pomocą poz. 9.



- Ustawić elementy betonowe zgodnie z rysunkiem poniżej oraz skrócić od boku za pomocą poz. 3, 4 i 5.



- Wszystkie najazdy należy na rogach przymocować do podłoża za pomocą kołków (poz. 7)
- Usunąć powstałe luzy w połączeniach.
- Zamontować tabliczkę znamionową.