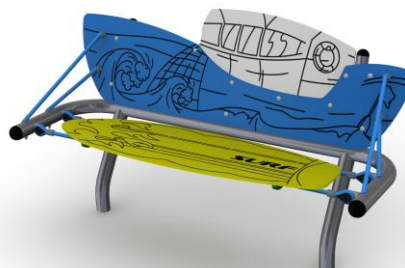


## KARTA TECHNICZNA

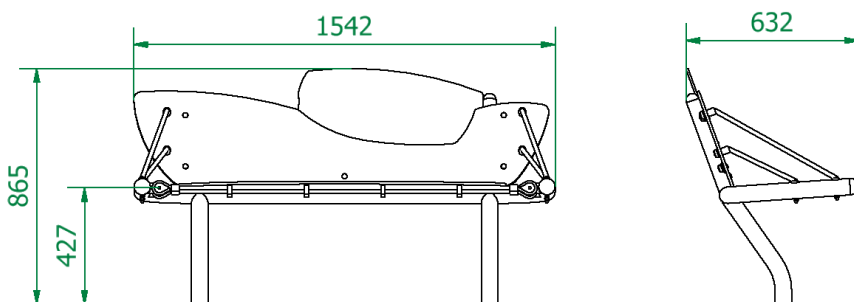
### Ławka surfing

Numer katalogowy: 131

**Wymiary urządzenia**  
(dł. x szer. x wys.) **1,54 x 0,63 x 0,87 m**



#### Wymiary urządzenia



#### Opis techniczny

- Konstrukcja nośna wykonana z rur okrągłych ze stali nierdzewnej (chromowej)
- Oparcie i siedzisko z trójwarstwowej płyty z frezowanymi wzorami wykonane z HPL o grubości 8 mm.
- Elementy złączne ocynkowane galwanicznie.
- Liny  $\varnothing 16$  polipropylenowe, z rdzeniem stalowym.
- W komplecie znajdują się fundamenty wykonane z betonu B30, ułatwiające montaż.