



Temat/Nazwa:
Curb for box 700

Materiał:
Stal ocynkowana

Utworzenie:
2021-10-05

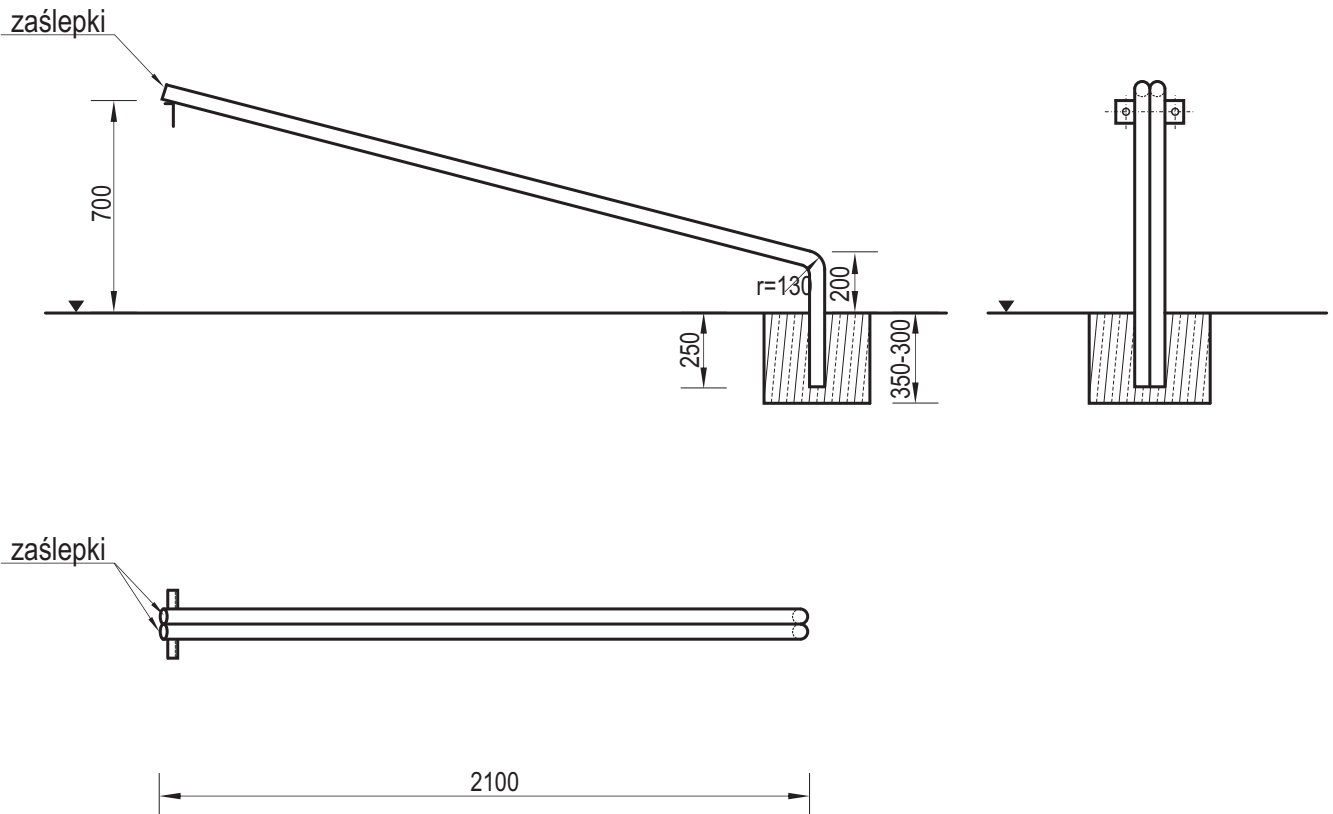
Waga:
22 kg

Symbol:
132070

Uwagi:

Przeznaczenie:
Sportowe

Skala:
1:25



Charakterystyka urządzenia

- Konstrukcja urządzenia wykonana z rur stalowych $\varnothing 51 \times 2,9 \text{ mm}$
- Wszystkie elementy metalowe w urządzeniu ocynkowane są metodą ogniową
- Wszystkie rury zakończone zaślepkami
- Do zalania otworów fundamentowych należy użyć betonu co najmniej klasy B20

UWAGA ! Korzystanie z urządzeń przez dzieci może mieć miejsce tylko pod opieką osób dorosłych