

INSTRUKCJA MONTAŻU

Obowiązuje od: 15-01-2021 r.

INSTRUKCJA MONTAŻU URZĄDZENIA:

132 ŁAWKA SIMPLY 100



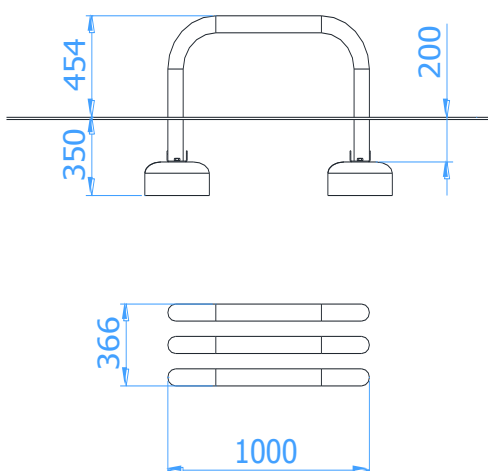


SPIS TREŚCI

WSTĘP.....	2
ETAP 1 – prace przygotowawcze.....	2
ETAP 2 – montaż konstrukcji.....	3
1. Wykaz elementów.....	3
2. Schemat montażu.....	3

WSTĘP

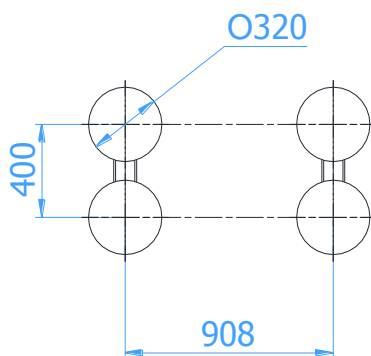
- Głębokość fundamentowania: 0,35 m



ETAP 1 – prace przygotowawcze

- Miejsce prac montażowych zabezpieczyć przed przebywaniem osób niepowołanych.
- Konstrukcję ustawić w pożądanym miejscu zachowując wymaganą powierzchnię zderzenia.
- Zaznaczyć orientacyjne miejsca styku słupów z gruntem.

Rozstaw betonów:



UWAGA !

Wszystkie czynności należy wykonywać zgodnie z zasadami BHP.
W rozstawie betonów należy przyjąć tolerancję ± 50 mm.



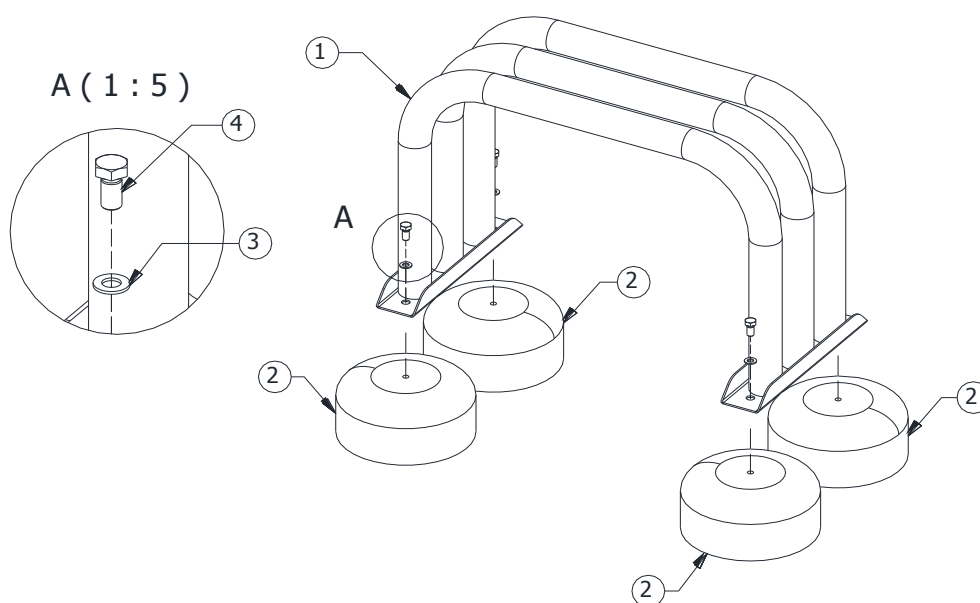
ETAP 2 – montaż konstrukcji

1. Wykaz elementów

NR	NAZWA CZĘŚCI	WYMIAR	SZT.	NORMA
1	ławka simply 100		1	
2	Fundament	O-320-1D	4	
3	Podkładka	Ø28xØ15x2,5 (M14)	4	DIN 125
4	Śruba sześciokątna	M16 x 30	4	DIN 933

2. Schemat montażu

- Wyznaczyć położenie fundamentów,
- Darni (jeżeli występuje) wyciąć, odłożyć na bok, wykopać otwory pod fundamenty na požądaną głębokość,
- Wstawić fundamenty do otworów,
- Wstawić i zamontować urządzenie do fundamentów,



- Wypoziomować i wypionować konstrukcję sprawdzając, czy znak poziomy podstawowego pokrywa się z poziomem terenu
- Usunąć powstałe luzy w połączeniach.
- Zasypać otwory ziemią, ubić i wyrównać darnią (jeżeli występuje) do poziomu gruntu.
- Zamontować tabliczkę znamionową.