

KARTA TECHNICZNA

ŁAWKA SIMPLY 100

Numer katalogowy: 132

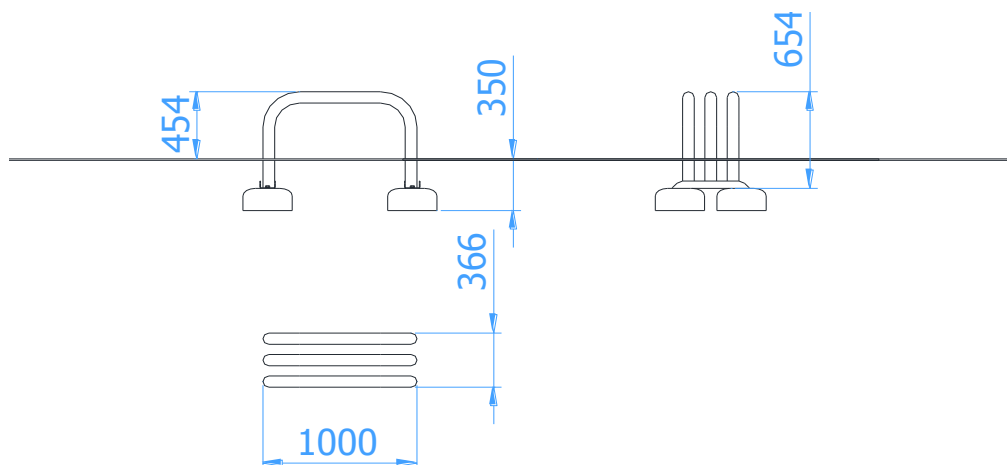
Obowiązuje od: 25-02-2019

Wymiary urządzenia
(dł. x szer. x wys.)

1,00 x 0,37x 0,46 m



Wymiary urządzenia



Opis techniczny

- Konstrukcja ławki wykonana z rury nierdzewnej $\varnothing 76,1 \times 3 \text{ mm}$, oraz blachy nierdzewnej 4mm,
- ławka może służyć również jako stojak na rowery,
- W komplecie znajdują się fundamenty wykonane z betonu B30, ułatwiające montaż.

Wizualizacja urządzenia

