

KARTA TECHNICZNA

ŁAWKA SIMPLY 200

Numer katalogowy: 133

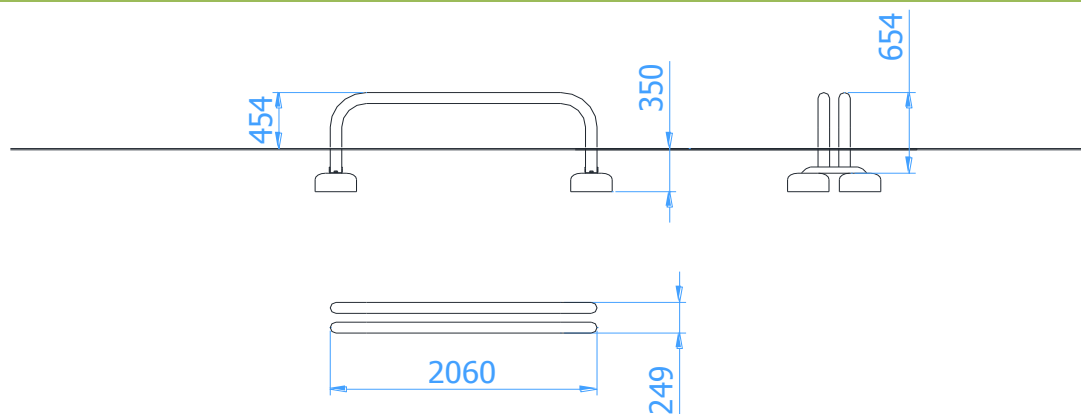
Obowiązuje od: 25-02-2019

**Wymiary urządzenia
(dł. x szer. x wys.)**

2,06 x 0,25 x 0,46 m



Wymiary urządzenia



Opis techniczny

- Konstrukcja ławki wykonana z rury nierdzewnej $\varnothing 88,9 \times 3,2$ mm, oraz blachy nierdzewnej 4 mm,
- Ławka może służyć również jako stojak na rowery,
- W komplecie znajdują się fundamenty wykonane z betonu B30, ułatwiające montaż.

Wizualizacja urządzenia

