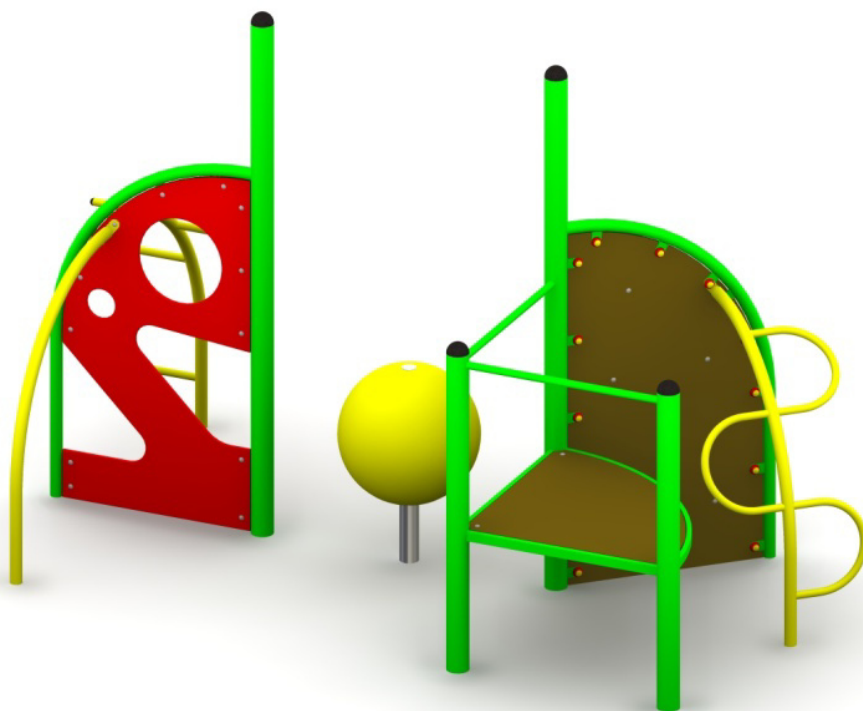
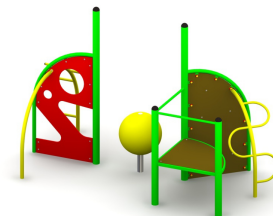


Obowiązuje od: 26-11-2012 r.

## **INSTRUKCJA MONTAŻU URZĄDZENIA:**

### **14020 ZESTAW SPRAWNOŚCIOWY**

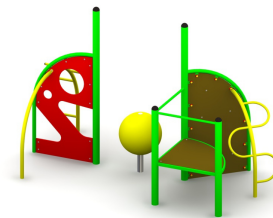




## SPIS TREŚCI

---

WSTĘP.....	3
ETAP 1 – prace przygotowawcze.....	4
ETAP 2 – montaż urządzenia .....	5
1. Wykaz elementów .....	5
2. Schemat montażu.....	5

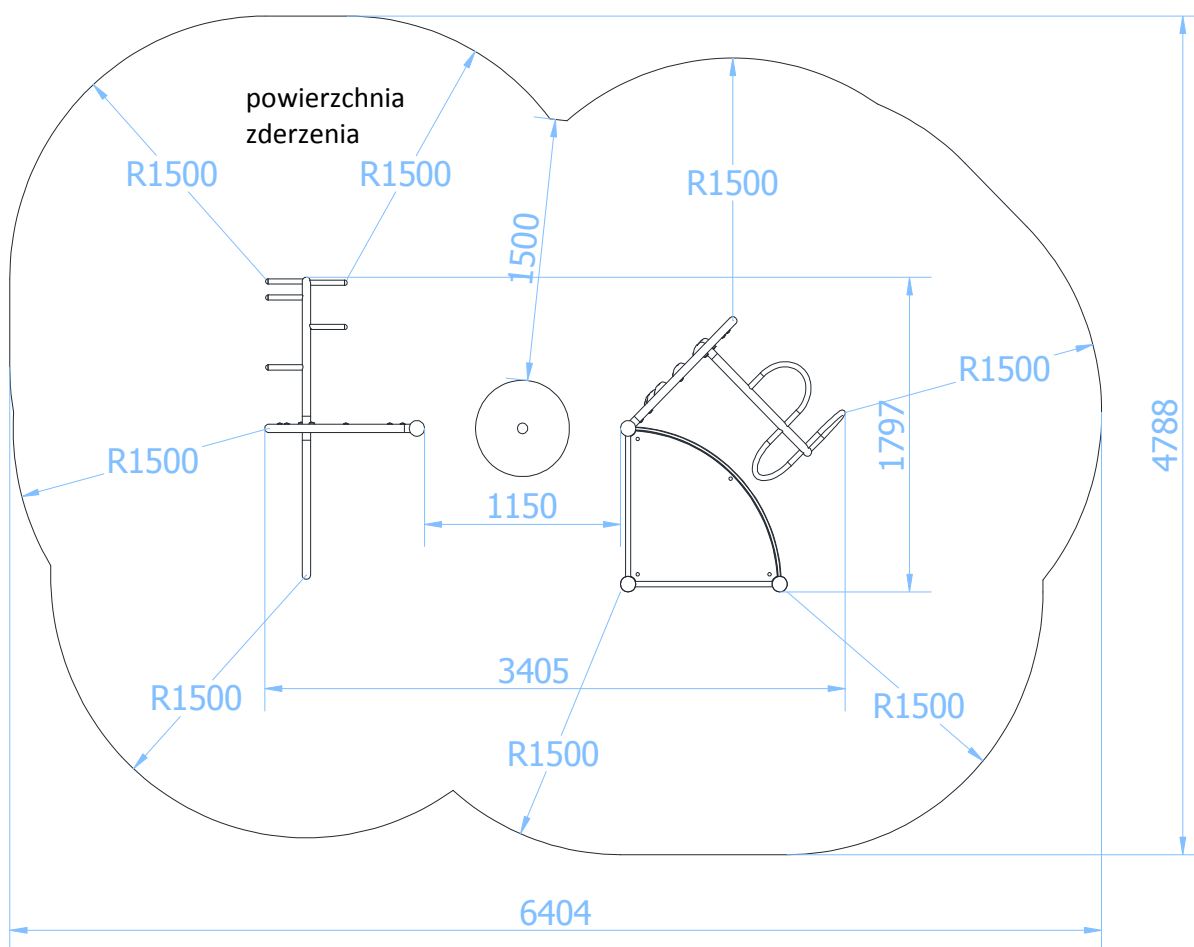
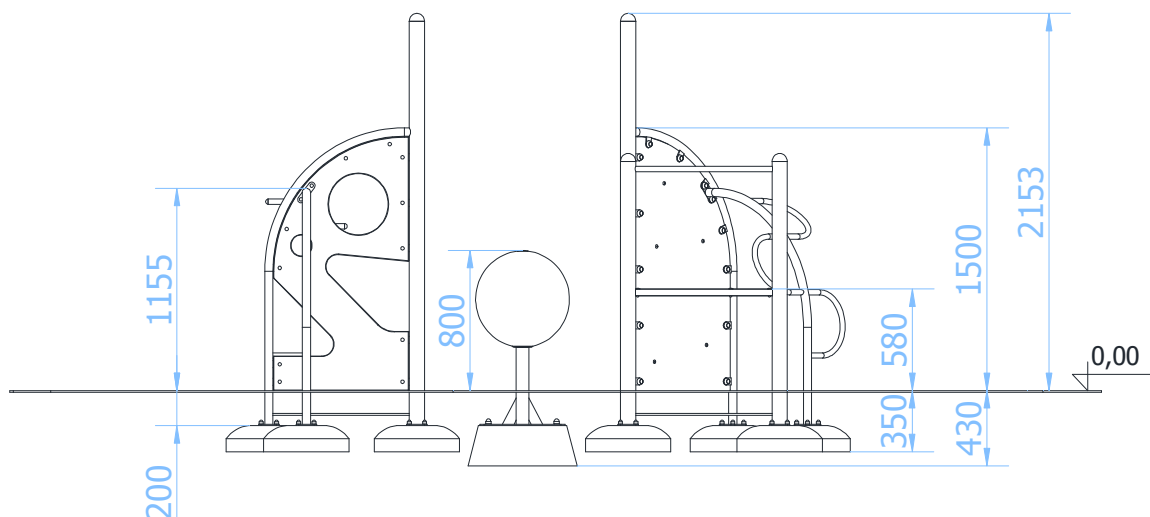


## WSTĘP

Maksymalna wysokość swobodnego upadku: 1,50 m

Głębokość fundamentowania: 0,43 m i 0,35 m

Powierzchnia zderzenia: 6,41 x 4,79 m

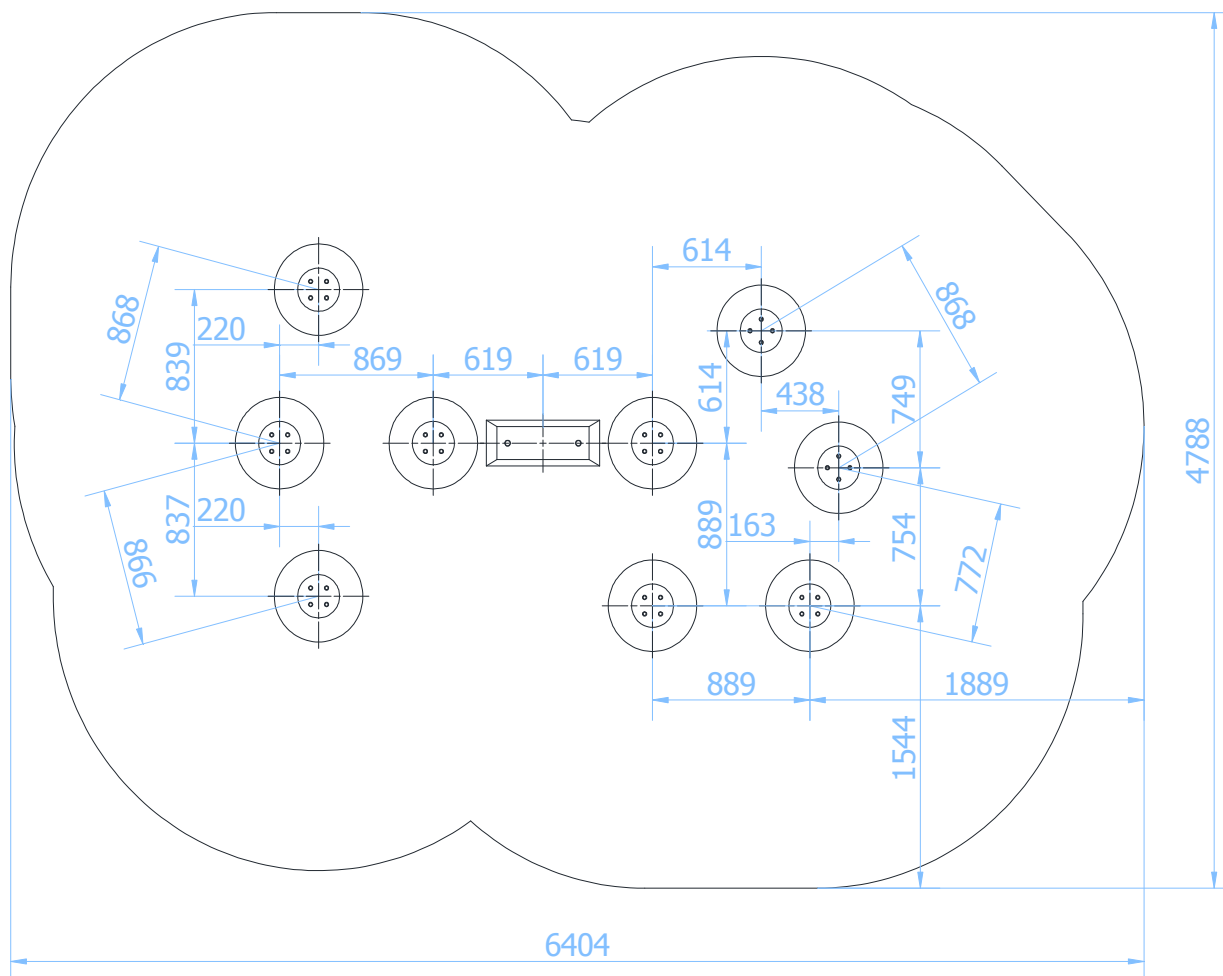




## ETAP 1 - prace przygotowawcze

- Miejsce prac montażowych zabezpieczyć przed przebywaniem osób niepowołanych.
- Konstrukcję ustawić w pożądanym miejscu zachowując wymaganą powierzchnię zderzenia.
- Zaznaczyć orientacyjne miejsca styku słupów z gruntem.

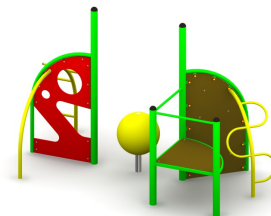
Rozstaw betonów:



### UWAGA !

Wszystkie czynności należy wykonywać zgodnie z zasadami BHP.

W rozstawie betonów należy przyjąć tolerancję  $\pm 50$  mm.



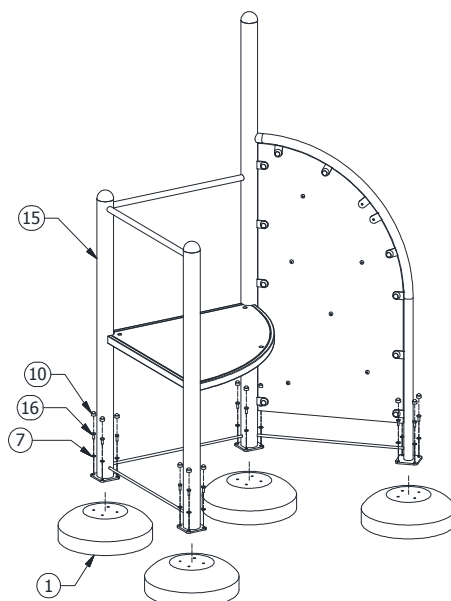
## ETAP 2 – montaż urządzenia

### 1. Wykaz elementów

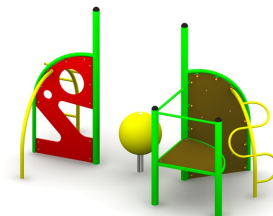
LP.	ELEMENT	WYMIAR	ILOŚĆ
1	beton O-5004D	Ø500x150	9
2	beton P-640	640x250x230	1
3	drabinka szczeble		1
4	drabinka wąż		1
5	drabinka ślizg		1
6	nakrętka sześciokątna	M8	4
7	podkładka	10,5x21x2,0	36
8	podkładka	8,4x17,0x1,6	4
9	podkładka	17,0x30,0x3,0	2
10	zaślepka 17		36
11	zaślepka 19		2
12	zaślepka kołpakowa		4
13	złożenie kuli		1
14	ścianka + HDPE		1
15	ścianka z podestem + HDPE		1
16	śruba sześciokątna	M10x25	36
17	śruba sześciokątna	M16x25	2
18	śruba zamkowa	M8x40	4

### 2. Schemat montażu

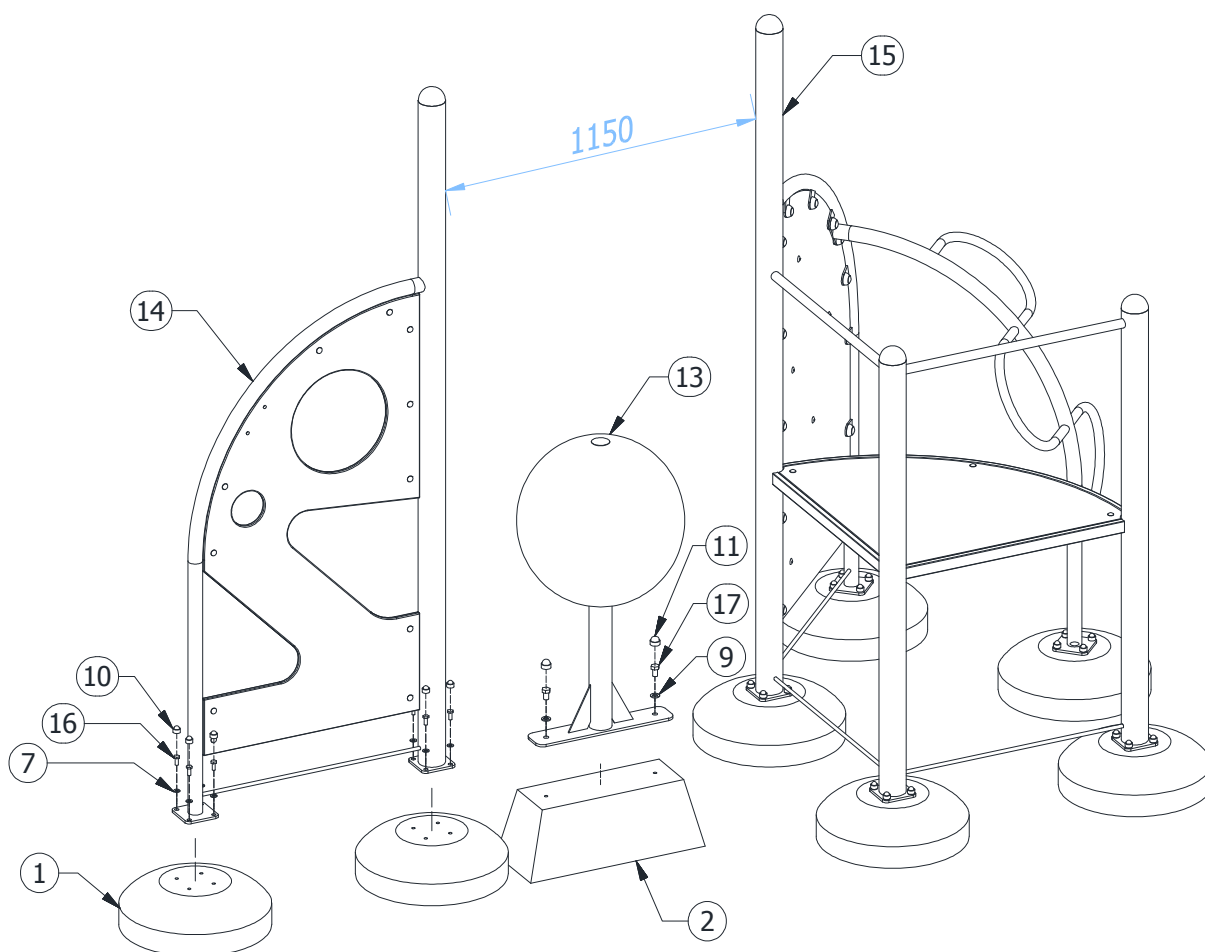
- Darń (jeżeli występuje) wyciąć, odłożyć na bok, wykopać otwory pod fundamenty ścianki z podestem + HDPE (poz.15) na požądaną głębokość,
- Wstawić betony (poz.1) do otworów,
- Zamocować ściankę z podestem + HDPE (poz.15) do betonów (poz.1)
- Wypoziomować i wypionować konstrukcję sprawdzając, czy znak poziomy podstawowego pokrywa się z poziomem terenu.

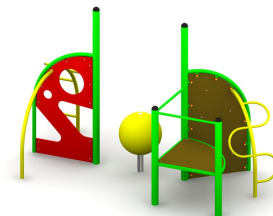




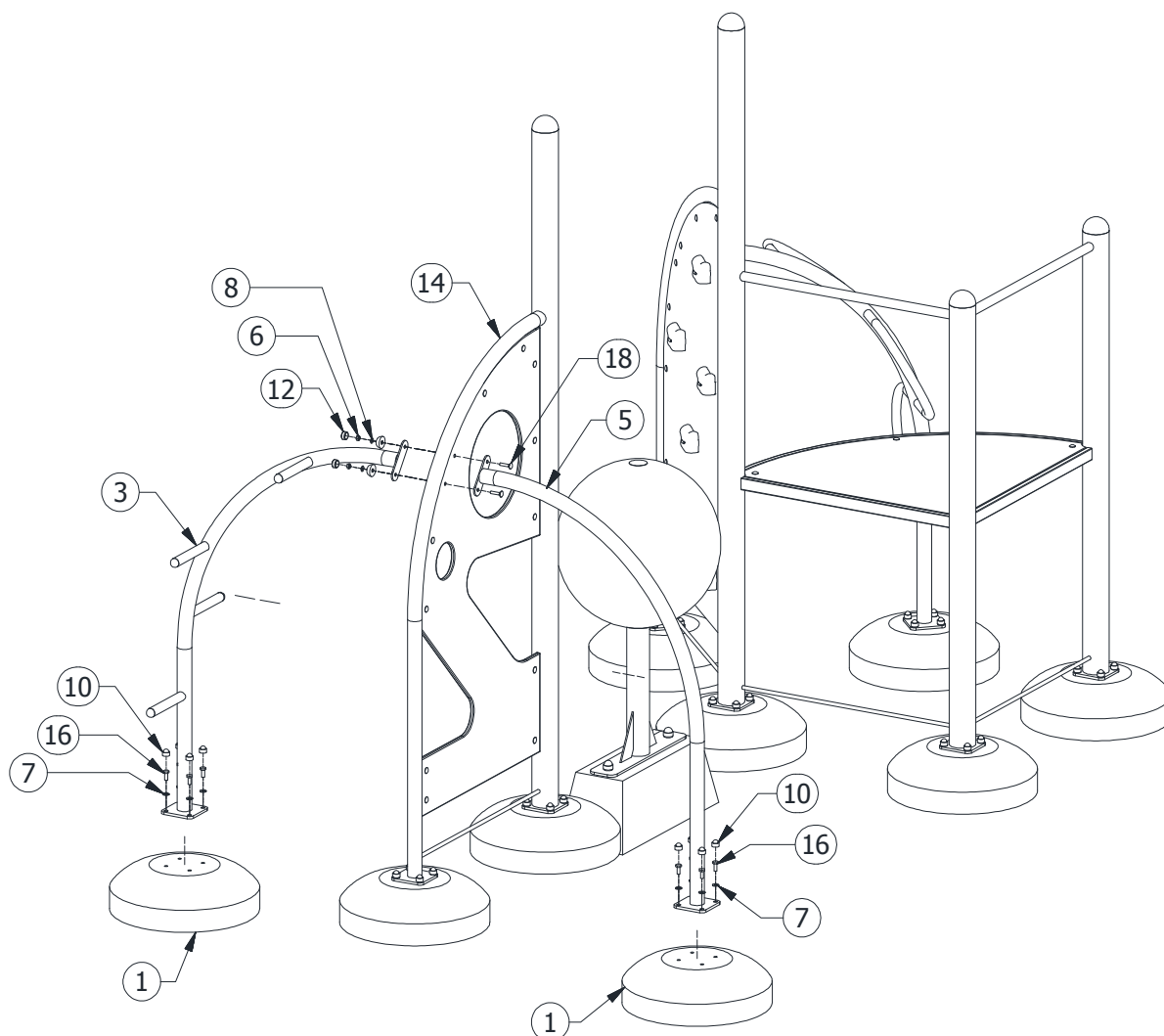


- Darni (jeżeli występuje) wyciąć, odłożyć na bok, wykopać otwory pod fundamenty złożenia kuli (poz.13) i ścianki + HDPE (poz.14) na pożądaną głębokość,
- Wstawić betony (poz.1 i poz.2) do otworów,
- Zamocować złożenie kuli (poz.13) do betonu (poz.2) oraz ściankę + HDPE (poz.14) do betonów (poz.1)
- Wypoziomować i wypionować konstrukcje sprawdzając, czy znak poziomy podstawowego pokrywa się z poziomem terenu.





- Darni (jeżeli występuje) wyciąć, odłożyć na bok, wykopać otwory pod fundamenty drabinki szczeble (poz.3) i drabinki ślizg (poz.5) na pożądaną głębokość,
- Wstawić betony (poz.1) do otworów,
- Zamocować drabinkę szczeble (poz.3) oraz drabinkę ślizg (poz.5) do betonów (poz.1)
- Zamocować równocześnie drabinkę szczeble (poz.3) i drabinkę ślizg (poz.5) do ścianki + HDPE (poz.14),
- Wypoziomować i wypionować konstrukcje sprawdzając, czy znak poziomy podstawowego pokrywa się z poziomem terenu.



- Usunąć powstałe luzy w połączeniach,
- Zasypać otwory ziemią, ubić i wyrównać darnią (jeżeli występuje) do poziomu gruntu,
- Zamontować tabliczkę znamionową.