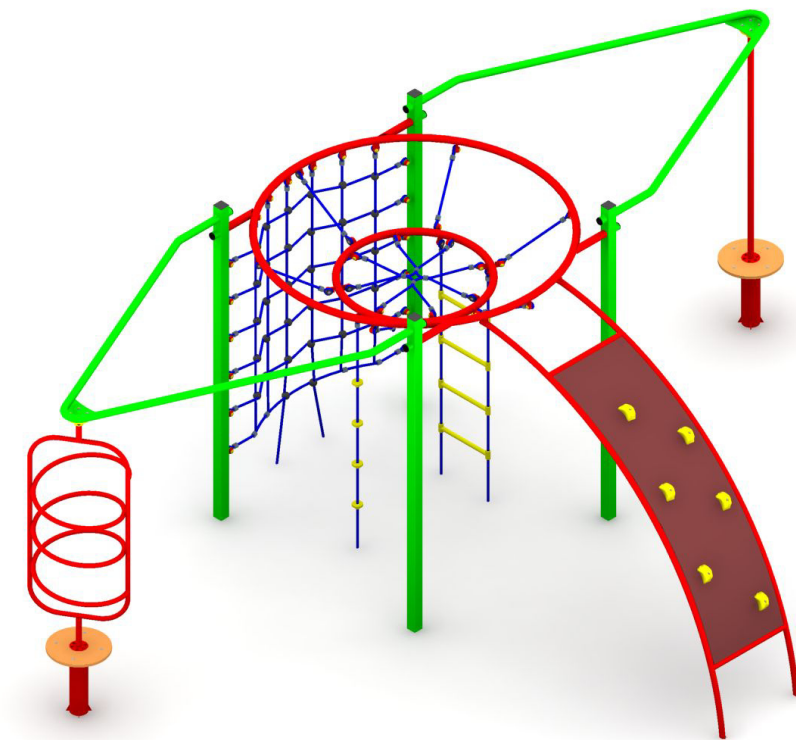


Obowiązuje od: 23-08-2012 r.

INSTRUKCJA MONTAŻU URZĄDZENIA:

14050 COMBO





SPIS TREŚCI

WSTĘP.....	3
ETAP 1 – prace przygotowawcze.....	4
ETAP 2 – montaż urządzenia	5
1. Wykaz elementów	5
2. Schemat montażu.....	6

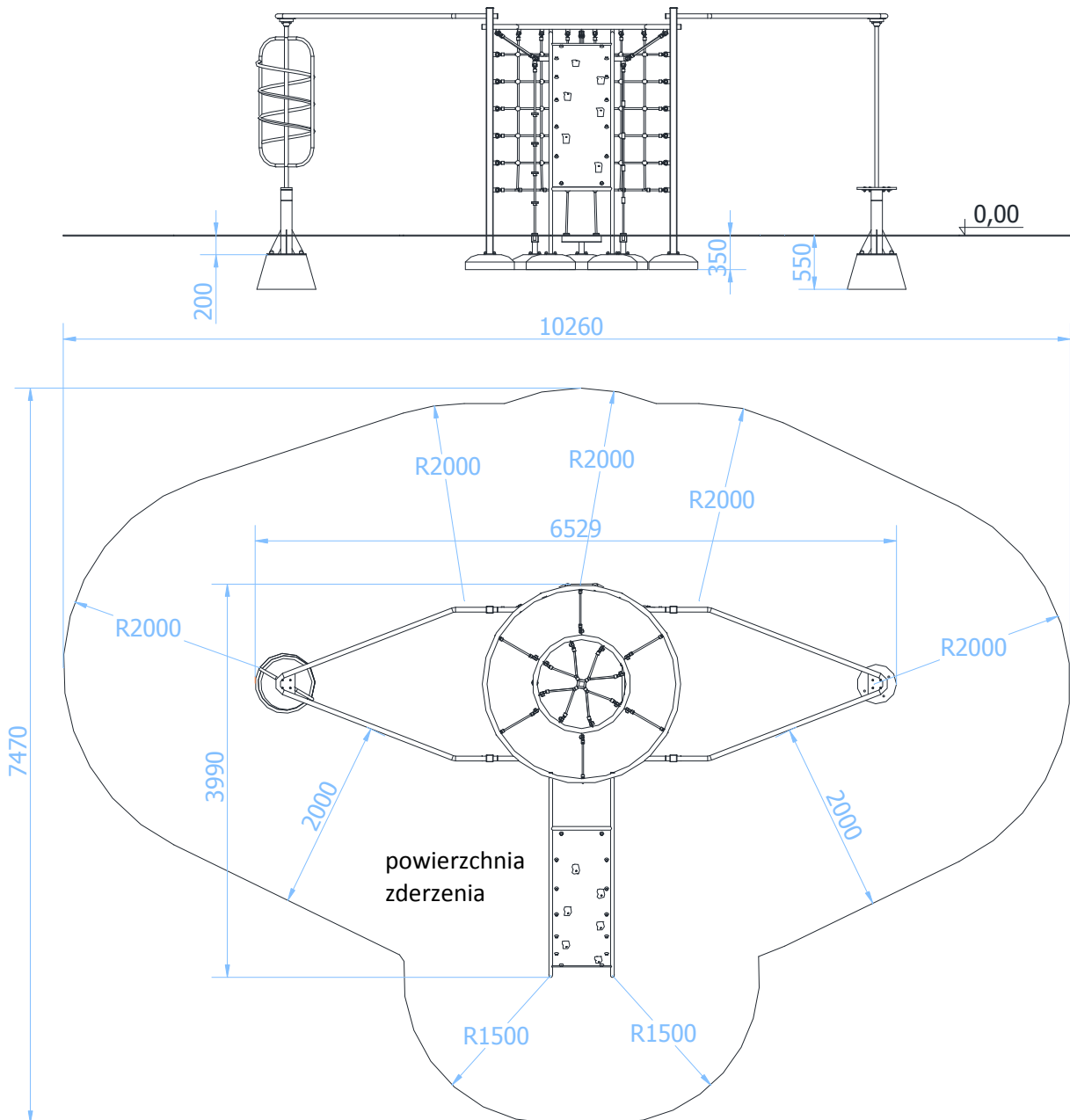


WSTĘP

Maksymalna wysokość swobodnego upadku: 2,14 m

Głębokość fundamentowania: 0,35; 0,55 m

Powierzchnia zderzenia: 10,26 x 7,47 m





ETAP 2 – montaż urządzenia

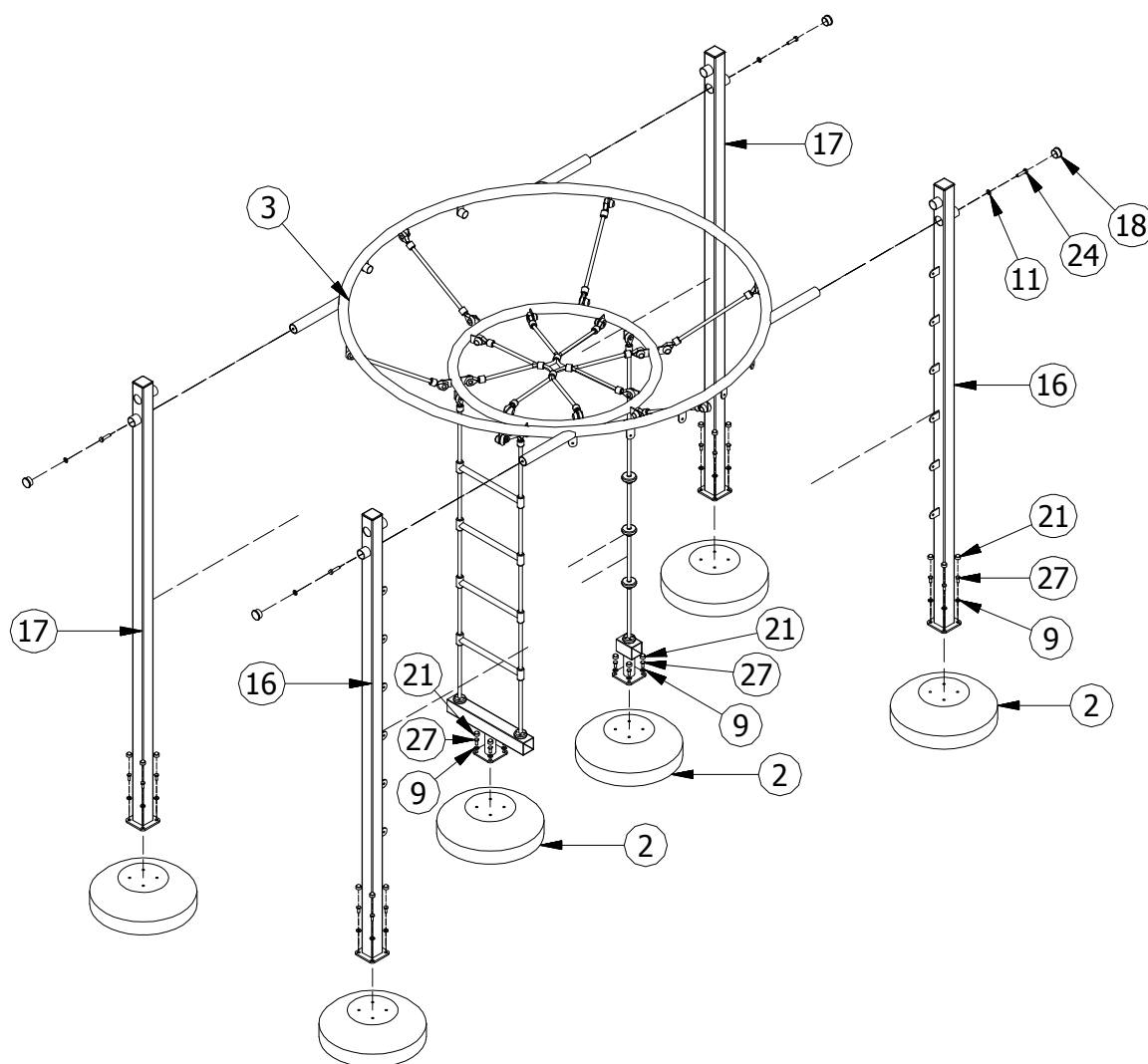
1. Wykaz elementów

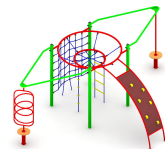
LP.	ELEMENT	WYMIAR	ILOŚĆ
1	beton K-530		2
2	beton O-500 4-D		9
3	zespół: koło górne, koło dolne, z siatką i linami		1
4	nakrętka sześciokątna	M8	8
5	nakrętka sześciokątna	M10	18
6	nakrętka sześciokątna	M20	8
7	pałak		2
8	podkładka	8,4x17,0x1,6	16
9	podkładka	10,5x21x2,0	54
10	podkładka	21,0x37,0x3,0	8
11	podkładka	13,0x24,0x2,5	10
12	rura obrotowa		1
13	ścianka wspinaczkowa		1
14	zespół siatki		1
15	spirala obrotowa		1
16	słup 1		2
17	słup 2		2
18	zaślepka	Ø48	8
19	zaślepka	Ø38	2
20	zaślepka 13		8
21	zaślepka 17		36
22	zaślepka 20		8
23	zaślepka logo		18
24	śruba imbusowa	M12x40	10
25	śruba sześciokątna	M8x40	8
26	śruba sześciokątna	M10x35	18
27	śruba sześciokątna	M10x25	36



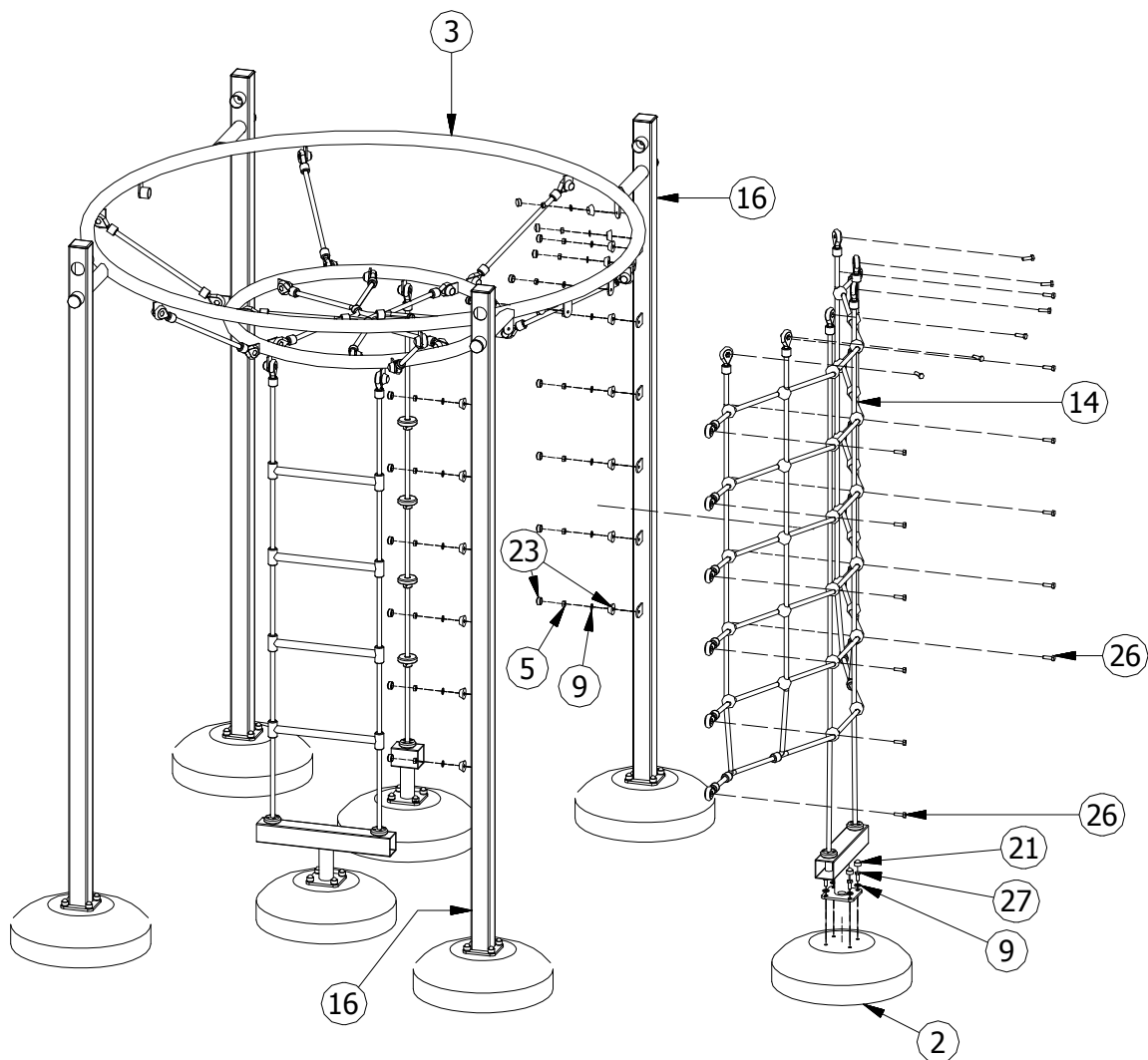
2. Schemat montażu

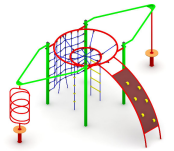
- Darni (jeżeli występuje) wyciąć, odłożyć na bok, wykopać otwory pod fundamenty słupów oraz zespołu: koło górne, koło dolne z siatką i linami, na odpowiednią głębokość
- Wstawić betony do otworów
- Zamocować zespół: koło górne, koło dolne z siatką i linami do słupów
- Zamocować słupy i zespół: koło górne, koło dolne z siatką i linami do betonów
- Wypoziomować i wypionować konstrukcję sprawdzając, czy znak poziomy podstawowego pokrywa się z poziomem terenu



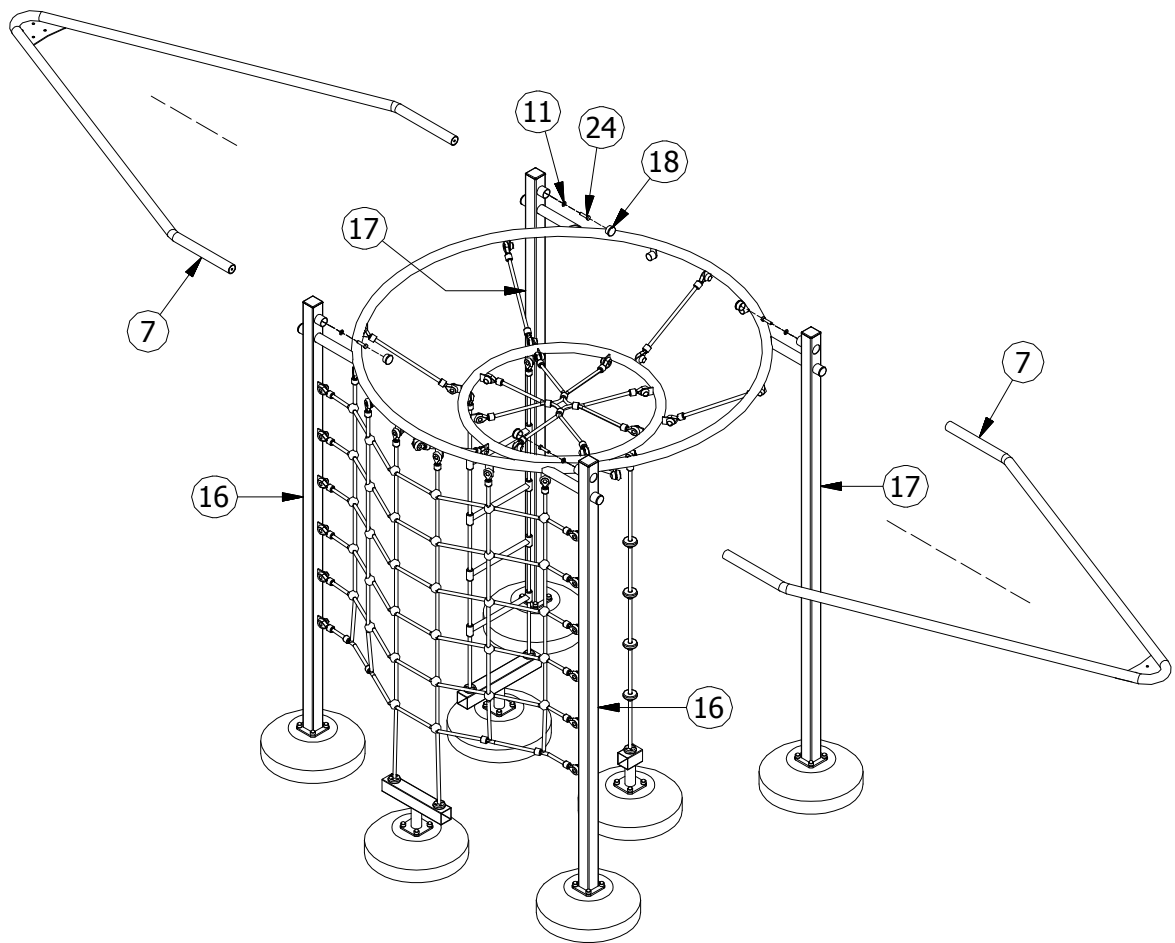


- Darn (jeżeli występuje) wyciąć, odłożyć na bok, wykopać otwór pod fundament zespołu siatki, na odpowiednią głębokość
- Wstawić beton do otworu
- Zamocować zespół siatki do betonu
- Zamocować zespół siatki do konstrukcji za pomocą łączы śrubowych



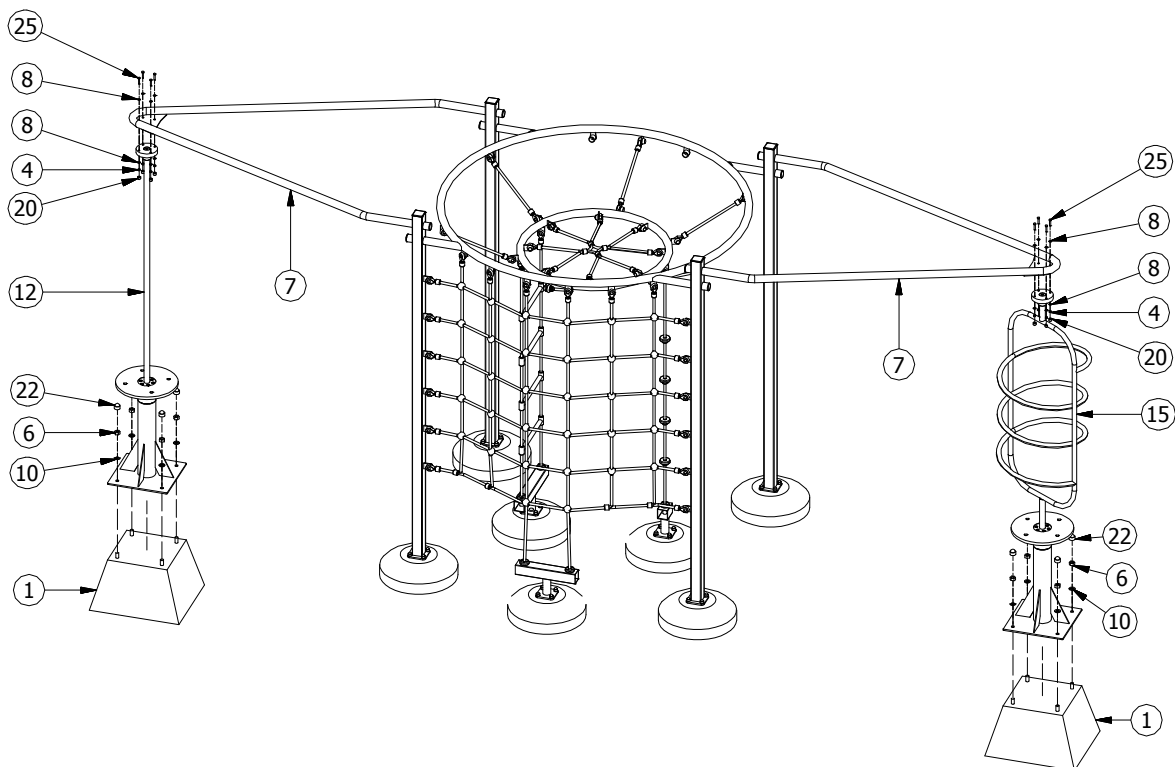


- Zamocować pałki do konstrukcji zestawu za pomocą łączы śrubowych



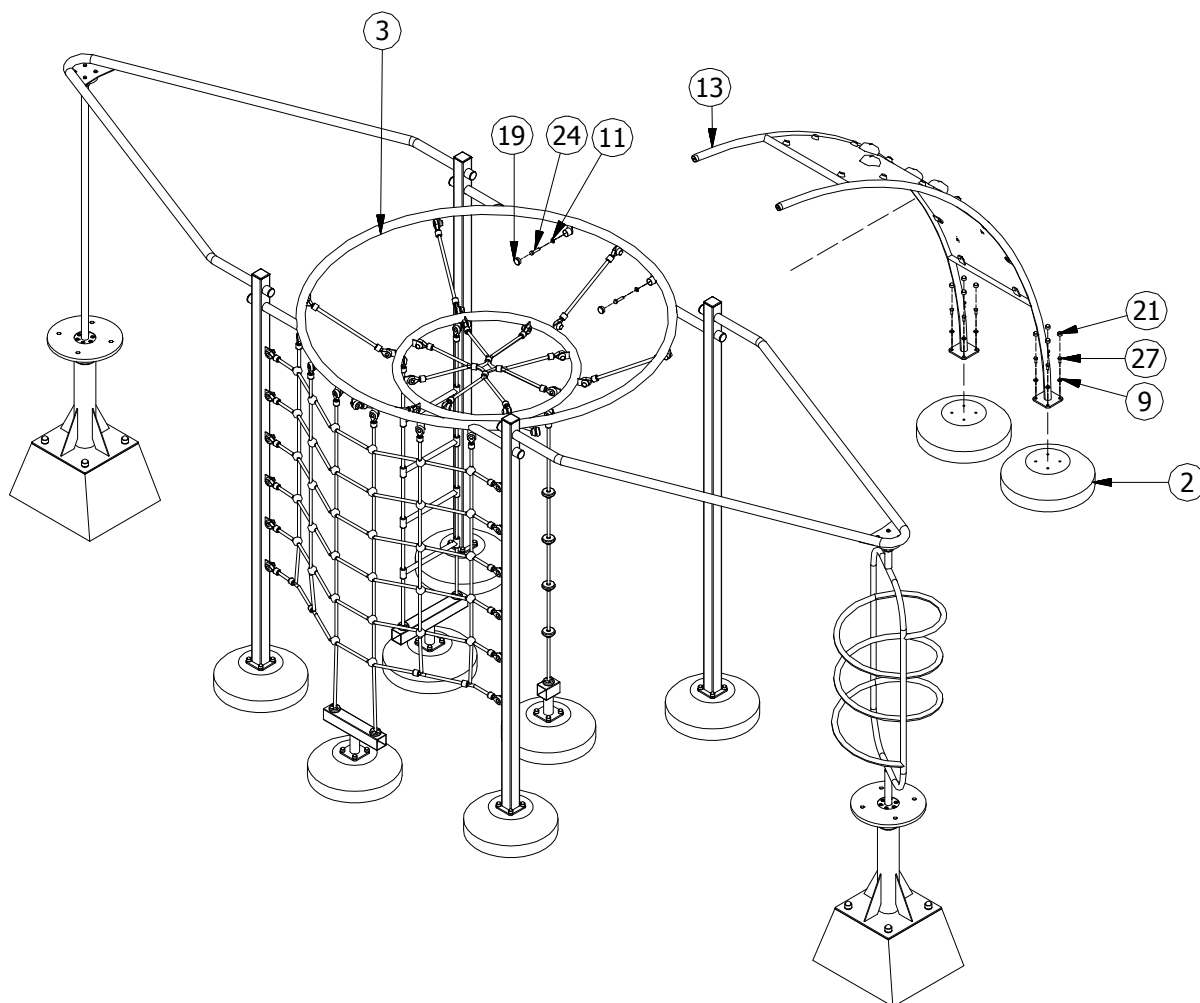


- Darn (jeżeli występuje) wyciąć, odłożyć na bok, wykopać otwory pod fundamenty spirali obrotowej i rury obrotowej, na odpowiednią głębokość
- Wstawić betony do otworów
- Zamocować urządzenia obrotowe do betonów
- Zamocować urządzenia obrotowe do pałków za pomocą łączы śrubowych
- Wypoziomować i wypionować konstrukcję sprawdzając, czy znak poziomy podstawowego pokrywa się z poziomem terenu





- Darni (jeżeli występuje) wyciąć, odłożyć na bok, wykopać otwory pod fundamenty nóg ścianki wspinaczkowej, na pożądaną głębokość
- Wstawić betony do otworów
- Zamontować ściankę wspinaczkową do betonów
- Połączyć ściankę wspinaczkową ze słupami 2, za pomocą łączny śrubowych
- Wypoziomować i wypionować konstrukcję sprawdzając, czy znak poziomy podstawowego pokrywa się z poziomem terenu



- Usunąć powstałe luzy w połączeniach.
- Zasypać otwory ziemią, ubić i wyrównać darnią (jeżeli występuje) do poziomu gruntu.
- Zamontować tabliczkę znamionową.