



Temat/Nazwa:
Serce płaskie

Uwagi:
Do wkopania

Utworzenie: 2012-06-02
Symbol: 140

Zasady ogólne

Urządzenie montować zgodnie z projektem zagospodarowania terenu, a w przypadku jego braku, z zachowaniem poniższych zasad:

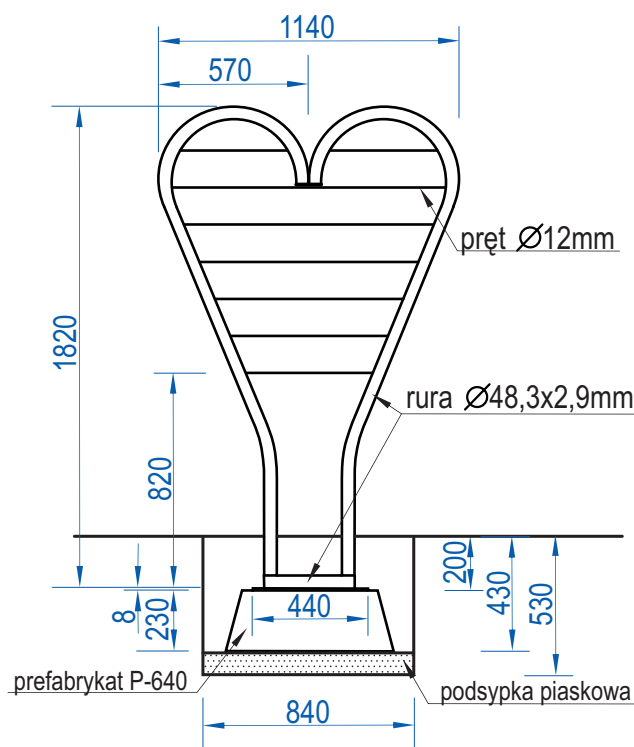
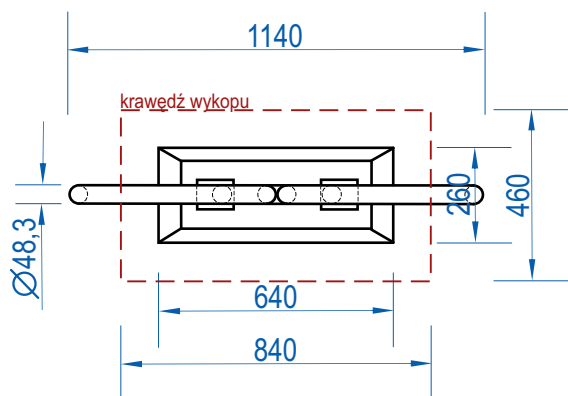
- Montaż urządzeń dokonać z zachowaniem odpowiednich stref bezpieczeństwa i użytkowania sąsiednich urządzeń istniejących oraz planowanych, zgodnie z zasadami zawartymi w PN EN 1176.
- W strefie funkcjonowania urządzenia należy zapewnić nawierzchnię w zależności od możliwości swobodnego upadku dla danego urządzenia zgodnie z PN EN 1177.
- Montaż urządzenia należy wykonać na terenie równym i płaskim, niezwłocznie po dostarczeniu na miejsce budowy, zabezpieczając obszar prac montażowych przed osobami niepowołanymi.
- Podczas prac montażowych stosować się do instrukcji montażu danego urządzenia.
- Montaż urządzeń w terenie należy rozpocząć od dokładnego wyznaczenia miejsc montażu wszystkich urządzeń z zachowaniem odpowiednich stref bezpieczeństwa dla każdego urządzenia.
- Strefy bezpieczeństwa nie powinny na siebie zachodzić.
- Do montażu urządzeń należy użyć odpowiednich narzędzi i środków technicznych.

Sposób montażu

Montaż urządzenia rozpoczynamy od zaplanowania ułożenia go w terenie, zwracając uwagę na elementy sąsiadujące. W tym celu należy skorzystać z przymiaru metrowego, zwracając uwagę na ciągi komunikacyjne wokół urządzenia. Sposób montażu urządzenia przedstawia rys. 1.

Rys.2 Sposób montażu w gruncie

Rys.1 Rozkład wykopów fundamentowych



1. Urządzenie montowane jest w gruncie na głębokości 430mm poniżej poziomu terenu licząc od dna fundamentu.
2. Urządzenie należy wstawić w uprzednio wykopany otwór fundamentowy. Wymiar wykopu pokazano na rys.1.
3. Na dnie każdego wykopu wysypujemy warstwę piasku na grubość 100mm. Podłoże należy dokładnie zagęścić metodą wibracyjną, tak aby ułożone na nim urządzenie nie miało tendencji do osiadania i przechylenia się.
4. Urządzenie należy dokładnie wypoziomować po ułożeniu fundamentu na warstwie piasku.
5. Ziemię z wykopu zasypać fundament urządzenia i wyrównać do powierzchni gruntu. Sposób montażu i przekrój pokazano na rys.2.
6. Teren wokół urządzenia wyrównujemy i sprzątamy po pracach montażowych.

Zalecenia i uwagi

- Miejsce montażu urządzenia należy uzgodnić z właścicielem lub zarządcą terenu
- Montaż urządzenia należy przeprowadzić bezwzględnie z zachowaniem norm bezpieczeństwa.

UWAGA ! Korzystanie z urządzenia przez dzieci może mieć miejsce tylko pod nadzorem dorosłych.