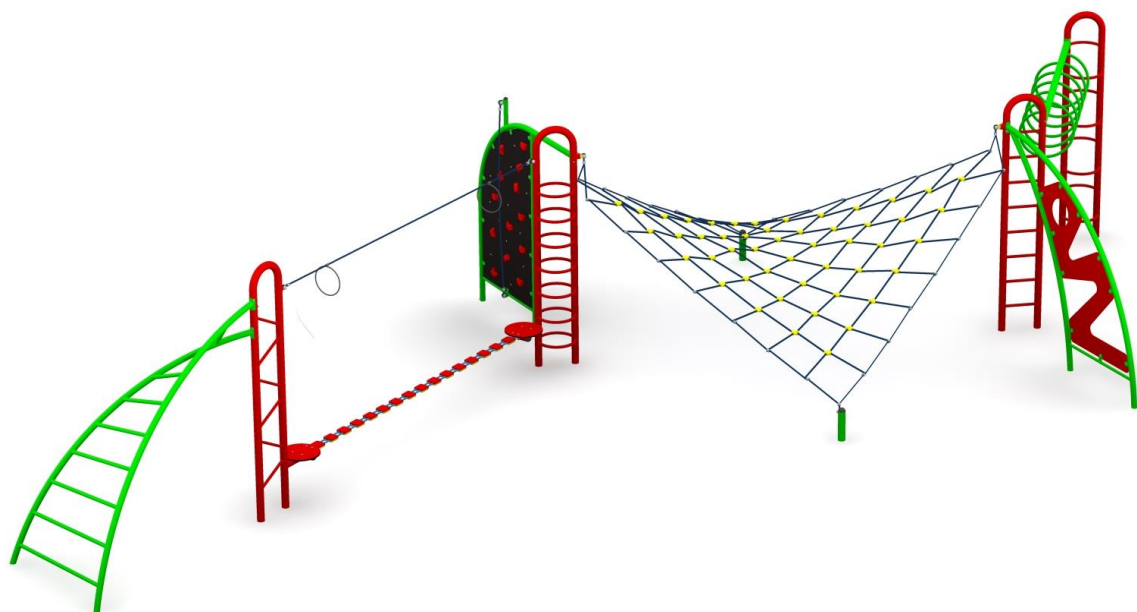




Obowiązuje od: 12-02-2020 r.

INSTRUKCJA MONTAŻU URZĄDZENIA:

14100 ZESTAW SPRAWNOSCIOWY SUDETY





SPIS TREŚCI

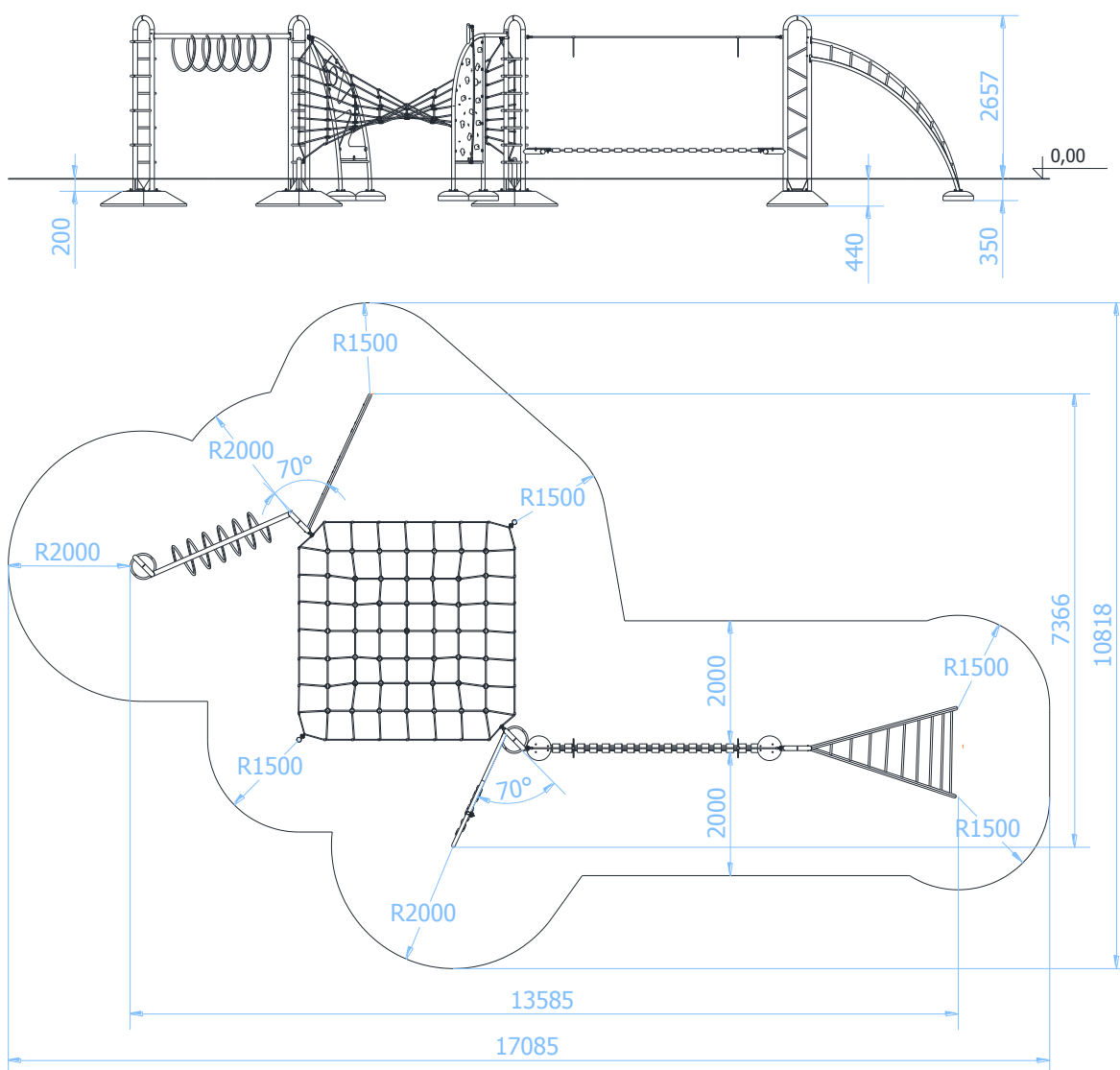
WSTĘP.....	2
ETAP 1 – prace przygotowawcze.....	3
ETAP 2 – montaż urządzenia.....	4
1. Wykaz elementów.....	4
2. Schemat montażu.....	5

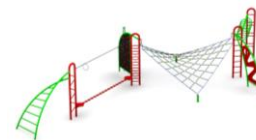
WSTĘP

Maksymalna wysokość swobodnego upadku: 2,28 m

Głębokość fundamentowania: 0,35; 0,44 m

Powierzchnia zderzenia: 17,09 x 10,82 m

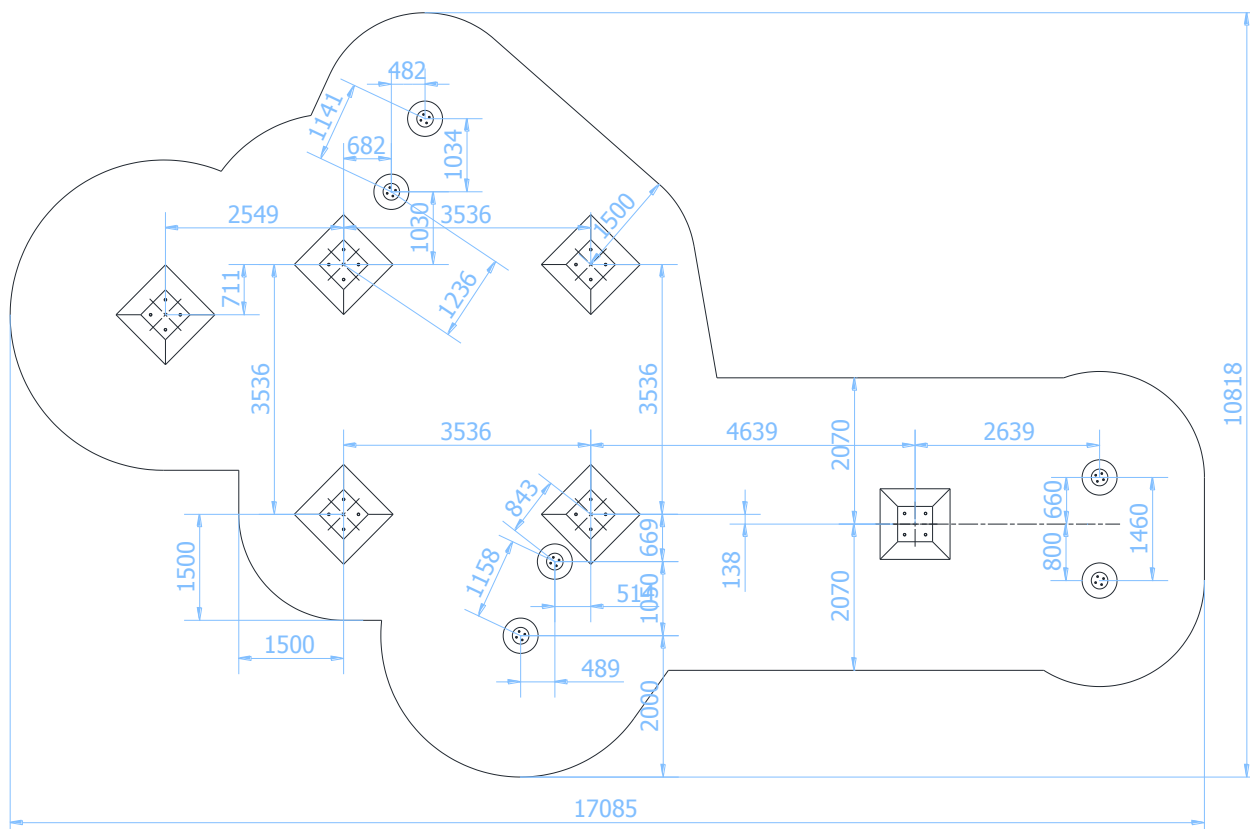




ETAP 1 - prace przygotowawcze

- Miejsce prac montażowych zabezpieczyć przed przebywaniem osób niepowołanych.
- Konstrukcję ustawić w pożądanym miejscu zachowując wymaganą powierzchnię zderzenia.
- Zaznaczyć orientacyjne miejsca styku słupów z gruntem.

Rozstaw betonów:



UWAGA !

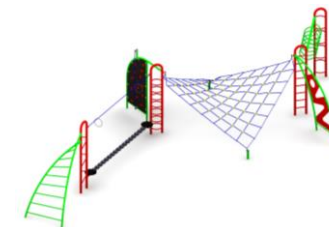
Wszystkie czynności należy wykonywać zgodnie z zasadami BHP.
W rozstawie betonów należy przyjąć tolerancję ± 50 mm.



ETAP 2 – montaż urządzenia

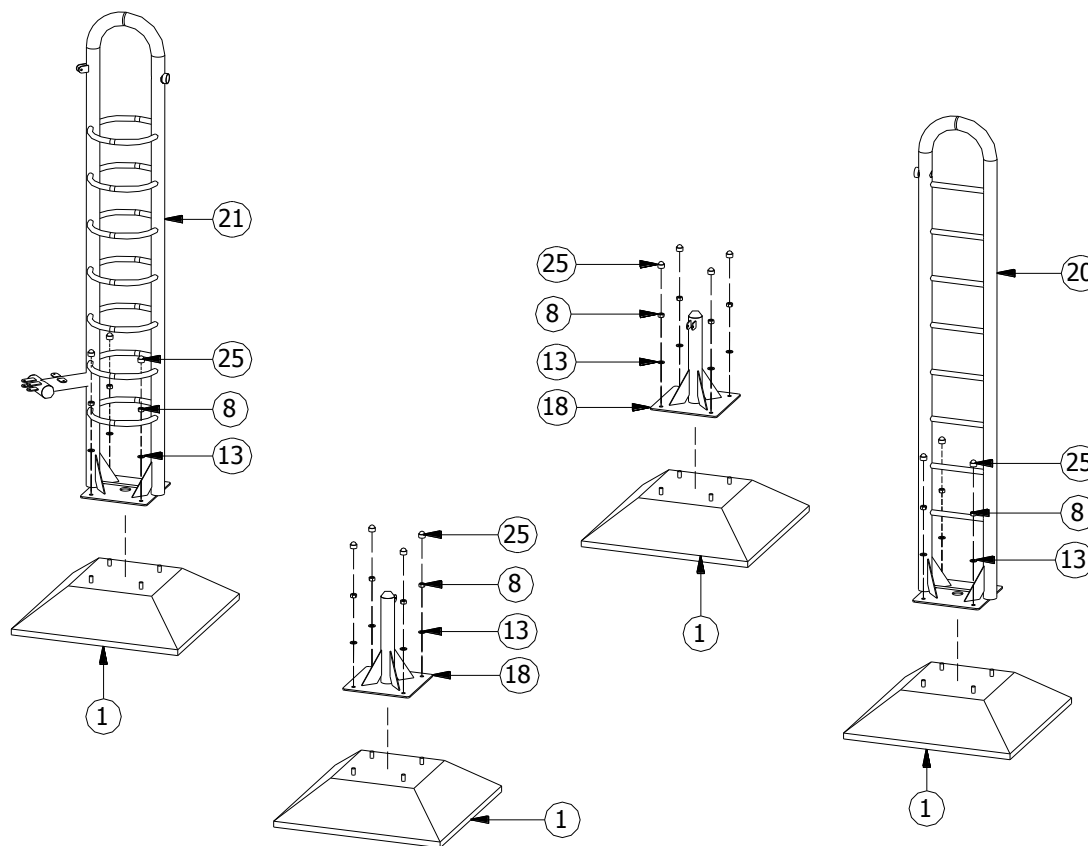
1. Wykaz elementów

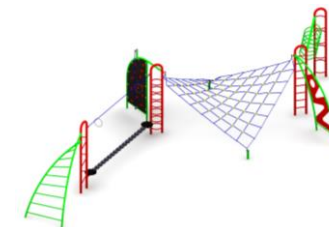
LP.	ELEMENT	WYMIAR	ILOŚĆ
1	beton K-1000/240		6
2	beton O-500 4-D	Ø500x150	6
3	drabinka		1
4	nakrętka kołpakowa	M8	12
5	nakrętka sześciokątna	M16	2
6	nakrętka sześciokątna	M10	6
7	nakrętka sześciokątna	M8	8
8	nakrętka sześciokątna	M20	24
9	napinacz siatki		2
10	podkładka	17,0x30,0x3,0	2
11	podkładka	8,4x17,0x1,6	20
12	podkładka	10,5x22x3	36
13	podkładka	21,0x37,0x3,0	24
14	przejście linowe		1
15	przejście-spirala		1
16	plyta	Ø400x19	2
17	siatka		1
18	stopa		2
19	słup 1		1
20	słup 2		1
21	słup 3		1
22	słup 4		1
23	zaślepka 13		8
24	zaślepka 17		24
25	zaślepka 20		24
26	zaślepka logo		12
27	ścianka wspinaczkowa		1
28	ścianka zygzak		1
29	śruba sześciokątna	M10x55	6
30	śruba sześciokątna	M10x25	24
31	śruba zamkowa	M8x70	4
32	śruba zamkowa	M8x90	12
33	śruba zamkowa	M8x35	4



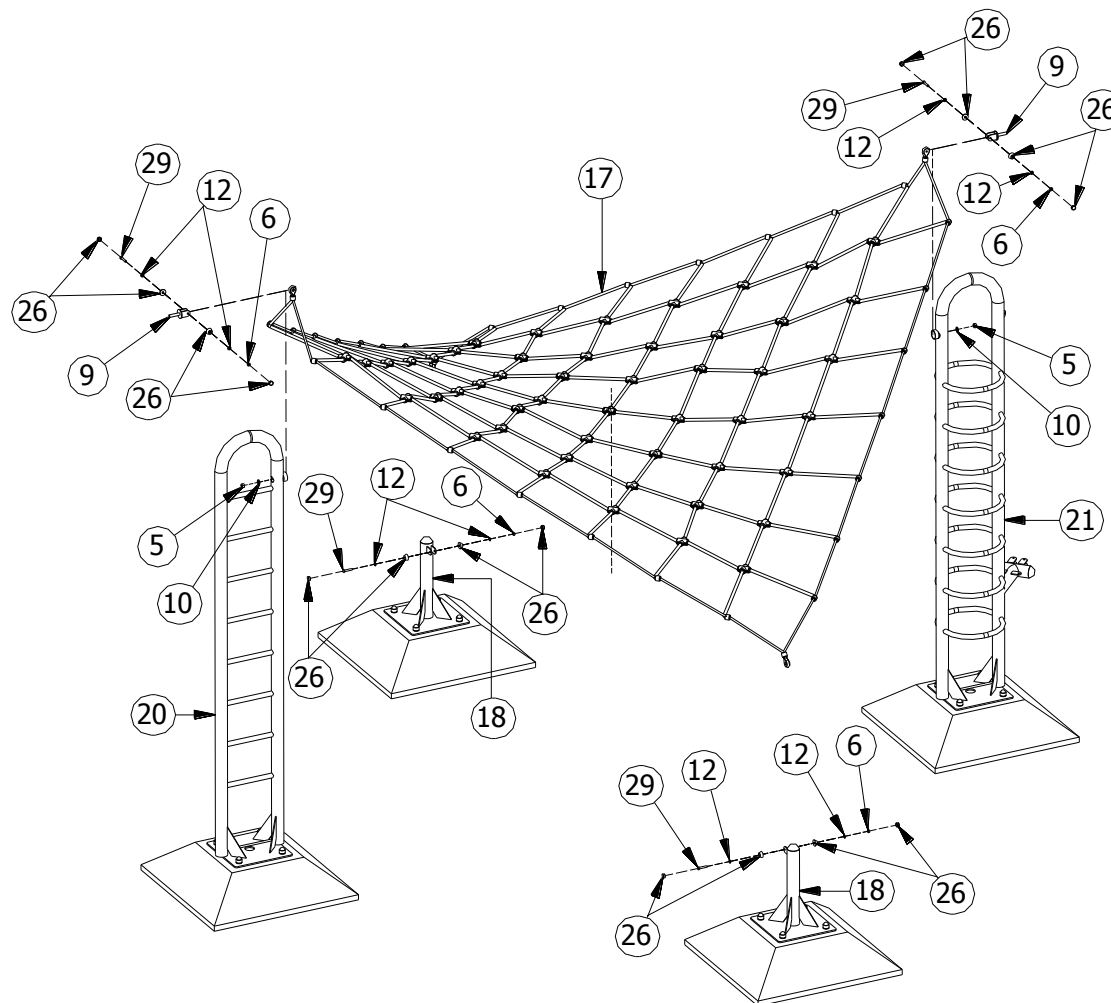
2. Schemat montażu

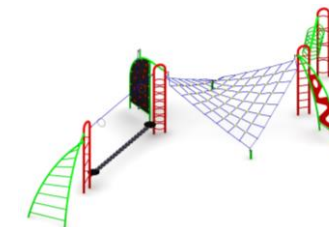
- Darń (jeżeli występuje) wyciąć, odłożyć na bok, wykopać otwory pod fundamenty słupów oraz stóp, na odpowiednią głębokość
- Wstawić betony do otworów
- Zamocować słupy oraz stopy do betonów
- Wypoziomować i wypionować konstrukcję sprawdzając, czy znak poziomy podstawowego pokrywa się z poziomem terenu



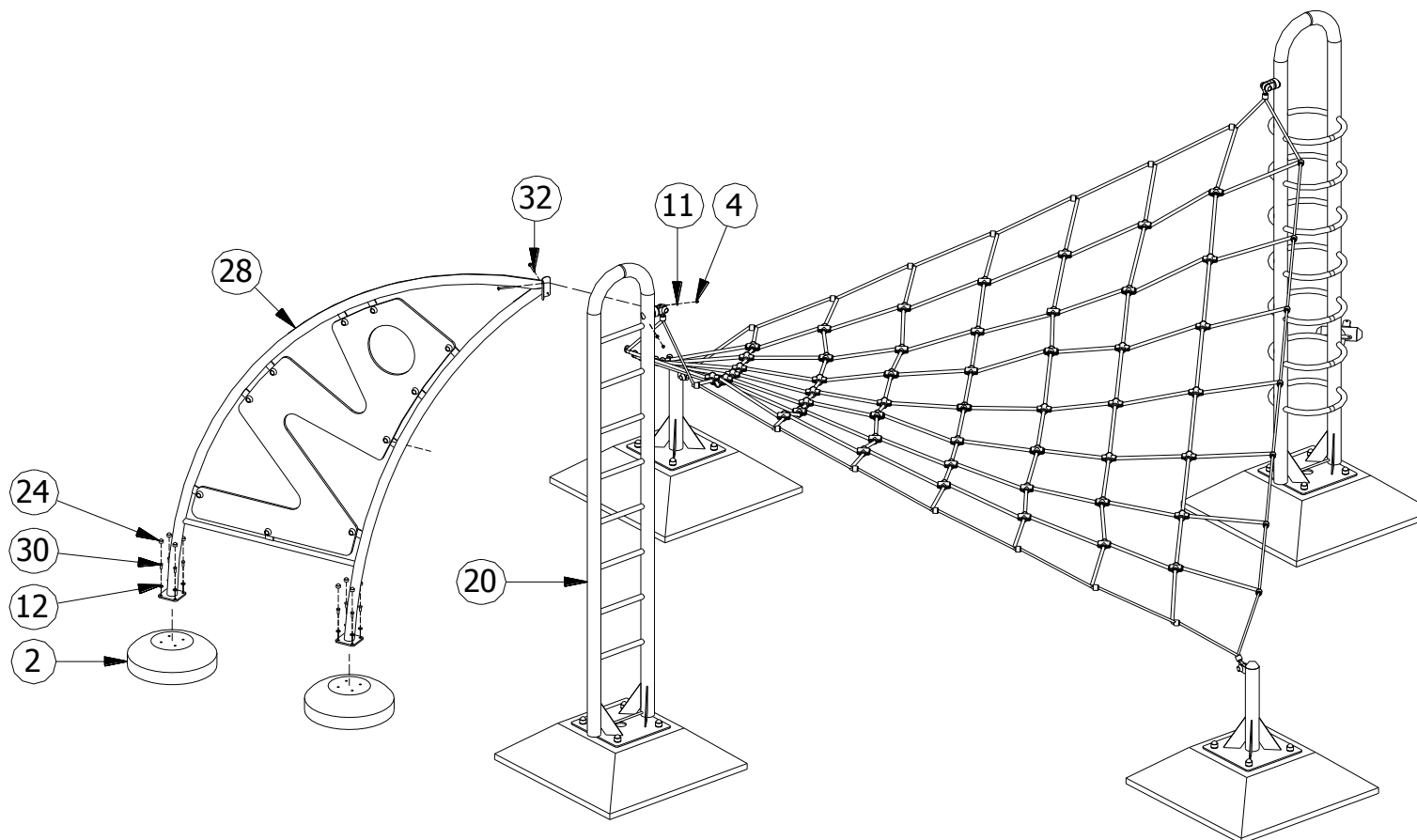


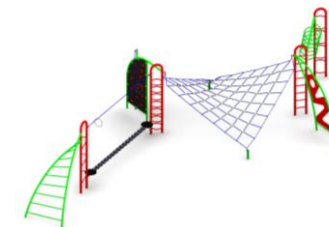
- Zamontować napinacze siatki do siatki
- Zamontować napinacze siatki do słupów oraz do stóp



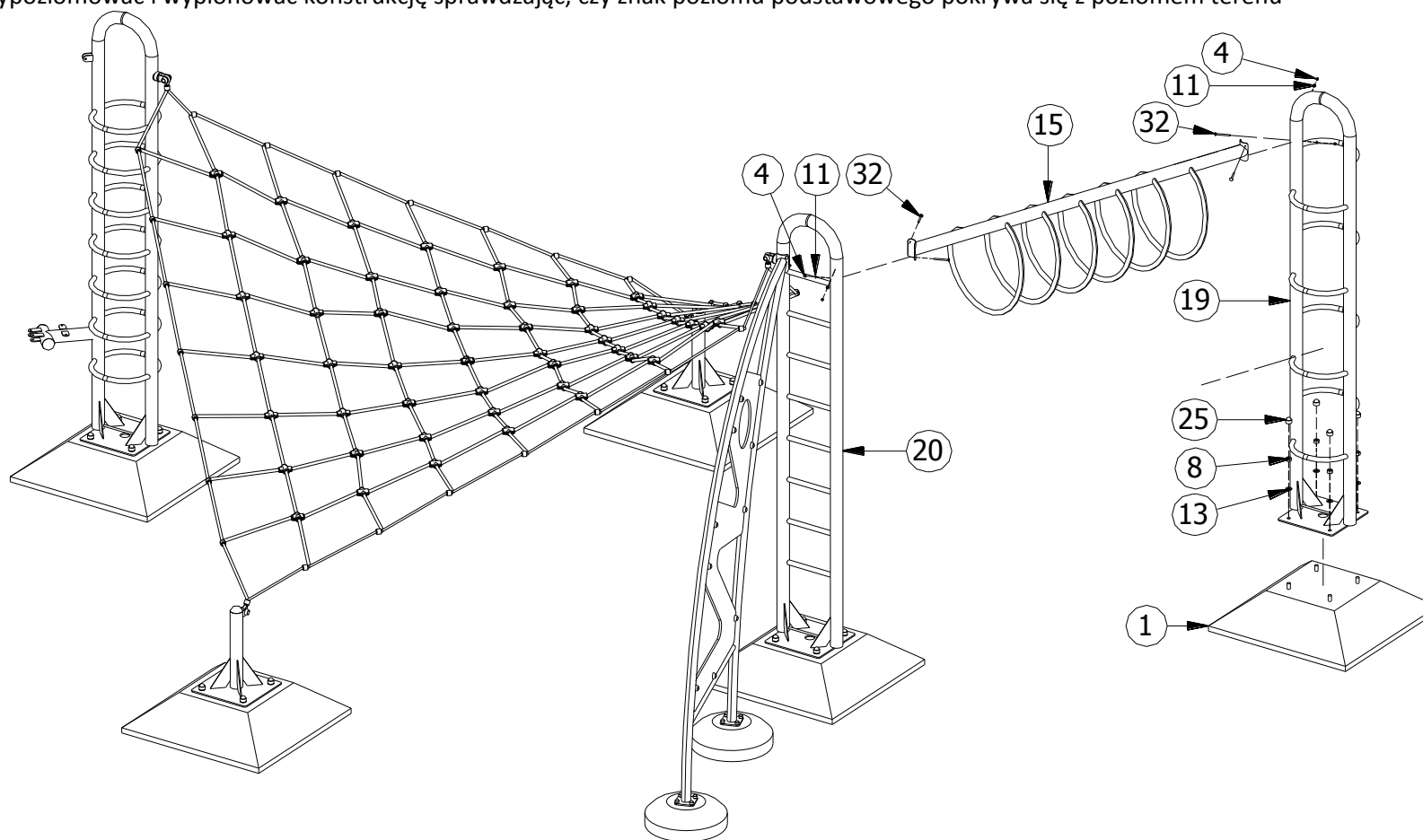


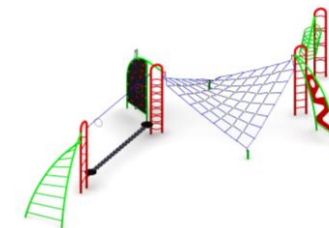
- Darń (jeżeli występuje) wyciąć, odłożyć na bok, wykopać otwory pod fundamenty ścianki zygzak, na požądaną głębokość.
- Wstawić betony do otworów
- Zamocować ściankę do betonów
- Połączyć ściankę zygzak ze słupem 2 za pomocą dwóch łączów śrubowych
- Wypoziomować i wypionować konstrukcję sprawdzając, czy znak poziomy podstawowego pokrywa się z poziomem terenu



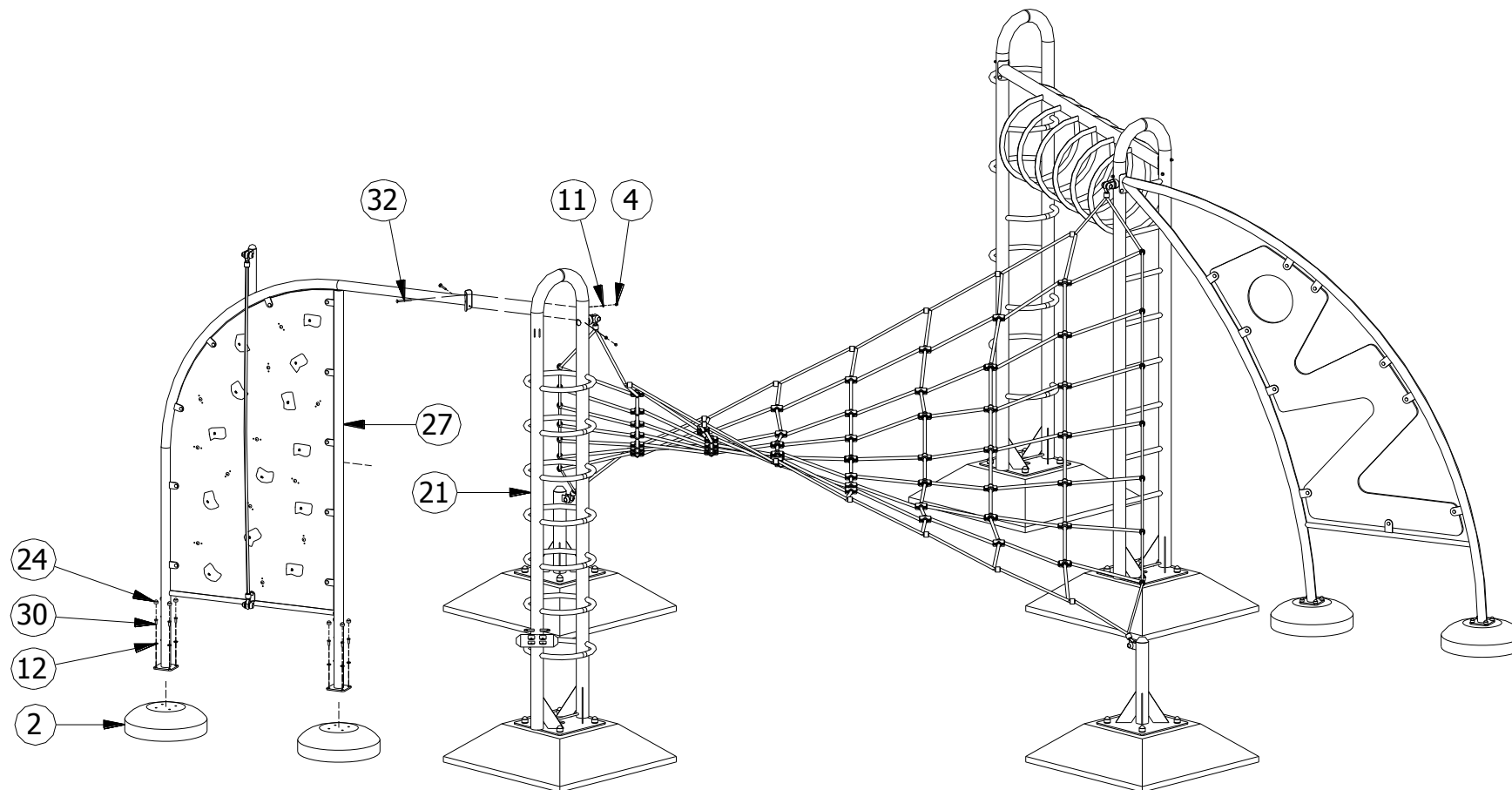


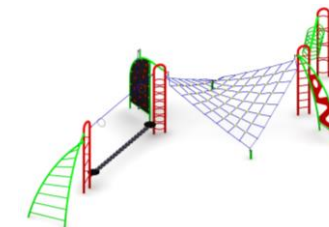
- Darń (jeżeli występuje) wyciąć, odłożyć na bok, wykopać otwory pod fundament słupa 1, na pożądaną głębokość
- Wstawić beton do otworu
- Zamontować konstrukcją słupa 1 do betonu
- Zamontować przejście spiralę do słupa 1 oraz do słupa 2, za pomocą łączы śrubowych ze śrubą zamkową M8x90
- Wypoziomować i wypionować konstrukcję sprawdzając, czy znak poziomy podstawowego pokrywa się z poziomem terenu



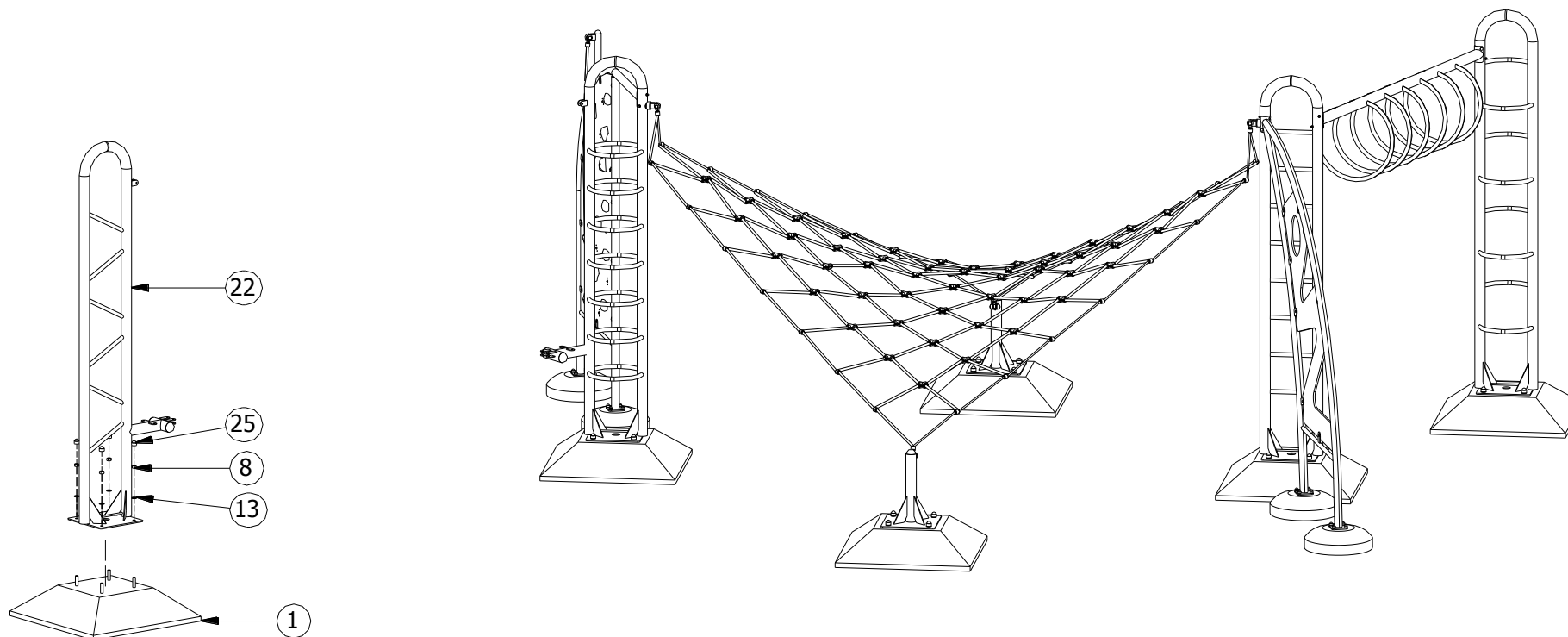


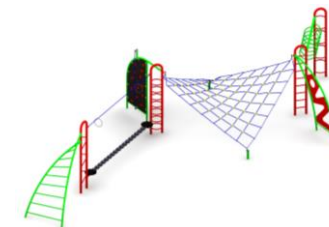
- Darń (jeżeli występuje) wyciąć, odłożyć na bok, wykopać otwory pod fundamenty nóg ścianki wspinaczkowej, na pożądaną głębokość
- Wstawić betony do otworów
- Zamontować ściankę wspinaczkową do betonów
- Połączyć ściankę wspinaczkową ze słupem 3, za pomocą łączы śrubowych ze śrubą zamkową M8x90



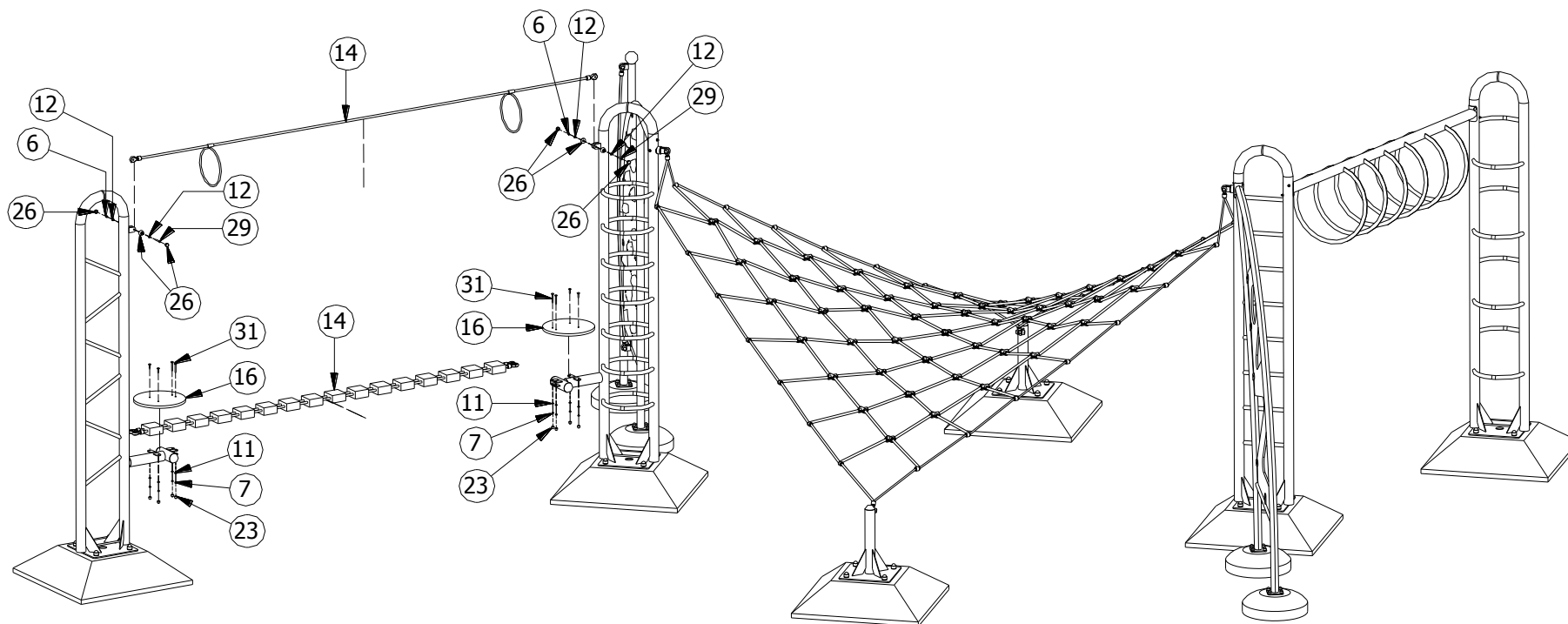


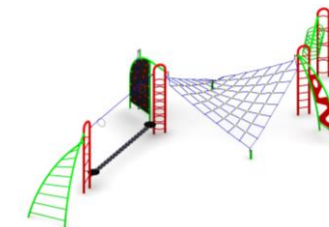
- Wypoziomować i wypionować konstrukcję sprawdzając, czy znak poziomu podstawowego pokrywa się z poziomem terenu
- Darni (jeżeli występuje) wyciąć, odłożyć na bok, wykopać otwory pod fundament słupa 4, na pożądaną głębokość. Zwrócić uwagę na odległość słupa 4 od słupa 3
- Wstawić beton do otworu
- Zamontować konstrukcję słupa 4 do betonu
- Wypoziomować i wypionować konstrukcję sprawdzając, czy znak poziomu podstawowego pokrywa się z poziomem terenu



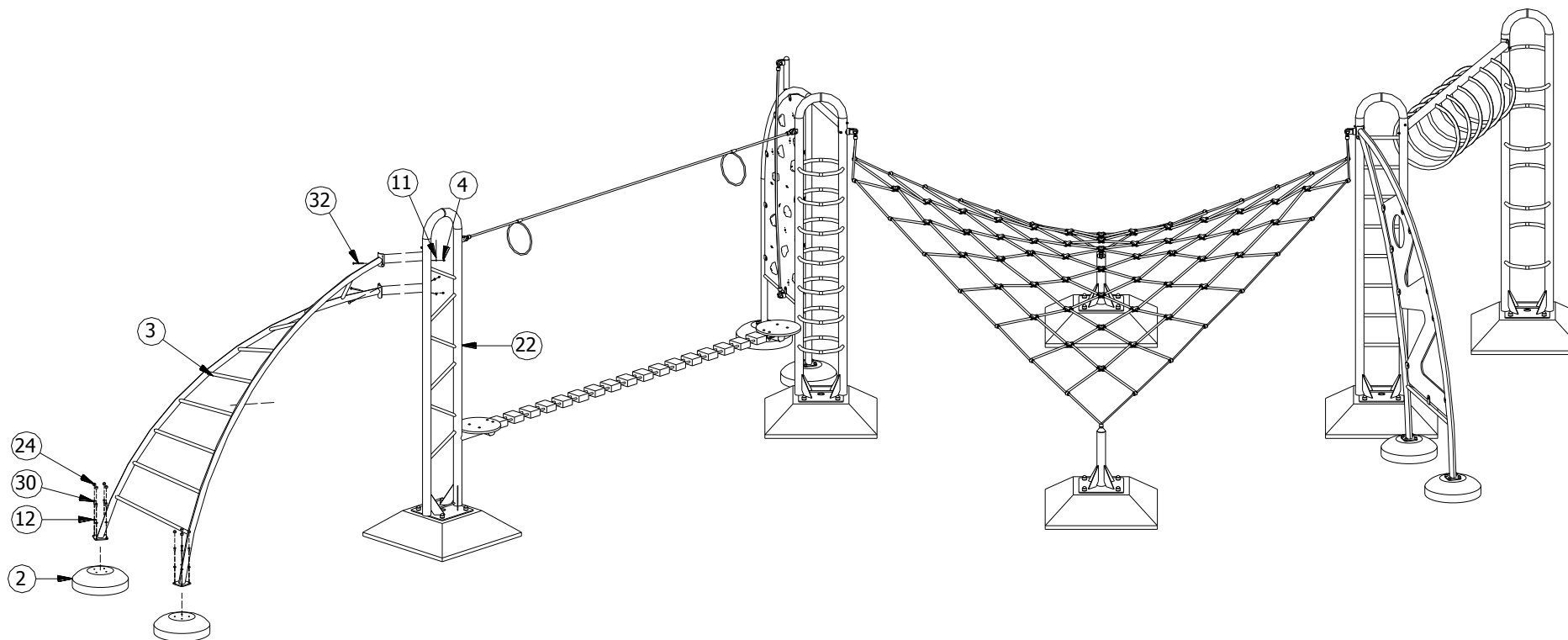


- Zamontować przejście linowe do słupów 3 i 4
- Zamontować płyty HDPE do słupów 3 i 4





- Darń (jeżeli występuje) wyciąć, odłożyć na bok, wykopać otwory pod fundamenty drabinki, na pożądaną głębokość
- Wstawić betony do otworów
- Zamontować drabinkę do betonów
- Połączyć drabinkę ze słupem 4, pamiętając za pomocą łączы śrubowych ze śrubą zamkową M8x90
- Wypoziomować i wypionować konstrukcję sprawdzając, czy znak poziomy podstawowego pokrywa się z poziomem terenu



- Usunąć powstałe luzy w połączeniach.
- Zasypać otwory ziemią, ubić i wyrównać darnią (jeżeli występuje) do poziomu gruntu.
- Zamontować tabliczkę znamionową.